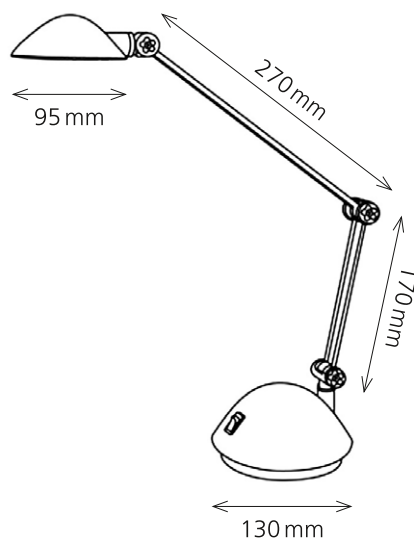


## LED Space

- Kompakte, pfiffige LED Leuchte in drei trendigen Farben
- Edle Oberflächenbehandlung (seidenmatt)
- Leicht verstellbar an den Armen und am Leuchtenkopf
- Angenehmes Leselicht



### Technische Daten

Leistung:	4 W
Gewichteter Energieverbrauch:	4 kWh / 1000 h
Spannung:	100 – 240 V AC, 50 – 60 Hz
Lichtstrom:	200 Lumen
Farbtemperatur:	3000 Kelvin (warmweiss)
Max. Beleuchtungsstärke:	600 Lux (Messabstand 35 cm)
Farbwiedergabeindex (Ra):	> 80
Lebensdauer:	30 000 Stunden
Ausladung:	max. 490 mm
Höhe:	max. 500 mm
Leuchtenfuss:	Ø 130 mm
Leuchtenkopf:	Ø 95 mm
Nettogewicht:	1.1 kg
Material:	ABS, Metall
Verpackung:	farbige Verkaufsverpackung
Lichtquelle:	Energieeffizienzklasse: E
	Modellkennung: space0000064x

<b>Artikel-Nummer:</b>	<b>h5010646 schwarz satiniert</b>
	<b>h5010647 silber satiniert</b>
	<b>h5010648 nachtblau satiniert</b>

### **Austauschbarkeit**

Das Leuchtmittel kann nicht ausgewechselt werden. Der Aufbau der Leuchte erlaubt keinen Austausch des Leuchtmittels, da die Gefahr besteht, die Leuchte dabei zu beschädigen.

**styro GmbH**  
Industriestrasse 2  
D-91583 Schillingsfürst  
www.styro.de