

## MED-M050

## NEOMOUNTS MOBILER LAPTOP-WAGEN

### TECHNISCHE DATEN

#### ALLGEMEIN

Min. Bildschirmgröße*	10 inch
Max. Bildschirmgröße*	18 inch
Min. Gewicht	0 kg (pro Bildschirm)
Max. Gewicht	8 kg (pro Bildschirm)
Bildschirme	1

#### FUNKTIONALITÄT

Typ	Schwenken
Höhenverstellung	80-105 cm
Weiteneinstellung	46 cm
Tiefeneinstellung	41 cm
Schwenkbereich (Grad)	360°
Anpassungstyp	Gasfeder

#### INFORMATIONEN

Farbe	Weiß
Hauptmaterial	Aluminium
Garantie	5 Jahre
EAN code	8717371446543

\*Bitte beachten: Die angegebenen Zollgrößen sind nur ein Anhaltspunkt, kombiniert mit dem Gewicht und den VESA-Größen. Das maximale Gewicht und die VESA-Größe sind absolute Beschränkungen für die Produkte und sollten nicht überschritten werden.



Neomounts



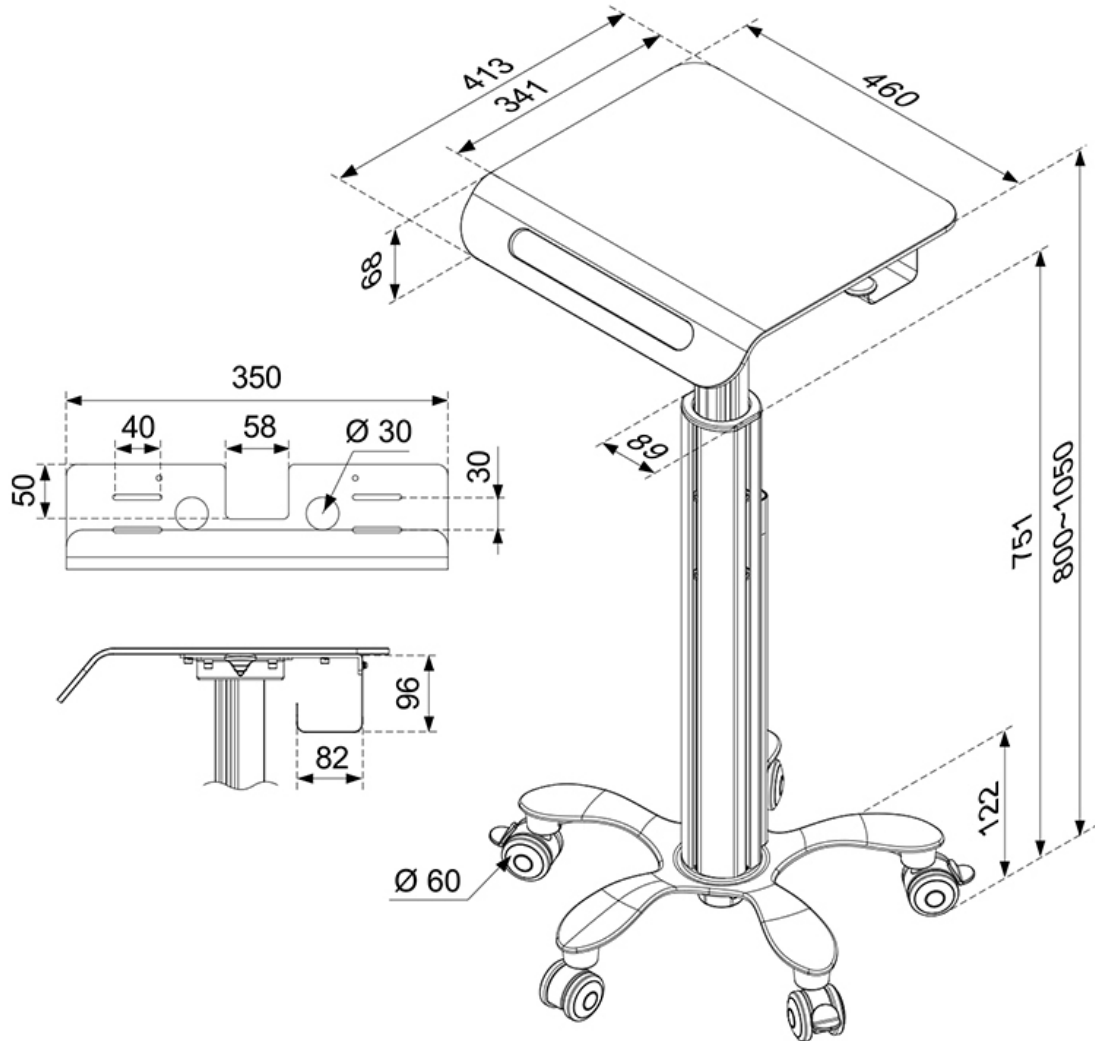
Neomounts

### Neomounts MED-M050 ist ein mobiler Arbeitsplatz für Laptop, Tastatur und Maus.

Neomounts Modell MED-M050 ein mobiler Arbeitsplatz für Laptop. Dieser Laptop Wagen ist eine gute Wahl für platzsparende Platzierung oder wenn eine Wand-, Decken- oder Schreibtisch Montage keine Option ist. Nutzen Sie diesen Wagen in verschiedenen Räumen Ihres Standortes. Dieser mobile Arbeitsplatz bietet optimale Nutzung für stehende als auch sitzende Benutzer und eignet sich für die Verwendung in Krankenhäusern, Büros, Schulen, Werkstätten etc. Durch die Verwendung eines ergonomischen Laptop Wagens können Nacken- und Rückenbeschwerden vermieden werden. Der Rollwagen ist leicht höhenverstellbar von 80 bis 105 Zentimetern. Eine einzigartige Kabelführung verdeckt und führt Kabel. Verstecken Sie Ihre Kabel zu halten Sie den Arbeitsplatz sauber und ordentlich. Neomounts Der MED-M050 hält Ihren Laptop und verbirgt Ihre Kabel. Rollen Sie diesen Wagen leicht durch Türen oder über Schwellen. Neomounts MED-M050 ist für Laptops bis 18" geeignet. Die Gewichtskapazität beträgt 8 Kilogramm. Einfache Montage und Installation. Das benötigte Installationsmaterial ist im Lieferumfang enthalten.

MED-M050

## NEOMOUNTS MOBILER LAPTOP-WAGEN



Neomounts

Measuring unit: mm