



Protective Glass LCD für den öffentlichen Bereich

Der hochwertige 21,5" (54,7cm) LCD-Monitor ist mit einer Sicherheitsglasscheibe von 8H Härtegrad ausgestattet. Das High-End-LCD-Panel mit LED-Hintergrundbeleuchtung reduziert nicht nur den Stromverbrauch sondern bietet auch ein helles und kontrastreiches Bild. Der ProLite P2252HS erfüllt somit die steigenden Anforderungen nach energieeffizienten und geschützten Monitoren im öffentlichen Raum, in Schulen, für industrielle Anwendungen und kann auch als CCTV Gerät dank HDMI-Eingang genutzt werden.



SICHERHEITSGLAS

Das gehärtete Sicherheitsglas mit dem Härtegrad 8H bietet allen Anwendungen Widerstand und macht diese LCD somit zur idealen Wahl in den öffentlichen Bereichen, Schulen und für Industrie-Anwendungen.



TASTEN SPERRE

Mit der Tastensperre können sie ein ungewolltes Ändern ihrer Bildschirm-Einstellung verhindern.

1. DISPLAY EIGENSCHAFTEN

BILDDIAGONALE	21.5"; 54.7cm
PANEL	TN LED-Backlit
GLASSTÄRKE	2 mm
GLAS ÜBERTRAGUNGSRATE	90% nach oben typisch
GLAS HÄRTEGRAD	8H min.
ARBEITSFLÄCHE H X B	268.11 x 476.64 mm; 10.6" x 18.8"
REAKTIONSZEIT	5 ms
KONTRASTVERHÄLTNIS	1000 : 1 typisch
KONTRASTVERHÄLTNIS	12 000 000 : 1 ACR
HELLIGKEIT	225 cd/m ² typisch
BLICKWINKEL	horizontal/vertikal: 170° / 160° ; rechts/links: 85° / 85° ; nach oben/unten: 80° / 80°
DARSTELTBARE FARBEN	16.7 Mio.
PIXELABSTAND H x V	0.248 x 0.248 mm
PHYSIKALISCHE AUFLÖSUNG	Full HD 1080p, 1920 x 1080 (2.1 megapixel)
HORIZONTALFREQUENZ	24 - 80 KHz
VERTIKALFREQUENZ	55 - 75 Hz
SYNCHRONISATIONSTYPEN	Separate sync
BILDFORMAT	16 : 9

2. SCHNITTSTELLEN & ANSCHLÜSSE

ANALOG SIGNALEINGANG	VGA
DIGITAL SIGNALEINGANG	DVI-D, HDMI
HDCP	ja;
KOPFHÖRER ANSCHLUSS	Ja
AUSGÄNGE	Kopfhörer Anschluss

3. BESONDERHEITEN

APPLE-KOMPATIBILITÄT	Alle iiyama Monitore sind kompatibel mit Apple Macintosh Computern.
PLUG & PLAY	VESA DDC2B™
PARAMETER-EINSTELLUNG	On-Screen-Display in 8 Sprachen (EN, FR, DE, NL, PL, RU, Chinesisch, JP) und 5 Tasten Bedienfunktion (Power, Auswahl/ Eingabequelle, Heraufscrollen/ Audio, Nach unten scrollen/ i-style Color, Menu)
EINSTELLBARE PARAMETER	Autom. Anpassung, Helligkeit (Kontrast, Helligkeit, ACR, ECO), Eingabequelle, Audio Anpassung (Lautstärke, Stumm, HDMI Audio), Farbeinstellungen, Informationen, Bildeinrichtung (Takt, H-Position, V-Position, Fokus, Schärfe, Video Modus Anpassung), Menu-Einstellungen (Sprache, OSD-Position, OSD-Auszeit, OSD-Hintergrund, start logo, LED), zurücksetzen
LAUTSPRECHER	2 x 1 W (Stereo)
DIEBSTAHLSICHERUNG	Kensington-lock™

ZERTIFIKATE	CE, TUV-Bauart, VCCI-B, PSE, CU
NEIGUNGSWINKEL	20° nach oben; 0° nach unten
VESA MOUNTING	100 x 100 mm
FARBE	Schwarz

4. ZUBEHÖR

TREIBER	Windows 95 / 98 / 2000 / ME / XP / Vista / 7 / 8
ZUBEHÖR IM LIEFERUMFANG	Strom-, VGA (D-Sub)-, DVI-D-, Audio-Kabel, Kabelabdeckung, Bodenplatte, Hilfe zur Inbetriebnahme, Sicherheits-Führer

5. POWER-MANAGEMENT

STROMVERSORGUNG	AC 100 - 240 V, 50 / 60 Hz
NETZTEIL	intern
LEISTUNGS-AUFNAHME	18 W typisch; max. 0,5 W im Power Management Modus
POWER MANAGEMENT	VESA DPMS, ENERGY STAR®

6. EU-ENERGIEEFFIZIENZ-LABEL

ENERGIEEFFIZIENZKLASSE	A
STROMVERBRAUCH IM BETRIEB	20.1W
JÄHRLICHER ENERGIEVERBRAUCH	29 kWh / Jahr*
SICHTBARE BILDSCHIRMDIAGONALE	55 cm; 21.5"; (22" Segment)

Dieses sind Informationen gemäß der Verordnung (EU) Nr 1062/2010.

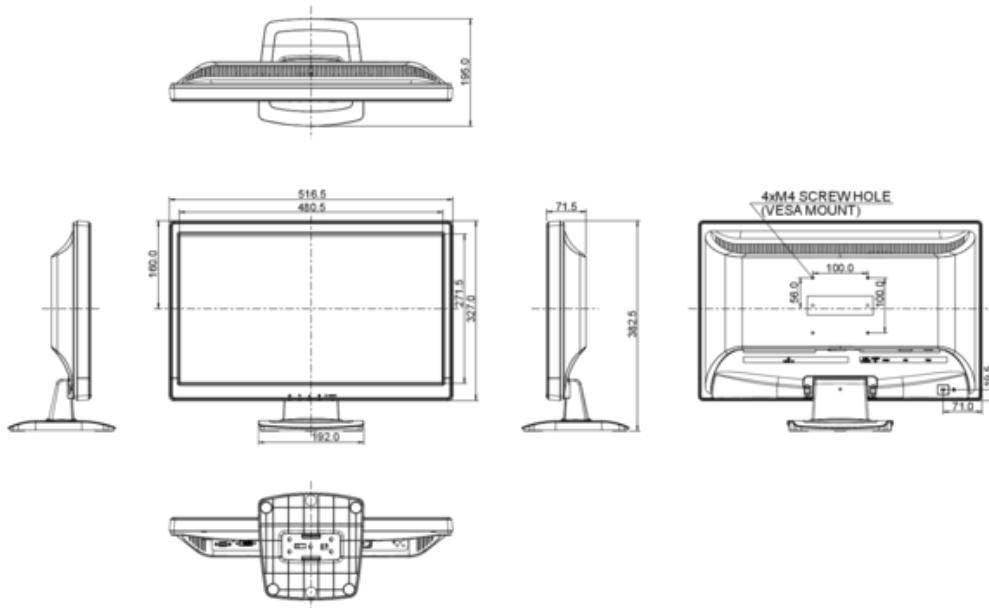
**Basierend auf dem Leistungsverbrauch des Gerätes, bei 4 Stunden pro Tag und 365 Tage Betrieb.
Der tatsächliche Energieverbrauch hängt von der tatsächlichen Einsatzdauer ab.*

7. EPEAT SILVER

EPEAT	EPEAT ist eine umfassende ökologische Zertifizierung, die zur Identifizierung „grüner“ Computer/Display und anderen elektronischen Geräten hilft. Epeat Silber bedeutet, dass der Monitor alle erforderlichen Kriterien, plus mindestens 50% der optionalen Anforderungen, erfüllt. EPEAT Silver ist gültig in Ländern, in denen iiyama das Produkt registriert hat. Bitte besuchen Sie www.epeat.net um den Registrierungstatus in Ihrem Land zu prüfen.
-------	--

8. ABMESSUNGEN & GEWICHT

MASSE B x H x T	516,5 x 382,5 x 195 mm
GEWICHT	4,5 kg



Alle Warenzeichen sind eingetragene Handelsmarken. Irrtum und Änderungen in den Spezifikationen vorbehalten. Alle LCD's erfüllen die ISO-9241-307:2008 Pixelfehlerklasse.

© IIYAMA CORPORATION (). ALL RIGHTS RESERVED.