

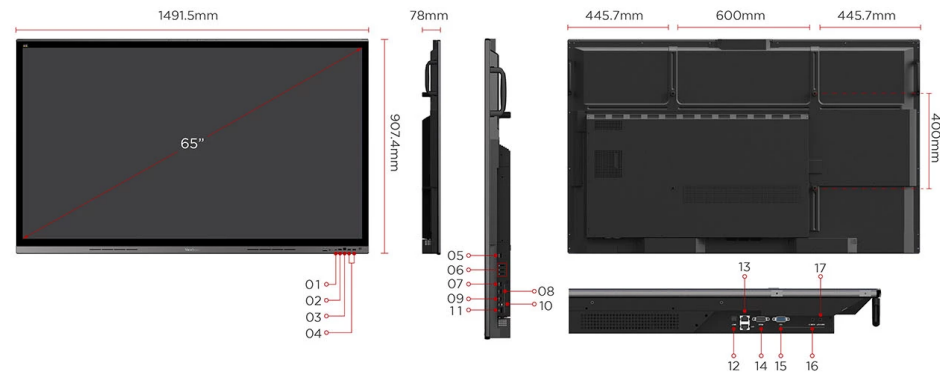
Wichtigste Eigenschaften

- Hervorragendes 4K-UHD-Display mit UFT+-Technologie und 20-Punkte-Multitouch
- Premium-Konferenzlösung aus einer Hand mit kompatibler ViewSonic Konferenz-Freisprecheinrichtung und Kamera
- Umfassende E/A-Anschlüsse, vCastSender und myViewBoard-Display
- Integrierter USB-Typ-C-Anschluss für gleichzeitige 65-W-Schnellladung und visuelle Anzeige
- Zentralisierte IT-Verwaltung und Inhaltsanzeige durch myViewBoard Manager



Produktübersicht

Die ViewSonic ViewBoard 62-Serie ist ein unvergleichliches großformatiges interaktives Display, das die Zusammenarbeit zu effektiven und soliden Ergebnissen führt. Das rahmenlose 4K-UHD-Display ist das Tor zu einer neuen visuellen Qualität und einem immersiven Meetingraum. Genießen Sie die maximale Präzision lebens echter Handbewegungen dank der UFT+ Technologie, 20-Punkte-Multitouch mit mehrstufigem Stiftdruck. Kompatibel mit ViewSonic Konferenz-Freisprecheinrichtungen (VB-AUD-201) und All-in-One-Videokonferenzkamerasystemen (VB-CAM-201). Die ViewBoard 62-Serie zeichnet sich durch eine hervorragende Audioqualität und ein pixelgenaues Bild aus und ist damit eine leistungsstarke Meeting-Station aus einer Hand. Darüber hinaus ermöglicht es mehrere Anschlüsse, einschließlich umfassender E/A-Ports, vCastSender und myViewBoard Display, sowie integrierte USB-Typ-C-Ports, die eine 65-W-Schnellladung und gleichzeitig ein erstklassiges Display unterstützen. Eine unbestrittene Verbesserung ist der integrierte myViewBoard Manager, ein intuitives und müheloses Tool für IT- und MIS-Systeme, das eine zentrale IT-Steuerung und Multimedia-Präsentation ermöglicht.



- 1. USB-C
- 2. HDMI In
- 3. Touch out
- 4. USB-A
- 5. HDMI out
- 6. USB-A
- 7. HDMI in 1

- 8. HDMI in 2
- 9. HDMI in 3
- 10. Touch
- 11. USB-A
- 12. SPDIF
- 13. LAN
- 14. RS232

- 15. VGA
- 16. Audio in
- 17. Audio out

Besuchen Sie uns www.viewsonic.com

DISPLAY

Panelgröße:	86"
Panel Typ:	TFT LCD Module with DLED Backlight
Anzeigefläche (mm):	1895.04 (H) x 1065.96 (V)
Seitenverhältnis:	16:9
Auflösung:	UHD 3840x2160(Pixels)
Farben:	1.07 Billion colours, 10bit
Helligkeit:	350 nits (typ.) 300 nits (min.)
Kontrast:	5000:1 Typ.
Reaktionszeit:	8ms
Blickwinkel:	H = 178, V = 178 typ.
Oberflächenbehandlung:	Hardness: 9H pencil
Blende / Rahmen:	Top: 38.8 mm Bottom: 63.9 mm Left: 31.5 mm Right: 31.5 mm

PLATFORM

Prozessor:	Dual core A73+Dual core A53
RAM:	3GB DDR4
Storage:	32GB eMMC

TOUCH

Typ/ Technologie:	Ultra Fine Touch Plus Technology (Projected Capacitive)
Touch Auflösung:	32767 x 32767
Touch Punkte:	20

INPUT

HDMI:	x4
RGB / VGA:	x1
Audio:	1x PC-Audio IN
MIC (Microfon):	Full band 6-element MEMS microphone array
RS232:	x1
OPS:	x1
WiFi:	x1

OUTPUT

HDMI:	x1
Audio:	x1
SPDIF:	x1

LAN

RJ45:	x2
-------	----

USB

Typ A:	x6
Typ B:	x2
Typ C:	x1

LAUTSPRECHER

12W x 2 + 15W x 1 Subwoofer

VORINSTALLIERTE SOFTWARE

Basis Anmerkungs Software:	myViewBoard WhiteBoard for Android
Pro Anmerkungs Software:	myViewBoard WhiteBoard for Windows (Embedded in Windows Slot-in PC)
Wireless Presentation:	ViewBoard Cast & myViewBoard Display & AirServer

BESONDERE MERKMALE

Einfaches LAN-Sharing zwischen IFP und Einschubgerät:	Yes
---	-----

ENERGIE

Eingangsspannung:	100-240VAC +/- 10% Wide Range
Verbrauch:	On: 160W(Typ.) / Off: < 0.5W

OPERATING CONDITIONS

Temperatur (° C):	0°C to 40°C
Luftfeuchtigkeit:	20% ~ 80% RH non-condensing

ABMESSUNGEN (B X H X T)

Physikalisch (inch / mm):	77.2 x 46.1 x 3.1 in / 1960 x 1171 x 80 mm
Verpackung (inch / mm):	83.2 x 50.8 x 10.6 in / 2113 x 1290 x 270 mm

WEIGHT

Netto (lb / kg):	140.43 lb / 63.7 kg
Brutto (lb / kg):	185.74 lb / 84.25 kg

REGULATIONS

CTUVus, FCC, Energy 8.0, EPEAT, Mexico, CE, CB, ErP, REACH, UKC

VERPACKUNGSMATERIAL

1. Power cable
2. Remote control
3. AAA battery X2
4. USB cable Type C
5. Passive stylus x 2
6. Quick Start Guide
7. Compliance statement
8. RS232 adaptor
9. Plate
10. Clamp x 5
11. Screw x 8
12. HDMI cable
13. Touch USB cable

KOMPATIBLER SLOT-IN PC

VPC25-O-B series, VPC27-O-B series
