



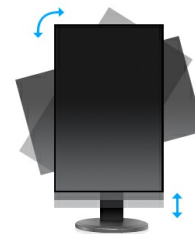
22" Monitor mit IPS-Panel Technologie designt mit ultraflacher Front und höhenverstellbarem Standfuß

Stilvolles Edge-to-Edge Design macht den ProLite XUB2292HS zu einer perfekten Lösung für Multi-Monitor Anwendungen. Die IPS-Panel Technologie erzielt eine ausgezeichnete und konstante Farbwiedergabe mit großem Betrachtungswinkel. Die hohen Kontrast- und Helligkeitswerte bieten hervorragende Leistungen im Bereich Foto- und Web Design. Mit dem höhenverstellbarem Fuß ist die Bildschirmseinstellung für jeden Nutzer individuell einstellbar. Eine großartige Wahl für Multi-Monitor Anwendungen im Bereich Digital Signage und Office-Anwendungen.



IPS Technologie

Die IPS Panel Technologie bietet einen hohen Kontrast und gute Farbbrillanz, bei einem viel größeren Einblickwinkel als bei der standard TN-Panel Technologie.



HAS + Pivot

Der höhenverstellbare Fuß ermöglicht es Ihnen den Bildschirm perfekt zu positionieren, ein optimaler Sehkomfort ist dadurch gewährleistet. Ist gut für Ihre Gesundheit und steigert auch die Produktivität. Mit der Pivotfunktion können sie den Bildschirm im Quer- oder Hochformat betreiben. Speziell geschätzt bei Anwendern die lange Tabellen oder Texte bearbeiten müssen.

01 DISPLAY EIGENSCHAFTEN

Design	ultra slim
Bilddiagonale	21.5", 54.6cm
Panel-Technologie	IPS Panel Technologie, matte Oberfläche
Physikalische Auflösung	1920 x 1080 @75Hz (HDMI&DisplayPort2.1 megapixel Full HD)
Bildformat	16:9
Helligkeit	250 cd/m ² typisch
Kontrastverhältnis	1000:1 typisch
Erweitertes Kontrast Verhältnis	80M:1
Reaktionszeit	4ms
Blickwinkel	horizontal/vertikal: 178°/178°, rechts/links: 89°/89°, nach oben/unten: 89°/89°
Farbunterstützung	16.7mIn 8bit (6bit + Hi-FRC) (sRGB: 99%; NTSC: 72%)
Horizontalfrequenz	30 - 85KHz
Vertikalfrequenz	55 - 75Hz
Arbeitsfläche H x B	476 x 267.8mm, 18.7 x 10.5"
Pixelabstand	0.248mm
Farbe	matt, schwarz

02 SCHNITTSTELLEN & ANSCHLÜSSE

Video Eingang	VGA x1 (1920 x 1080 @60Hz) HDMI x1 (1920 x 1080 @75Hz) DisplayPort x1 (1920 x 1080 @75Hz)
HDCP	ja
Kopfhörer Anschluss	ja

03 FEATURES

Blaulicht Reduktion	ja
Flicker Free LED	ja
OSD Menu Sprachen	EN, DE, FR, ES, IT, RU, JP, CZ, NL, PL
Bedientasten	Ein/ Aus-Schalter, Menü/ Auswahl, Heraufscrollen/ Heiligkeit, Nach unter scrollen/ ECO Mode, Exit, Input
Einstellbare Parameter	Auto Anpassung, Bildeinstellung (Helligkeit, Kontrast, ECO, Blauton Reduzierung, Erw. Kontrast, Overdrive), Geometrie (H. Position, V. Position, Takt, Phase), Farbeninstellungen (Farbtemperatur, Benutzerdefinierte Einstellungen, i-Style colour), OSD (H. Position, V. Position, OSD Rotieren, OSD Einblendseit), Sprache, Zurücksetzen, Erweiterte Einstellungen (Scharf und Weich, Reduz, Startlogo, Informationen), Signalauswahl (Eingangsquelle), Audioeinstellungen (Lautstärke, Stumm, Audio Eingang)
Lautsprecher	2 x 21W
Diebstahlschutz	Kensington-lock™ vorbereitet, DDC2B, Mac OSX

04 MECHANISCH

Verstellmöglichkeiten	Höhe, Swivel, Tilt, Pivot (Rotation auf beiden Seiten)
Höhenverstellbar	130mm
Rotierbar (Pivotfunktion)	90°
Drehwinkel	90°; 45° links; 45° rechts
Neigungswinkel	22° nach oben; 5° nach unten
VESA Halterung	100 x 100mm

Betrieb Temperaturbereich	5°C - 35°C
Lagerung Temperaturbereich	- 20°C - 60°C

05 ENTHALTENES ZUBEHÖR

Kabel	Netz, HDMI
Sonstige	Leitfaden zur Inbetriebnahme, Sicherheits-Hinweise

06 STROMVERWALTUNG

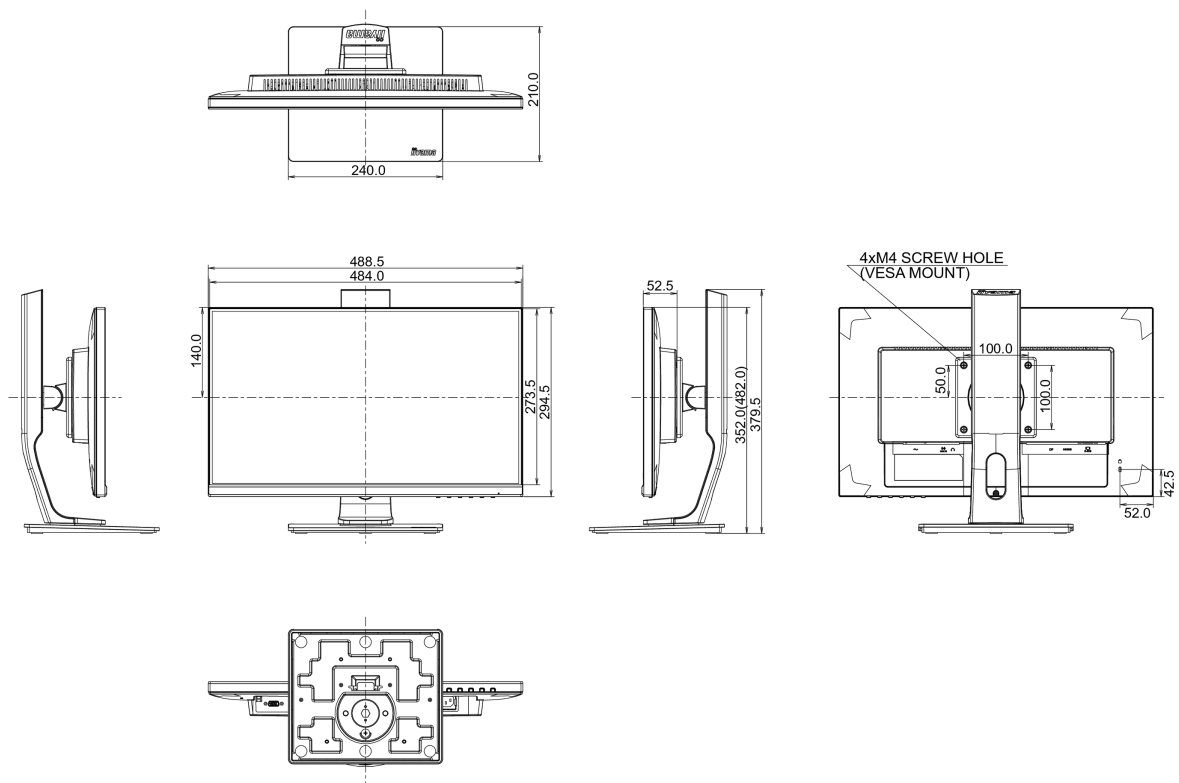
Netzteil	intern
Stromversorgung	AC 100 - 240V, 50/60Hz
Leistungsaufnahme	18W typisch, 0.5W Standby

07 LEISTUNG

Vorschriften	CE, TÜV-GS, VCCI-B, PSE, CU
Energieeffizienzklasse	A
Sonstiges	REACH SVHC über 0,1% Blei enthalten

08 ABMESSUNGEN / GEWICHT

Produkt Abmessungen B x H x T	488.5 x 352 (482) x 210mm
Gewicht (ohne Verpackung)	4.8kg
EAN code	4948570116942



09 EU-ENERGIEEFFIZIENZ-LABEL

Lieferanten	iiyama
Model	ProLite XUB2292HS-B1
Energieeffizienzklasse	A
Sichtbare Bilddiagonale	54.6cm; 21.5"; (22" Segment)
Stromverbrauch im Betrieb	16.5W
Jährlicher Energieverbrauch	24kWh/Jahr*
Stromverbrauch im Standby	0.5W Standby
Power in OFF Mode	0.26W ausgeschaltet
Auflösung	1920 x 1080

*This is information under Regulation (EU) No 1062/2010.*Based on the power consumption of the television operating 4 hours per day for 365 days. The actual energy consumption will depend on how the television is used.*

Alle Warenzeichen sind eingetragene Handelsmarken. Irrtum und Änderungen in den Spezifikationen vorbehalten. Alle LCD's erfüllen die ISO-9241-307:2008 Pixelfehlerklasse.

© IİYAMA CORPORATION. ALL RIGHTS RESERVED