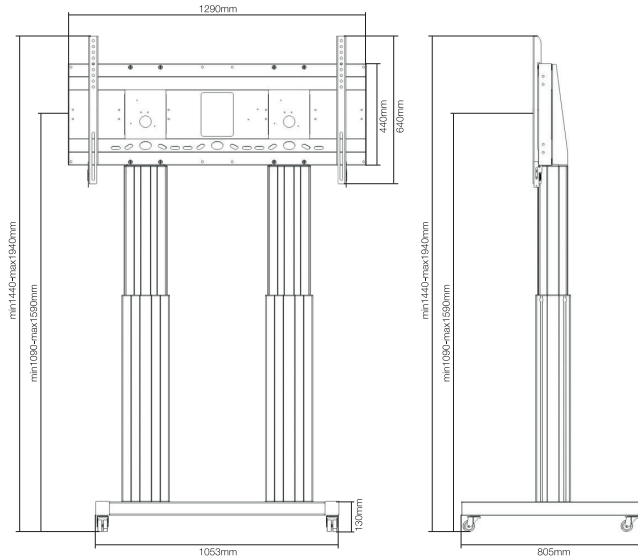


Neomounts®



PLASMA-M2600 BLACK/SILVER

EN	Floor stand	NO	Gulv stativ
NL	Vloersteun	SE	Golvstativ
DE	Bodenständer	FI	Lattiateline
FR	Support au sol	PL	Stojak podłogowy
IT	Supporto da pavimento	CS	Podlahový stojan
ES	Soporte de suelo	SK	Podlahový stojan
PT	Suporte de chão	RO	Stativ pentru podea
DK	Gulvstander		



Tool



Drill



400x200 |
1200x600 mm

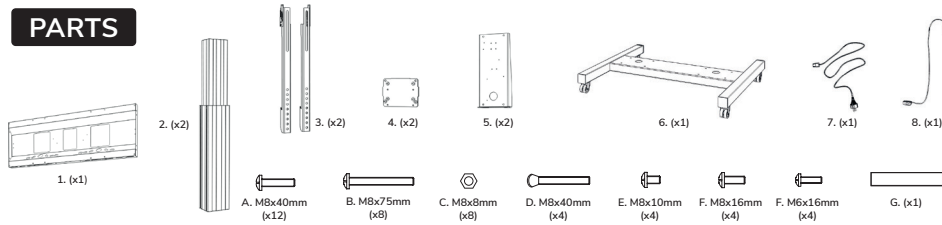


0-250 kg



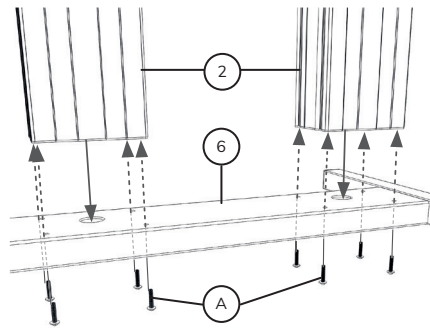
109-159 cm

PARTS



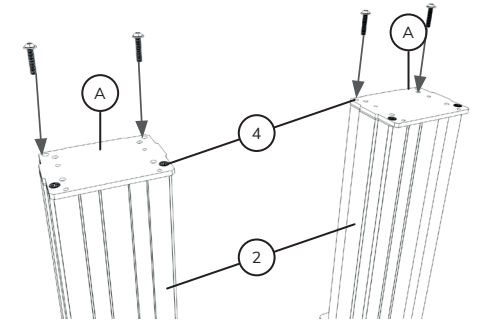
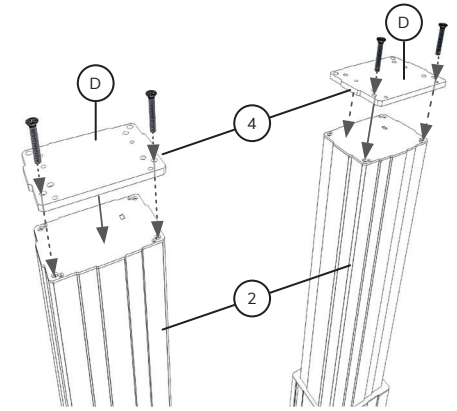
STEP 1

- EN Attach the base to the vertical supports
- NL Bevestig de basis aan de verticale staanders
- DE Befestigen Sie die Basis an den vertikalen Stützen
- FR Fixer la base aux supports verticaux
- IT Fissare la base ai supporti verticali
- ES Fije la base a los soportes verticales
- PT Fixar a base aos suportes verticais
- PL Przymocuj podstawę do wsporników pionowych



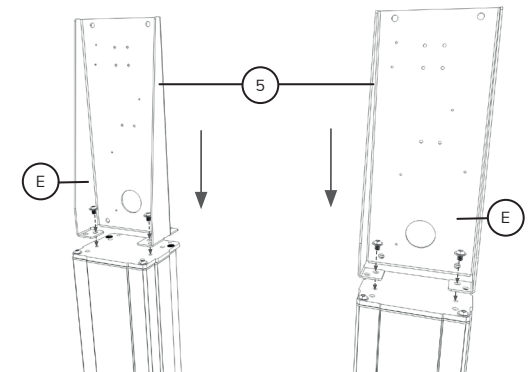
STEP 2

- EN Install the adapter plates
- NL Installeer de adapterplaten
- DE Montieren Sie die Adapterplatten
- FR Installer les plaques d'adaptation
- IT Installare le piastre di adattamento
- ES Instale las placas adaptadoras
- PT Instalar as placas adaptadoras
- PL Zamontować płyty adaptera



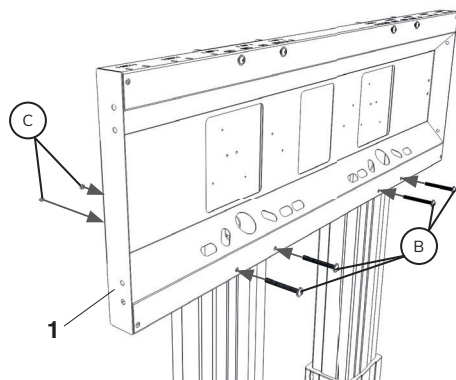
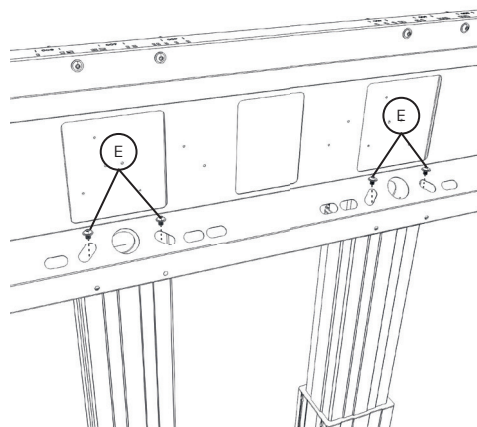
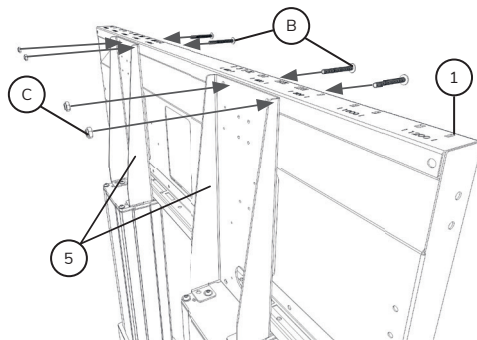
STEP 3

- EN Install the adapter parts
- NL Bevestig de adapters
- DE Befestigen Sie die Adapter
- FR Fixer les adaptateurs
- IT Collegare gli adattatori
- ES Fijar los adaptadores
- PT Fixar os adaptadores
- PL Podłączyć adaptery



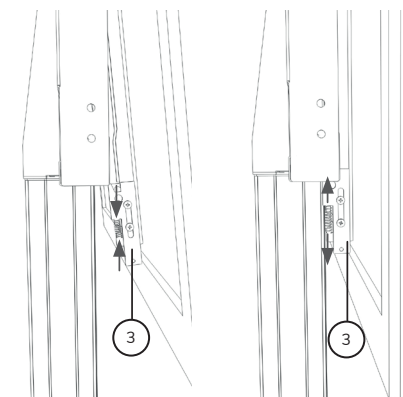
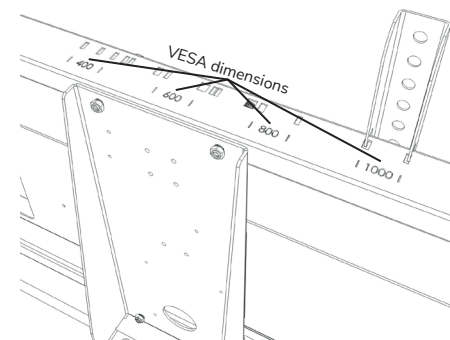
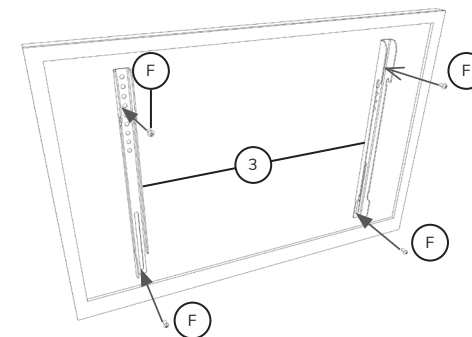
STEP 4

- EN Attach the frame to the bracket
- NL Bevestig het frame op de steun
- DE Den Frame an der Halterung befestigen
- FR Fixez le cadre sur le support
- IT Fissare il frame alla staffa
- ES Colocación de la placa en el soporte
- PT Colocar a placa no suporte
- PL Montaż płytki do uchwytu



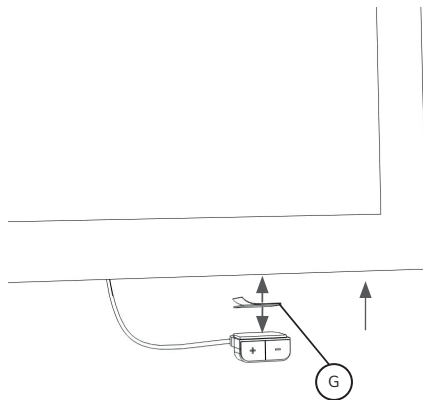
STEP 5

- EN Attach the brackets to the display, attach them to the mount and secure them with the "lift&lock" system
- NL Bevestig de beugels aan het scherm, bevestig ze aan de steun en zet ze vast met het "lift&lock" systeem
- DE Bringen Sie die Halterungen am Display an, befestigen Sie sie am Bodenständer und sichern Sie sie mit dem "lift&lock" System
- FR Fixer les supports à l'écran, les fixer au support au sol et les sécuriser à l'aide du système "lift&lock"
- IT Fissare le staffe al display, fissarle alla piantana e fissarle con il sistema "lift&lock"
- ES Fije los soportes a la pantalla, fíjelos al soporte de suelo y fíjelos con el sistema "lift&lock"
- PT Fixe os suportes ao ecrã, fixe-os ao suporte de chão e fixe-os com o sistema "lift&lock"
- PL Przymocuj wsporniki do wyświetlacza, przymocuj je do stojaka podłogowego i zabezpiecz za pomocą systemu "lift&lock"



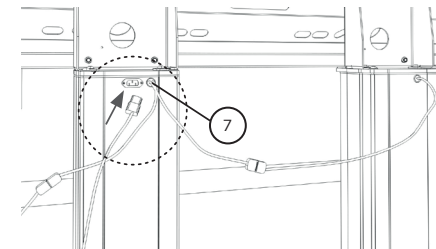
STEP 6

- EN Attach the control unit to the screen
- NL Bevestig de afstandsbediening aan het scherm
- DE Befestigen Sie die Bedieneinheit am Bildschirm
- FR Fixez l'unité de commande sur l'écran
- IT Collegare l'unità di controllo allo schermo
- ES Conectar la unidad de control a la pantalla
- PT Fixar a unidade de controlo ao ecrã
- PL Przymocować zespół sterujący do ekranu



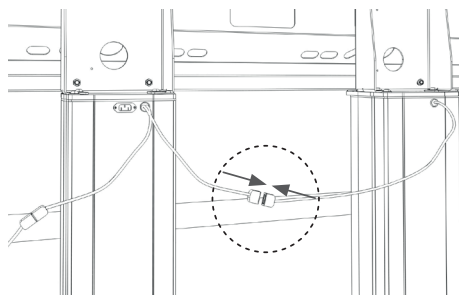
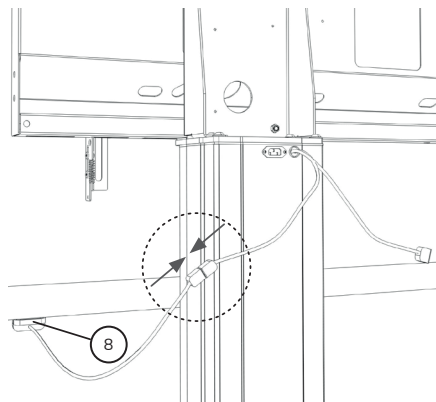
STEP 8

- EN Connect the power cable with the mount and socket
- NL Verbind de voedingskabel met de steun en het stopcontact
- DE Verbinden Sie das Netzkabel mit der Halterung und der Steckdose
- FR Connecter le câble d'alimentation à la monture et à la prise
- IT Collegare il cavo di alimentazione al supporto e alla presa
- ES Conecte el cable de alimentación con el soporte y el enchufe
- PT Ligar o cabo de alimentação ao suporte e à tomada
- PL Podłączyć kabel zasilający do uchwytu i gniazda



STEP 7

- EN Connect the plug of the control unit to the mount
- NL Sluit de stekker van de bedieningsunit aan op de steun
- DE Verbinden Sie den Stecker des Bediengerätes mit der Halterung
- FR Connecter la fiche de l'unité de contrôle à la monture
- IT Collegare la spina dell'unità di controllo al supporto
- ES Conecte el enchufe de la unidad de control al soporte
- PT Ligar a ficha da unidade de comando ao suporte
- PL Podłączyć wtyczkę jednostki sterującej do uchwytu



IMPORTANT HAZARD & SAFETY NOTES

Please carefully read the below hazard and safety notes before using the height adjustment unit.
This contributes to make the unit work failure-free and avoids accidents.

Electrical safety



Connect unit to a free accessible 110-230 V / 50 Hz grounded power outlet only. Make sure, the unit can be immediately separated from the power outlet.

Only use unit in dry rooms, protect unit from water and other liquids. Only wipe unit with dry cloth.

Do not open lift unit. RISK OF ELECTRIC SHOCK. There are no serviceable parts inside.

In case of disfunction unplug unit from power outlet and call an authorised technical service person.

Do not overrun line cord or damage in any other way.

Replace damaged line cords immediately with new one from same type.



The socket connections of the unit and the wall socket must be easily accessible.



The device is not dripping or splash water protected.

Do not place objects filled with liquids on or spray the device.

General tips for mechanical safety



Do not improperly load unit. Do not mount other than original parts (whiteboard, wings, interactive board, interactive monitor, projector) in conjunction with original mounting parts. Do not hang on unit.

VERY HEAVY UNIT.

Severe risk of injury when unit falls over due to improper usage. Only use original mounting parts provided with the system. Max load of lift unit is 150 kg/ 330 lbs. Do not exceed.

Assure installation of unit by authorized service person only.

Before moving the unit up or down ashure at least a safety distance of 20 cm/ 7.9 from any part of the unit to any other fitment in order to avoid shear traps or squeezing points.

In case of accident please release operating panel. Movement of unit will stop immediately.

Special tips for moveable and free standing units



Only operate unit on plane and stable floors. Move unit on plane floors only.

Risk of tilting when overrunning floorunevennesses, door sills and similar.

VERY HEAVY UNIT.

Severe risk of injury when unit falls over. Lock brakes of front wheels when operating unit.

Special tips for wall mounted units



Use appropriate wall mounting material only. Choose douwels and screws according to the wall type and material. Using improper mounting material may result in tilting of the unit and severe risk of injury.

Wall mounting must be done by experienced personnel only.

Instructions for disposal



Do not dispose to consumer waste.

GEFAREN- & SICHERHEITSHINWEISE

Lesen Sie die nachfolgenden Gefahren- & Sicherheitshinweise vor der Verwendung der Höhenverstellungseinheit sorgfältig durch.
Dies trägt dazu bei, dass die Einheit störungsfrei funktioniert und Unfälle vermieden werden.

Elektrische Sicherheit



Schließen Sie das Gerät nur an eine frei zugängliche, geerdete 110-230 V / 50 Hz Steckdose an.

Stellen Sie sicher, dass das Gerät sofort von der Steckdose getrennt werden kann.

Verwenden Sie das Gerät nur in trockenen Räumen, schützen Sie es vor Wasser und anderen Flüssigkeiten.

Gerät nur mit trockenem Tuch abwischen. Liftgerät nicht öffnen. STROMSCHLAGGEFAHR. Im Inneren befinden sich keine zu wartenden Teile.

Im Störfungsfall ziehen Sie den Stecker aus der Steckdose und wenden Sie sich an einen autorisierten technischen Kundendienst.

Netzkabel nicht überdrehen oder anderweitig beschädigen.

Ersetzen Sie beschädigte Netzkabel sofort durch ein neues vom gleichen Typ ersetzen.



Die elektrischen Anschlüsse des Geräts und der Wandsteckdose müssen leicht zugänglich sein.



Das Gerät ist nicht tropf- oder spritzwassergeschützt.

Keine mit Flüssigkeit gefüllten Gegenstände auf das Gerät stellen oder es besprühen.

Allgemeine Hinweise zur mechanischen Sicherheit



Höhenverstellungseinheit nicht unsachgemäß belasten. Keine Teile außer den dafür bestimmten und geeigneten Teilen verwenden (Projektionsfläche, Tafelflügel, interaktives Board, Monitor, Projektor). Nicht an Tafelflügel, Mittelfläche oder Projektorhalterung hängen.

SEHR SCHWERE EINHEIT.

Schwere Verletzungsgefahr beim Umfallen des Geräts durch unsachgemäßen Gebrauch.

Verwenden Sie nur Original-Montageteile die mit dem System geliefert werden. Die maximale Traglast der Hebevorrichtung beträgt 150 kg/330 lbs. Nicht überschreiten.

Stellen Sie sicher, dass das Gerät nur von autorisiertem Fachpersonal installiert wird.

Bevor Sie das Gerät nach oben oder unten bewegen, stellen Sie sicher, dass ein Sicherheitsabstand von mindestens 20 cm/7,9 cm zwischen jedem Teil des Geräts und jeder anderen Einrichtung eingehalten wird, um Scher- oder Quetschstellen zu vermeiden.

Im Gefahrenfall bitte das Bedienfeld loslassen. Die Bewegung des Gerätes wird sofort gestoppt.

Besondere Hinweise für fahrbare und freistehende Systeme



Gerät nur auf ebenen und stabilen Böden betreiben. Gerät nur auf ebenen Böden verfahren.

Es besteht Kippgefahr beim Überfahren von Bodenunebenheiten, Türschwellen und ähnlichem.

SEHR SCHWERES GERÄT.

Schwere Verletzungsgefahr beim Umkippen des Gerätes. Bremsen der Vorderräder beim Betrieb des Gerätes feststellen.

Besondere Hinweise für wandmontierte Systeme



Nur geeignetes Wandbefestigungsmaterial verwenden. Wählen Sie Dübel und Schrauben entsprechend der Art und dem Material der Wand. Die Verwendung von ungeeignetem Befestigungsmaterial kann zum Umkippen des Geräts führen und ein erhebliches Verletzungsrisiko darstellen.

Die Wandmontage darf nur von erfahreinem Personal durchgeführt werden.

Entsorgungshinweis



Gerät nicht im Hausmüll entsorgen, sondern einer speziellen Wiederverwertung für Elektroschrott zuführen.

Neomounts®

Neomounts®

EN CAUTION

- To ensure safety, please read this manual carefully before installation and follow the instructions. Store this manual in a secure place for future reference.
- The manufacturer shall not be held equally responsible for any equipment damage or personal injury caused by incorrect installation or operation other than that covered in this manual.
- The mount is designed for easy installation and removal. The manufacturer shall not be liable for damage to equipment or personal injuries arising out of human factors or acts of nature, such as earthquake or typhoon.
- It is recommended that the mount be installed by qualified personnel only.
- At least two persons are needed to install or remove the product to avoid hazard of falling objects.
- Please carefully inspect the area where the mount is to be installed:
 - Avoid places that are subject to high temperatures, humidity or contact with water.
 - Do not install the product near air conditioning vents or areas with excess dust and fumes.
 - Only install on vertical walls and avoid slanted surfaces.
 - Do not install in places subject to any shock or vibration.
 - Do not install in places subject to direct exposure to bright light, as it may cause eye fatigue when viewing the display panel.
- Maintain sufficient space around the display to ensure adequate ventilation.
- To ensure safe installation, first check the structure of the wall, ceiling or floor and select a secure mounting location.
- The weight of the ceiling hanging must be strong enough to support a weight of at least four times of the display and mount combined. The mounting location must be able to withstand earthquake or other strong shock.
- Do not modify any accessories or use broken parts. Contact your dealer with any questions.
- Tighten all screws (do not exert excessive force to avoid breaking the screw or damaging its thread).
- Drill holes and bolts will be left in the wall, ceiling or floor once the display and bracket are removed. Stains may occur after extended use.
- Please the manufacturer's way to control the wall, ceiling or floor type and installation of the mount, the warranty of the product shall only cover the body of the mount. The warranty period of the product is 5 years.
- Please consult the English language manual for any dispute on conditions.

DE VORSICHT

- Um die Sicherheit zu gewährleisten, lesen Sie dieses Handbuch vor der Installation sorgfältig durch und befolgen Sie die Anweisungen. Bewahren Sie dieses Handbuch an einem sicheren Ort auf, damit Sie später darauf zurückgreifen können.
- Der Hersteller ist rechtlich nicht verantwortlich für Geräteschäden oder Personenschäden, die durch eine andere als die in diesem Handbuch beschriebene Installation oder Bedienung verursacht werden.
- Das Produkt ist für den reibungslosen Transport und Demontage ausgelegt. Der Hersteller haftet nicht für Schäden an Geräten oder Personenschäden, die durch menschliche Faktoren oder Naturereignisse wie Erdbeben oder Taifun verursacht werden.
- Es wird empfohlen, das Produkt nur durch qualifiziertes Personal zu installieren.
- Zur Installation oder Demontage des Produktes sind mindestens zwei Personen erforderlich, um die Gefahr von herabfallenden Gegenständen zu vermeiden.
- Bitte überprüfen Sie den Bereich, in dem das Produkt installiert werden soll sorgfältig:
 - Vermeiden Sie Orte die hohen Temperaturen, Feuchtigkeit oder Kontakt mit Wasser ausgesetzt sind.
 - Installieren Sie das Produkt nicht in der Nähe von Lüftungsschlitzen von Klimaanlage oder Bereichen mit übermäßigem Staub und Rauch.
 - Installieren Sie das Produkt nur an eine vertikale Wand. Vermeiden Sie schräge Oberflächen.
 - Nicht an Orten installieren, die Erschütterungen oder Vibrationen ausgesetzt sind.
 - Nicht an Orten installieren die direkter Sonneneinstrahlung bzw. zu starkem Licht ausgesetzt sind, da dies beim Betrachten der Bildschirmanzeige zu Ermüdung der Augen führen kann.
- Sorgen Sie für ausreichend Platz um das Display, um eine ausreichende Belüftung zu gewährleisten.
- Um die Sicherheit zu gewährleisten und Unfälle zu vermeiden ist es notwendig vor der Installation die Wand-, Decken- oder Bodenstruktur zu überprüfen und eine sichere Stelle auszuwählen.
- Pour garantir une installation sûre, vérifiez d'abord la structure de la surface, du mur, du plafond ou du sol et sélectionnez un emplacement de montage sécurisé.
- Der Hersteller hat keinen Einfluss auf die Wand-, Decken- oder Bodenart und die Installation der Halterung. Deshalb deckt die Garantie des Produktes nur das Produkt selbst ab. Die Garantiezeit des Produktes beträgt 5 Jahre.
- Bei Streitigkeiten über die Bedingungen ziehen Sie bitte das englischsprachige Handbuch hinzu.

FR ATTENTION

- Pour assurer la sécurité, veuillez lire attentivement ce manuel avant l'installation et suivre les instructions. Conservez ce manuel dans un endroit sûr pour un besoin ultérieur.
- Le fabricant ne sera pas légalement responsable de tout dommage à l'équipement ou de blessures corporelles causé par une installation ou une utilisation incorrecte autre que celles précisées dans ce manuel.
- Le produit est conçu pour une installation et un démontage faciles. Le fabricant ne peut être tenu responsable des dommages à l'équipement ou des blessures corporelles résultant de facteurs humains ou d'actes de nature, tels qu'un tremblement de terre ou un typhon.
- Il est recommandé que le produit soit installé uniquement par du personnel qualifié.
- Au moins deux personnes sont nécessaires pour installer ou démonter le produit afin d'éviter tout risque de chute d'objets.
- Veuillez inspecter soigneusement la zone où le produit doit être installé:
 - Évitez les endroits soumis à des températures élevées, à l'humidité ou au contact avec de l'eau.
 - N'installez pas le produit à proximité de bouches de climatisation ou de zones avec un excès de poussière et de fumées.
 - Installez uniquement sur des murs verticaux et évitez les surfaces inclinées.
 - Ne pas installer dans des endroits soumis à des chocs ou des vibrations.
 - N'installez pas dans des endroits soumis à une exposition directe à la lumière vive, car cela peut provoquer une fatigue oculaire lors de la visualisation des écrans d'affichage.
- Maintenez un espace suffisant autour de l'écran pour assurer une adéquate ventilation.
- Pour garantir une installation sûre, vérifiez d'abord la structure de la surface, du mur, du plafond ou du sol et sélectionnez un emplacement de montage sécurisé.
- La surface, le mur, le plafond ou le sol doivent être suffisamment solides pour supporter un poids d'au moins quatre fois l'écran et le produit combinés. L'emplacement de montage doit pouvoir résister aux tremblements de terre ou à d'autres chocs violents.
- Ne modifiez aucun accessoire et n'utilisez pas de pièces cassées. Contactez votre revendeur pour toute question à ce sujet.
- Serrez toutes les vis (n'exercez pas de force excessive pour éviter de casser les vis ou d'endommager leur filetage).
- Des trous et des boulons peuvent être laissés dans le mur, le plafond ou le sol une fois le produit retiré. Des taches peuvent apparaître après une utilisation prolongée.
- Étant donné que le fabricant ne peut pas vérifier / superviser la qualité de la surface / du mur, du plafond ou du sol, ni la qualité d'installation du produit, la garantie du produit ne couvre que le produit lui-même, et non le fonctionnement du produit. La période de garantie du produit est de 5 ans.
- Veuillez consulter le manuel pour tout différend sur les conditions.

IT ATTENZIONE

- Per garantire la sicurezza, leggere attentamente questo manuale prima dell'installazione e seguire le istruzioni. Conservare questo manuale in un luogo sicuro per riferimenti futuri.
- Il produttore non sarà legalmente responsabile per eventuali danni alle apparecchiature o lesioni personali causati da installazione o funzionamento non corretti diversi da quelli descritti nel presente manuale.
- Il prodotto è progettato per una facile installazione e rimozione. Il produttore non è responsabile per danni alle apparecchiature o lesioni personali derivanti da fattori umani o atti di natura, come terremoti o tifoni.
- Si consiglia di installare il prodotto solo da personale qualificato.
- Per installare o rimuovere il prodotto sono necessarie almeno due persone per evitare il rischio di caduta di oggetti.
- Ispezionare attentamente l'area in cui il prodotto deve essere installato:
 - Evitare luoghi soggetti ad alte temperature, umidità o contatto con l'acqua.
 - Non installare il prodotto vicino a prese d'aria o aree con polvere e fumi in eccesso.
 - Installare solo su pareti verticali ed evitare superfici inclinate.
 - Non installare in luoghi soggetti a urti o vibrazioni.
 - Non installare in luoghi soggetti a esposizione diretta a luce intensa, in quanto potrebbe causare affaticamento degli occhi durante la visualizzazione del pannello del display.
- Mantenere uno spazio sufficiente attorno al display per garantire un'adeguata ventilazione.
- Per garantire un'installazione sicura, verificare innanzitutto la struttura della superficie, della parete, del soffitto o del pavimento e selezionare una posizione di montaggio sicura.
- La superficie, la parete, il soffitto o il pavimento devono essere sufficientemente robusti da sostenere un peso di almeno quattro volte il display e il prodotto combinati. La posizione di montaggio deve essere in grado di resistere a terremoti o altri forti urti.
- Non modificare alcun accessorio o utilizzare parti rotte. Contatta il tuo rivenditore per qualsiasi domanda.
- Stringere tutte le viti (non esercitare una forza eccessiva per evitare di rompere la vite o danneggiare la filettatura).
- Una volta rimosso il prodotto, è possibile lasciare fori nella parete, nel soffitto o nel pavimento. Le macchie possono verificarsi dopo un uso prolungato.
- Poiché il produttore non può verificare / supervisionare la qualità della superficie / parete, soffitto o pavimento né la qualità dell'installazione del prodotto, la garanzia del prodotto copre solo il prodotto stesso, non il funzionamento del prodotto. Il periodo di garanzia del prodotto è di 5 anni.
- Consultare il manuale in lingua inglese per qualsiasi controversia relativa alle condizioni.

ES PRECAUCIÓN

- Para garantizar su seguridad, lea este manual cuidadosamente antes de la instalación y siga las instrucciones. Conserve este manual en un lugar seguro para futuras consultas.
- El fabricante no será legalmente responsable de ningún daño producido sobre el equipo o lesión personal causada por una instalación o uso no mencionado explícitamente en este manual.
- El soporte está diseñado para una fácil instalación y extracción. El fabricante no será responsable por daños al equipo o lesiones personales que se sufran de factores humanos o actos de la naturaleza, como terremotos o tifones.
- Se recomienda que el soporte sea instalado solo por personal cualificado.
- Para evitar que se caiga el producto, la instalación o retirada deberá ser realizada por al menos dos personas.
- Inspeccione detenidamente el área donde se instalará el soporte:
 - Evite lugares sometidos a altas temperaturas, humedad o contacto con el agua.
 - No instale el producto cerca de ventiladores de aire acondicionado o áreas con exceso de polvo y humos.
 - Instalar solo en paredes verticales y evitar superficies inclinadas.
 - No instale en lugares sujetos a golpes o vibraciones.
 - No instale en lugares sometidos a la exposición directa a la luz brillante, ya que puede causar fatiga ocular al ver el panel de la pantalla.
- Mantenga suficiente espacio alrededor de la pantalla para asegurar una ventilación adecuada.
- Para garantizar una instalación segura, primero verifique la estructura de la pared, el techo o el piso y seleccione una ubicación de montaje segura.
- La pared, el techo o el piso deben ser lo suficientemente fuertes para sostener un peso de al menos cuatro veces la pantalla y el montaje combinados. La ubicación de montaje debe ser capaz de resistir un terremoto o otro golpe fuerte.
- No modifique ningún accesorio ni utilice componentes deteriorados. Póngase en contacto con su distribuidor si tiene alguna duda.
- Apretar todos los tornillos (no ejercer demasiada fuerza para evitar que se roma el tornillo o se dañe la rosca).
- Mantenga los orificios y los pernos en la pared, techo o suelo después de retirar la pantalla y el soporte. Podrían quedar manchas después de un uso prolongado.
- Dado que el fabricante no tiene la capacidad de controlar el tipo de pared, techo o piso y la instalación del soporte, la garantía del producto solo cubrirá el cuerpo del producto. El periodo de garantía del producto es de 5 años.
- Consulte el manual en inglés si tiene alguna duda acerca de las condiciones.