

## HP Counterbalanced Wall

### Wandhalterung mit manueller Höhenverstellung

**Art.-Nr.: 8409**

Der HP Counterbalanced Wall ist eine Wandhalterung mit manueller Höhenverstellung für Bildschirme oder Touchscreens mit einer Bildschirmdiagonale zwischen 55 und 75" | 140 - 191 cm.

Die manuelle Höhenverstellung erfolgt durch eine, auf das Gerätegewicht zwischen 40 und 60 kg einstellbare, Mechanik, welche sich durch eine sehr leichtgängige Verstellbarkeit auszeichnet.

Der Bildschirm hält, ohne eine weitere Arretierung, sicher auf der gewünschten Höhe. Das System hat dabei einen Fahrweg von 400 mm.

Die VESA-Universalaufnahme ist bereits inkludiert und deckt die VESA-Norm von min. 200 x 200 mm bis max. 800 x 600 mm ab.

Die Oberflächen des innovativen HP Counterbalanced Wall sind schlag- und kratzfest pulverbeschichtet und in schwarz erhältlich.



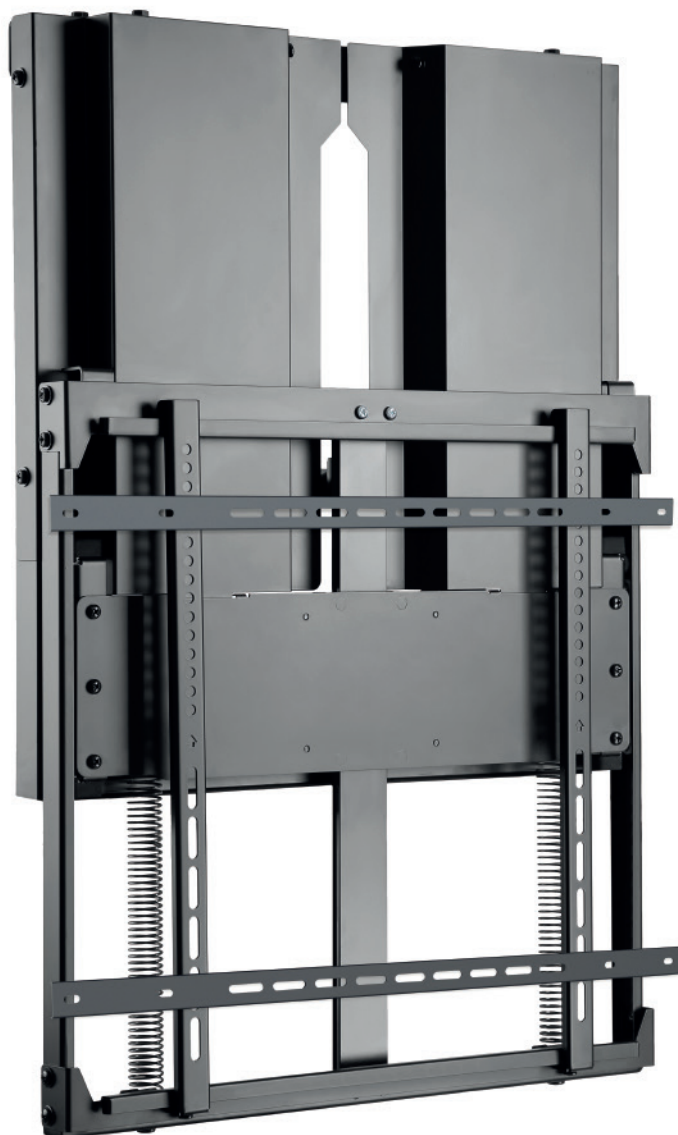
auf Gerätegewicht einstellbare Mechanik



stufenlose Höheneinstellung



einfache Montage, flacher Wandabstand



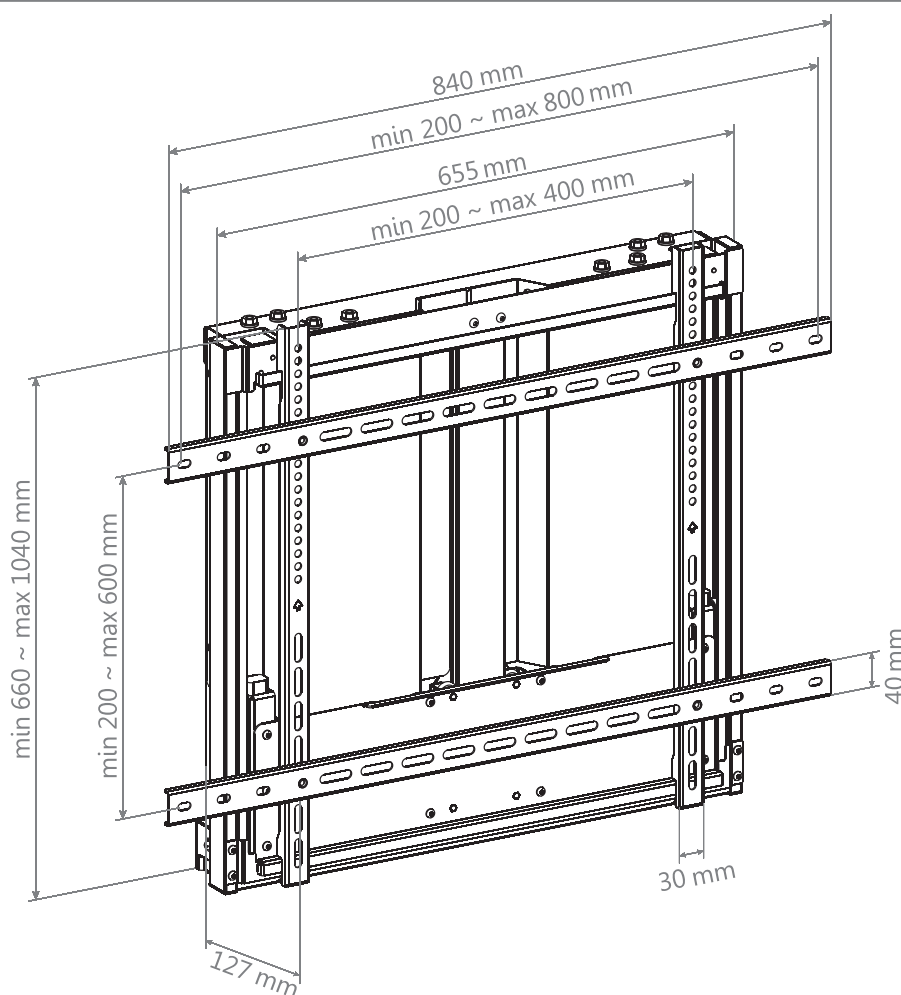
Technische Änderungen vorbehalten

## HP Counterbalanced Wall

### Wandhalterung mit manueller Höhenverstellung

Art.-Nr.: 8409

- geeignet für Bildschirme oder Touchscreens von 55" - 75" | 140 - 191 cm
- inkl. VESA-Universalaufnahme - min. 200 x 200 mm bis max. 800 x 600 mm
- Montage in Landscape-Ausrichtung
- manuelle Höhenverstellung durch auf das Gerätegewicht einstellbare Mechanik
- sehr leichtgängige Verstellbarkeit
- stufenlos höhenverstellbar
- 400 mm Fahrweg
- Bildschirm hält sicher auf der gewünschten Höhe
- geringer Wandabstand
- schlag- und kratzfeste Pulverbeschichtung
- Farbe: schwarz
- max. Traglast 40 - 60 kg, auf das Gerätegewicht einstellbar
- einfache Montage



Technische Änderungen vorbehalten