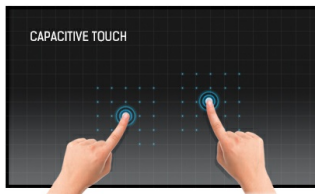




### 15.6" Open Frame 10pt Touch-Monitor

Der ProLite TF1634MC 15.6 Zoll (39.5 cm)-Multitouch LCD arbeitet mit der Projected Capacitive Touch Technologie, die dank einer speziellen Glasbeschichtung höchste Dauerhaftigkeit, Stoß- und Kratzfestigkeit sowie eine perfekte Bildqualität garantiert. Dabei bleibt die Touch-Funktion selbst bei zerkratztem Display voll funktionsfähig. Der Bildschirm ist IP65 zertifiziert somit vor Staub- und Wasser geschützt. Der TF1634MC wird mit externen Halterungen geliefert die eine einfache Installation und Einbau ermöglichen. Der TF1634MC ist die ideale Lösung für den Einsatz im Einzelhandel, Werbe- und Kiosksysteme.



#### Touch technologie - Kapazitiv

Diese Technologie nutzt ein Sensor-Netz von mikrofeinen Drähten die in der Glassoberfläche integriert sind. Durch Berührung der Scheibe werden elektrische Signale verändert und dadurch kann die Touch-Position errechnet und an den Controller weitergegeben werden. Die Glas-Oberfläche dieser Technologie ist äußerst langlebig, die Touch-Funktionalität bleibt unberührt, selbst wenn das Glas zerkratzt ist. Es bietet eine perfekte Bildwiedergabe und kann mit den Fingern (auch mit Latex-Handschuhen) oder magnetischen Stiften bedient werden.



#### Kratzfestigkeit

Kratzfestigkeit ist essentiell wichtig für Touch-Lösungen die an öffentlichen Plätzen und Schulen verwendet werden. Diese wird durch eine Glasscheibe auf dem Bildschirm erreicht. Sie garantiert eine hohe Lebensdauer des Touch-Funktion und sogar noch wichtiger, die Touch-Funktion bleibt unberührt, selbst wenn das Glas zerkratzt wird.

## 01 DISPLAY EIGENSCHAFTEN

Design	Edge to edge glass
Bilddiagonale	15.6", 39.5cm
Panel-Technologie	TN LED
Physikalische Auflösung	1366 x 768 (1.0 megapixel)
Bildformat	16:9
Helligkeit	400 cd/m <sup>2</sup> typisch
Helligkeit	360 cd/m <sup>2</sup> mit Touch Panel
Kontrastverhältnis	500:1 mit Touch Panel
Lichtdurchlässigkeit	90%
Reaktionszeit	8ms
Blickwinkel	horizontal/vertikal: 170°/160°, rechts/links: 85°/85°, nach oben/unten: 80°/80°
Farbunterstützung	16.7mln 8bit (6bit + Hi-FRC)
Horizontalfrequenz	31.4 - 60.3KHz
Vertikalfrequenz	56 - 75Hz
Arbeitsfläche H x B	344.2 x 193.5mm, 13.6 x 7.6"
Pixelabstand	0.252mm
Gehäusefarbe/art	schwarz, matt

## 02 TOUCH

Touchpunkte	10 (HID, nur wenn das Betriebssystem das unterstützt)
Touch-Methode	kapazitiver Stift, Finger, Handschuh (latex) (latex)
Touch-Oberfläche	USB
Unterstützte Betriebssysteme	Alle iiyama Monitore sind Plug & Play kompatibel mit Windows und Linux. Details zum unterstützten Betriebssystem für die Touch-Modelle finden Sie im Produkthandbuch im Downloadbereich.

## 03 SCHNITTSTELLEN & ANSCHLÜSSE

Analog Video Eingang	VGA x1
Digital Video Eingang	HDMI x1 DisplayPort x1
HDCP	ja

## 04 FEATURES

Extra	Anti-Fingerprint-Beschichtung
Glasstärke	2.4mm
Glas Härtegrad	7H
Wasser- und Staubschutz	IP65 (frontseitig)
OSD-Tastensperre	ja

## 05 ALLGEMEIN

OSD Menu Sprachen	EN, DE, FR, ES, IT, CN, JP
Bedientasten	Menu, Heraufscrollen/ Helligkeit, Herunterscrollen/ Kontrast, Auswahl-Taste, Power

Einstellbare Parameter	Bild (Kontrast, Helligkeit, H-Position, V-Position, Feineinstellung, H-Große, Auto Stellt Sich Ein), Hoch (Farbtemperatur, Schärfe), OSD (Zeit Aus, Position, H-Position, V-Position), Optionen (Zurücksetzen, Sprache, Signalauswahl, Modell Anzeigen, Factory)
------------------------	--

Plug&Play	DDC2B
-----------	-------

## 06 MECHANISCH

Ausrichtung	Querformat, Hochformat, Face-up
-------------	---------------------------------

VESA Halterung	100 x 100mm
----------------	-------------

## 07 ENTHALTENES ZUBEHÖR

Kabel	Netz (1.8m), USB (1.8m), HDMI (1.8m), DP (1.8m)
-------	---

Anleitungen	Leitfaden zur Inbetriebnahme, Sicherheits-Hinweise
-------------	--

Sonstige	Netzteil, Touch Panel Driver Disk (CD-ROM), L-Bracket
----------	---

Kabelabdeckung	ja
----------------	----

## 08 STROMVERWALTUNG

Netzteil	extern
----------	--------

Stromversorgung	DC 12 V
-----------------	---------

Leistungsaufnahme	16W typisch, 2W Standby, 2W ausgeschaltet
-------------------	---

## 09 LEISTUNG

Vorschriften	CE, TÜV-Bauart, CU, cULus, VCCI
--------------	---------------------------------

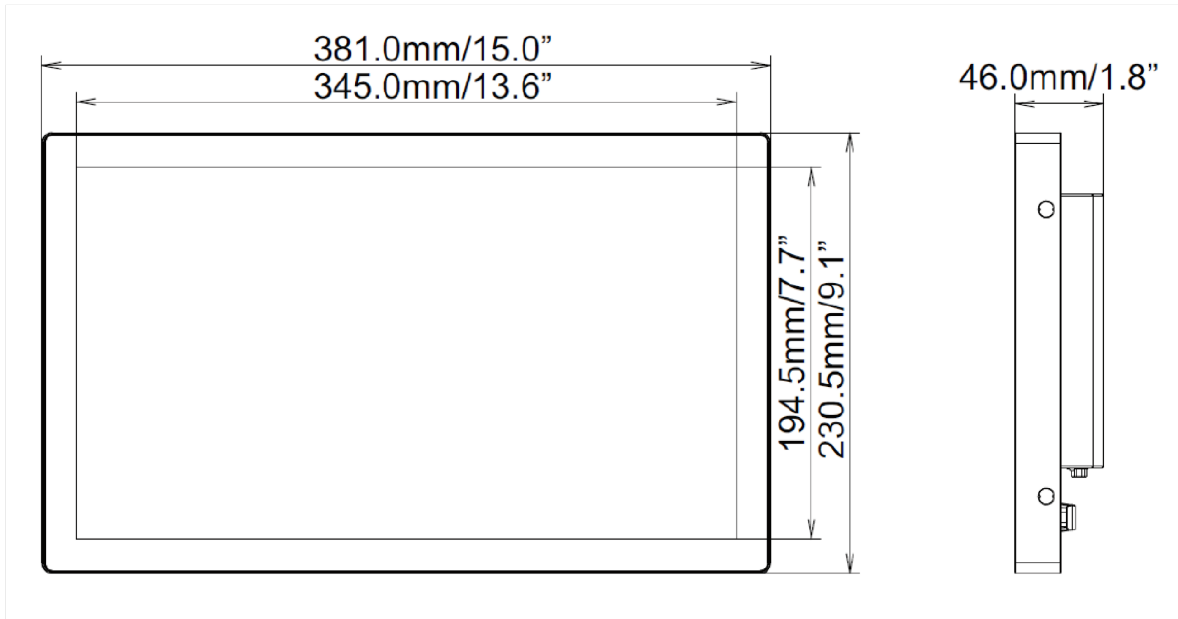
Sonstiges	REACH SVHC über 0,1% Blei enthalten
-----------	-------------------------------------

## 10 ABMESSUNGEN / GEWICHT

Produkt Abmessungen B x H x T	381 x 230.5 x 46mm
-------------------------------	--------------------

Gewicht (ohne Verpackung)	3.5kg
---------------------------	-------

EAN code	4948570116829
----------	---------------



11 EU-ENERGIEEFFIZIENZ-LABEL

Lieferanten

iiyama

*Alle Warenzeichen sind eingetragene Handelsmarken. Irrtum und Änderungen in den Spezifikationen vorbehalten. Alle LCD's erfüllen die ISO-9241-307:2008 Pixelfehlerklasse.*

© IIYAMA CORPORATION. ALL RIGHTS RESERVED