

BEAMER-C300

NEOMOUNTS BY NEWSTAR PROJEKTOR

TECHNISCHE DATEN

ALLGEMEIN

Min. Gewicht	0 kg (pro Bildschirm)
Max. Gewicht	10 kg (pro Bildschirm)

FUNKTIONALITÄT

Typ	Neigen Schwenken Voll beweglich
Höhenverstellung	15 cm
Neigung (Grad)	90°
Schwenkbereich (Grad)	360°
Anpassungstyp	Manuell

INFORMATIONEN

Farbe	Schwarz
Hauptmaterial	Stahl
Garantie	5 Jahre
EAN code	8717371442019

*Bitte beachten: Die angegebenen Zollgrößen sind nur ein Anhaltspunkt, kombiniert mit dem Gewicht und den VESA-Größen. Das maximale Gewicht und die VESA-Größe sind absolute Beschränkungen für die Produkte und sollten nicht überschritten werden.



Neomounts



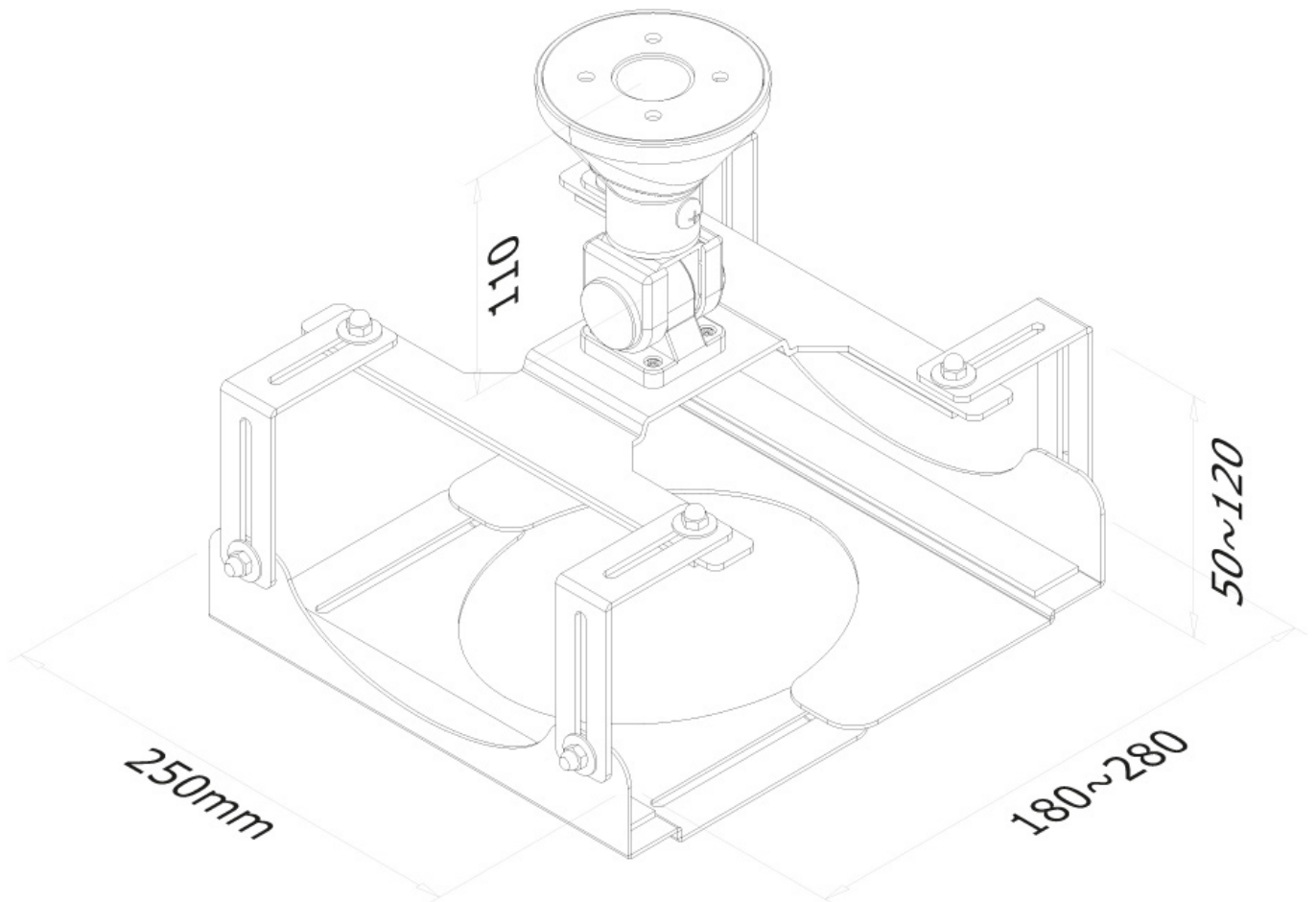
Neomounts

Neomounts by Newstar BEAMER-C300 ist eine universelle Deckenhalterung für Projektoren.

Diese universelle Neomounts by Newstar Projektor Deckenhalterung, Modell BEAMER-C300, ermöglicht es Ihnen einen Projektor - Beamer/Strahler an jede Decke zu montieren. Diese Deckenhalterung ist 15 cm lang und geeignet für Projektoren bis 15 Kilogramm. Die neig-, dreh- und schwenkbare Einstellungsmöglichkeiten erlauben die ideale Montage für Ihren Projektor. Geeignet für horizontale oder geneigte Decken. Kabelmanagement durch die Halterung. Einfach an die am Projektor vorgesehenen Gewinde zu installieren. Alle Befestigungsmaterialien sind in Lieferumfang enthalten.

BEAMER-C300

NEOMOUNTS BY NEWSTAR PROJEKTOR



Neomounts