



### 23.8" (60.5 cm) Monitor mit IPS-Panel-Technologie und einem höhenverstellbarem Standfuß

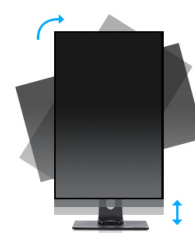
Das stilvolle Edge-to-Edge Design macht den ProLite XUB2492HSU zu einer perfekten Lösung für Multi-Monitor Anwendungen. Die IPS-Panel-Technologie erzielt eine ausgezeichnete und konstante Farbwiedergabe und breite Betrachtungswinkel. Die hohen Kontrast- und Helligkeitswerte bieten eine hervorragende Leistung im Bereich Foto-, Grafik und Web-Design. Der Monitor ist ausgestattet mit Lautsprechern, einem 2-Port-USB-Hub, einer Kopfhörerbuchse, HDMI- und DisplayPort-Anschlüssen und einer Funktion zur Reduzierung des Blaulichts, um die Ermüdung der Augen zu verringern. Mit dem höhenverstellbarem Standfuß (150 mm) ist die BildschirmEinstellung für jeden Nutzer individuell einstellbar. Eine großartige Wahl für Multi-Monitor Anwendungen für Zuhause oder im Büro.

Erhältlich auch in Schwarz : [ProLite XUB2492HSU-B5](#)



#### IPS Technologie

Die IPS-Displays sind vor allem für weite Betrachtungswinkel und natürliche, hochgenaue Farben bekannt. Sie eignen sich besonders für farbkritische Anwendungen.



#### HAS (150mm) + PIVOT

Der höhenverstellbare Fuß ermöglicht es Ihnen den Bildschirm perfekt zu positionieren, ein optimaler Sehkomfort ist dadurch gewährleistet. Ist gut für Ihre Gesundheit und steigert auch die Produktivität. Mit der Pivotfunktion können sie den Bildschirm im Quer- oder Hochformat betreiben. Speziell geschätzt bei Anwendern die lange Tabellen oder Texte bearbeiten müssen.

## 01 DISPLAY EIGENSCHAFTEN

|                                 |   |
|---------------------------------|---|
| Design                          | dreiseitig rahmenloses Design   |
| Bilddiagonale                   | 23.8", 60.5cm   |
| Panel-Technologie               | IPS Panel Technologie LED, matte Oberfläche                                     |
| Physikalische Auflösung         | 1920 x 1080 @75Hz (DisplayPort&HDMI, 2.1 megapixel Full HD)                     |
| Bildformat                      | 16:9  |
| Helligkeit                      | 250 cd/m <sup>2</sup>   |
| Kontrastverhältnis              | 1000:1  |
| Erweitertes Kontrast Verhältnis | 80M:1   |
| Reaktionszeit (GTG)             | 4ms   |
| Blickwinkel                     | horizontal/vertikal: 178°/178°, rechts/links: 89°/89°, nach oben/unten: 89°/89° |
| Farbunterstützung               | 16.7mln (sRGB: 99%; NTSC: 72%)  |
| Horizontalfrequenz              | 30 - 86kHz  |
| Arbeitsfläche H x B             | 527 x 296.5mm, 20.7 x 11.7"   |
| Pixelabstand                    | 0.275mm   |
| Farbe                           | matt, weiß  |

## 02 SCHNITTSTELLEN & ANSCHLÜSSE

|                     |   |
|---------------------|---|
| Video Eingang       | VGA x1 (1920x1080 @60Hz)<br>HDMI x1 (1920x1080 @75Hz)<br>DisplayPort x1 (1920x1080 @75Hz) |
| USB HUB             | x2 (v.2.0 (DC5V, 500mA))  |
| HDCP                | ja  |
| Kopfhörer Anschluss | ja  |

## 03 FEATURES

|                        |  |
|------------------------|--|
| Blaulicht Reduktion    | ja   |
| Flicker Free LED       | ja   |
| Extra                  | i-Style colour   |
| OSD Menu Sprachen      | EN, DE, FR, ES, IT, RU, JP, CZ, NL, PL   |
| Bedientasten           | Power, Menü / Auswahl, + / Lautstärke,, - / ECO , Exit, Input  |
| Einstellbare Parameter | Automatische Einstellung, Bildeinstellung (Helligkeit, Kontrast, ECO, Blaulichtreduzierung, ACR, OD), Geometrie (H.-Position, V.-Position, Pixeltakt, Phase), Farbeinstellungen (Farbtemp., Benutzervoreinstellung, i-Style-Farbe), OSD (H.-Position, V.-Position, OSD-Drehung, OSD-Zeit), Sprache, Wiederaufruf, Verschiedenes (Scharf und Weich, Videomodus einstellen, Logo, Informationen), Eingangsauswahl (Quelle), Audioeinstellungen (Lautstärke, Stummschaltung, Eingang) |
| Lautsprecher           | 2 x 2W   |
| Diebstahlschutz        | Kensington-lock™ vorbereitet, DDC2B, Mac OSX   |

## 04 MECHANISCH

|                           |  |
|---------------------------|--|
| Verstellmöglichkeiten     | Höhe, Swivel, Tilt, Pivot (Rotation auf beiden Seiten) |
| Höhenverstellbar          | 150mm  |
| Rotierbar (Pivotfunktion) | 90°  |
| Drehwinkel                | 90°; 45° links; 45° rechts                             |
| Neigungswinkel            | 23° nach oben; 5° nach unten                           |

|                 |             |
|-----------------|-------------|
| VESA Halterung  | 100 x 100mm |
| Kabelmanagement | ja          |

## 05 ENTHALTENES ZUBEHÖR

|          |  |
|----------|--|
| Kabel    | Netz, USB, HDMI, DP                                |
| Sonstige | Leitfaden zur Inbetriebnahme, Sicherheits-Hinweise |

## 06 STROMVERWALTUNG

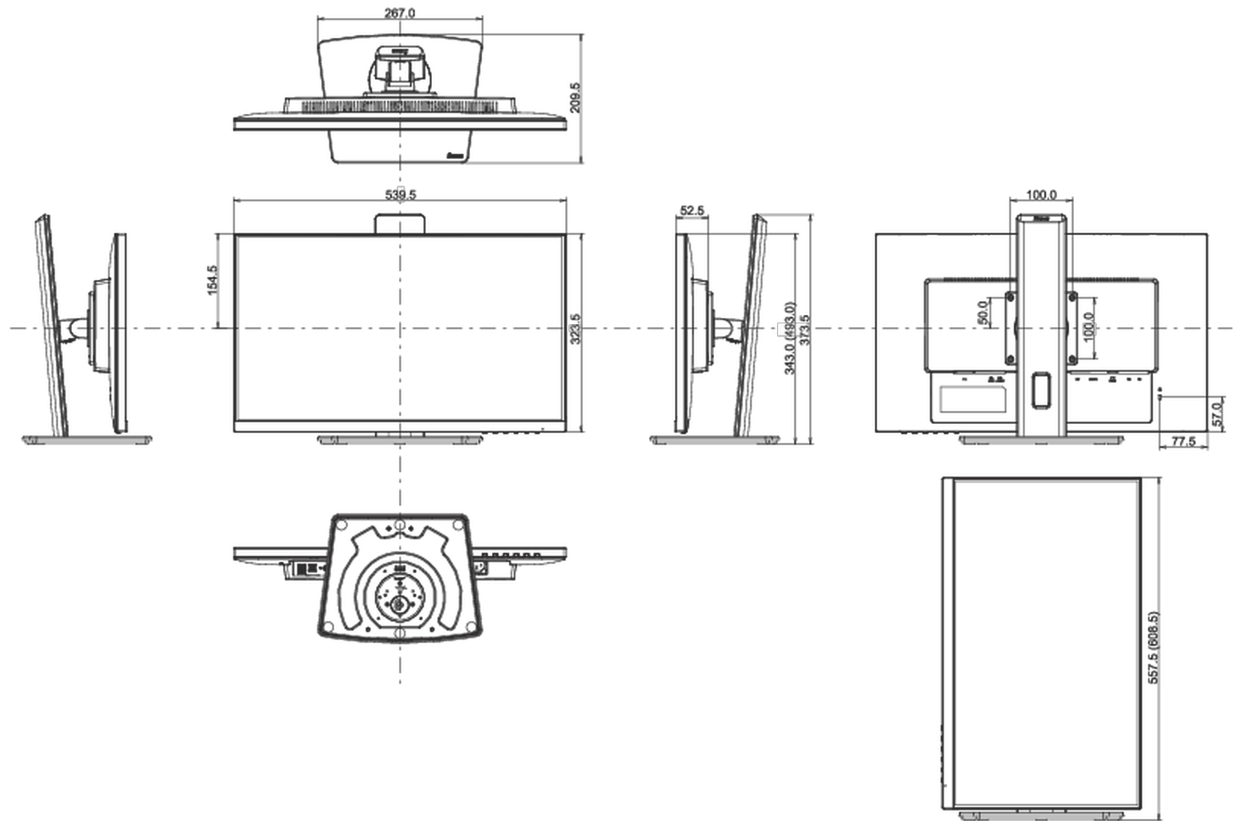
|                   |   |
|-------------------|---|
| Netzteil          | intern  |
| Stromversorgung   | AC 100 - 240V, 50/60Hz                        |
| Leistungsaufnahme | 15W typisch, 0.5W Standby, 0.3W ausgeschaltet |

## 07 LEISTUNG

|  |   |
|--|---|
| Vorschriften                                       | TCO Certified, CE, TÜV-GS, EAC, VCCI-B, PSE, RoHS support, ErP, WEEE, REACH, ENERGY STAR®, UKCA |
| Energieeffizienzklasse (Regulation (EU) 2017/1369) | D   |
| REACH SVHC   | über 0.1% Blei enthalten  |

## 08 ABMESSUNGEN / GEWICHT

|                                  |                             |
|----------------------------------|-----------------------------|
| Produkt Abmessungen B x H x T    | 539.5 x 343 (493) x 209.5mm |
| Verpackung Abmessungen B x H x T | 620 x 415 x 162mm           |
| Gewicht (ohne Verpackung)        | 5.3kg                       |
| Gewicht (inkl Verpackung)        | 6.7kg                       |
| EAN code                         | 4948570121236               |



Alle Warenzeichen sind eingetragene Handelsmarken. Irrtum und Änderungen in den Spezifikationen vorbehalten. Alle LCD's erfüllen die ISO-9241-307:2008 Pixelfehlerklasse.

© IIYAMA CORPORATION. ALL RIGHTS RESERVED