

PR598-M



Montagemuster
100 x 100 bis zu
800 x 600 mm



Max. Belastung
130 kg (286lb) Display
4 kg (8.8lb) Medienregal

PARAMOUNT™ Elektrisch Höhenverstellbarer Rollständer FÜR 50- BIS 98-ZOLL-BILDSCHIRME

Der motorisierte Rollwagen PR598-M ist eine schlanke und elegante Lösung für Displays von 50 bis 98 Zoll, die sich durch Mobilität, ansprechende Ästhetik und Höhenanpassung per Knopfdruck auszeichnet. Ein vormontierter Sockel sorgt für eine schnelle Montage und bietet gleichzeitig eine stabile, aber attraktive Struktur, die zu jeder Einrichtung passt. Die Möglichkeit, voreingestellte Höhen über das digitale Display zu programmieren, macht dies zu einer einfachen, bequemen und anpassungsfähigen Lösung, ideal für Sitzungs-, Schulungs- und Klassenräume, Auditorien, Ausstellungshallen und mehr.

- Der Mittelpunkt des Displays kann um 500 mm von 1 m bis 1,5 m vom Boden aus verstellt werden
- Das digitale Anzeigefeld zeigt die Höhe der Displaymitte an und enthält vier Voreinstellungen, die für den späteren Gebrauch gespeichert werden können
- Beinhaltet ein Regal für Mediengeräte, das bequem an der Vorder- oder Rückseite des Trolleys angebracht werden kann
- Inklusive Drucksensor - die ideale Lösung für Bildungseinrichtungen, in denen Sicherheit an erster Stelle steht
- Die strukturierte schwarze Pulverbeschichtung hilft, Fingerabdrücke und Staub zu verbergen
- Die Universalhalterung eignet sich für Bildschirme mit Befestigungsmustern bis zu 800 x 600 mm



Einfache Programmierung der Höheneinstellungen über das digitale Display



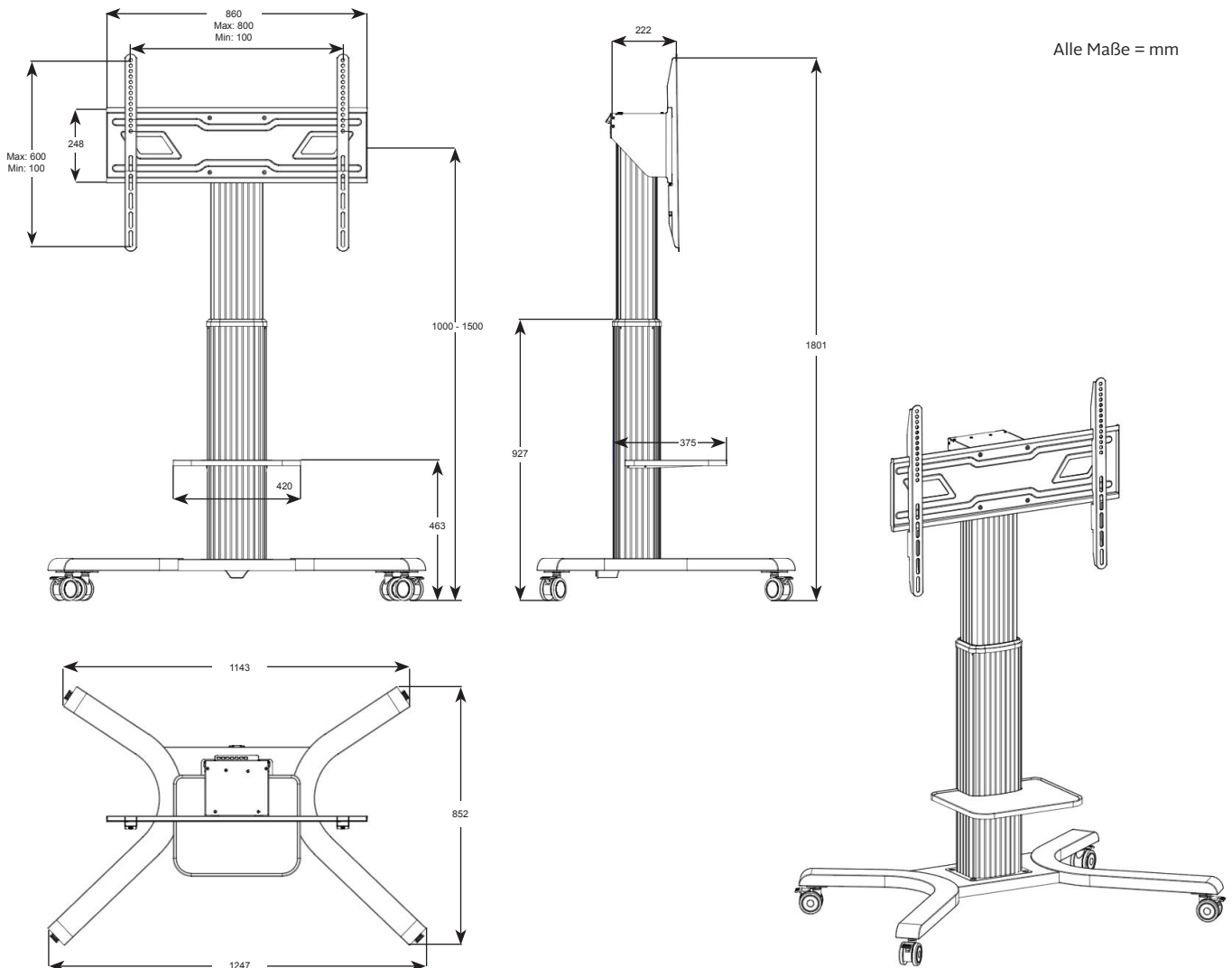
PR598-M Motorisierter Rollwagen für 50- bis 98-Zoll Flachbildschirme

Produktangaben

	ABMESSUNGEN (B X H X T)	PRODUKTGEWICHT	BELASTBARKEIT	OBERFLÄCHE	VERFÜGBARE FARBEN
PR598-M	1246.9 x 1300-1800 x 852.6mm (49.09" x 51.18-70.86" x 33.56")	52kg (114.4lb)	130kg (286lb) Display 4kg (8.8lb) Medienregal	Strukturierte Pulverbeschichtung	Schwarz

Verpackungsangaben

	VERPACKUNGSGRÖSSE (B X H X T)	VERSANDGEWICHT	UPC-CODE DER VERPACKUNG	VERPACKUNGSIHALT	EINHEITEN IM PAKET
PR598-M	1300 x 310 x 920mm (51.18" x 12.20" x 36.22")	54kg (118.8lb)	735029344896	Zusammengebauter Sockel, zusammengebaute Säule/Betätiger, Display-Adapter, Metallregal, feststellbare Lenkrollen, Zubehör und Anleitung	1



Architektenvorgaben

Der Paramount™ Flat Panel Motorisierter Rollwagen mit der Modellnummer PR598-M von Peerless-AV ist an den auf den Plänen verzeichneten Stellen einzusetzen. Montage und Installation erfolgen entsprechend den Anweisungen des Herstellers.

Auf peerless-av.com finden Sie das vollständige Angebot der AV-Lösungen von Peerless-AV, einschl. Outdoor-Displays, Kioske, Displayhalterungen, Projektorhalterungen, Rollwagen/ Ständer und ein komplettes Zubehörsortiment.

Peerless-AV
2300 White Oak Circle
Aurora, IL 60502 USA
(800) 865-2112
(630) 375-5100
Fax: (800) 359-6500

Peerless-AV EMEA
Unit 3 Watford Interchange
Colonial Way, Watford
Herts, WD24 4WP
United Kingdom
+44 (0) 1923 200100
Fax: +44 (0) 1923 200101

Peerless-AV Latin America
Av. de las Industrias 413
Parque Industrial Escobedo
General Escobedo, N.L.,
México, 66062
+52 (81) 8384-8300
Fax: +52 (81) 8384-8360

