



Lexmark CS728de



CS728de

Erstklassige Produktivität durch integrierte Softwarelösungen

Der Lexmark Farb-Laserdrucker CS728de druckt mit einer Geschwindigkeit von bis zu 47 Seiten pro Minute. Neben beeindruckendem, präzisen Farbdruck, integrierten Unternehmenslösungen, 650 Blatt Zuführungskapazität (erweiterbar auf bis zu 2.300 Blatt), PANTONE®-Farbabstimmung, einem 10,9 cm großen e-Task-Farb-Touchscreen, Tastatur und Gigabit-Netzwerkanbindung zeichnet sich der CS728de durch ein empfohlenes monatliches Druckvolumen von bis zu 20.000 Seiten aus.

Rasante Druckausgabe durch Quad-Core-Leistung

Dank 1,2 GHz Quad-Core-Prozessor und großzügigen 1 GB Arbeitsspeicher (auf 3 GB erweiterbar) werden auch komplexe Dokumente mit Grafiken und Bildern zügig gedruckt. Die erste Farbseite kann der CS728de schon nach 5,5 Sekunden ausgeben.

Die Lexmark Farbabstimmungstools sorgen für detailreichen, konsistenten Farbdruck. So können Sie Ihre Farbdokumente hausintern herstellen und damit viel Zeit und Geld sparen.



Farbe



Lösungen



Bis zu 47 Seiten/
Min.



10,9-cm-
Touchscreen



Sicherheit



Netzwerk



Mobilität



Duplex

Sicherheit, vertrauliches Drucken

Umfassende integrierte Netzwerksicherheitsfunktionen und -protokolle schützen Ihr Gerät, Ihre Informationen und Ihr Netzwerk vor unbefugtem Zugriff. Wahren Sie den Schutz sensibler Dokumente mithilfe der Funktion für vertrauliches Drucken, die das Eingeben einer individuellen, eindeutigen PIN über die Tastatur des Geräts erfordert, bevor das Dokument gedruckt werden kann.

Kompatibel mit führenden Mobile Print-Plattformen

Drucken Sie von Mobilgeräten aus über einen optionalen WLAN-Adapter oder mit der kostenlosen Lexmark Mobile Print-App. Der CS728de ist AirPrint®-zertifiziert und unterstützt Mobile Printing unter iOS, Android und Microsoft®Windows Mobile. Darüber hinaus ist er Mopria®-zertifiziert und Google Cloud Print™-fähig.

Großer, benutzerspezifisch anpassbarer e-Task-Farb-Touchscreen



4-Jahres-Garantie*

Wenn Sie die Wahl hätten - würden Sie nicht ein Gerät kaufen, das Ihre Investition durch eine Garantie schützt? Von der Qualität des kostengünstigen Lexmark CS728de sind wir so überzeugt, dass wir darauf eine Garantie geben, die in den ersten vier Jahren eventuell erforderliche Reparaturen inklusive Ersatzteilkosten abdeckt. Die Garantie umfasst zudem kostenlosen Online-Kundendienst rund um die Uhr sowie technischen Kundendienst per Telefon während der Geschäftszeiten.

*Angebot gilt nur bei Registrierung des Produkts innerhalb von 90 Tagen nach Kaufdatum. Verbrauchsmaterialien und Verschleißteile wie Fixierstation oder Übertragungseinheit sind ausgeschlossen. Ausführliche Informationen zu den Garantiebedingungen erhalten Sie unter lexmark.com/myguarantee.

Die e-Task-Benutzeroberfläche des CS728de bildet Ihr persönliches Zugangsportal zu zeitsparenden Lösungen sowie benutzerdefinierten Verknüpfungen und Workflows.

Nach Authentifizierung am Drucker sehen Sie sofort Ihren persönlichen 10,9-cm-Bildschirm mit den von Ihnen definierten One-Touch-Verknüpfungen zum Scannen, Drucken, Kopieren und Versenden von Faxen, E-Mails oder sonstigen Dokumenten mit Ihren bevorzugten Einstellungen.

Überwachen Sie Druckaufträge und Tonerfüllstand auf dem Touchscreen oder aus der Ferne über die Webschnittstelle des CS728de.

Softwarelösungen für höhere Produktivität und niedrigere Kosten

Mithilfe des Lexmark Framework für eingebettete Lösungen (Embedded Solutions Framework, eSF) lassen sich auf dem CS728de auf Ihre spezifischen Anforderungen oder Ihre Branche zugeschnittene Softwarelösungen installieren und ausführen, sodass Sie keine eigenen Apps entwickeln und hosten müssen.

Der CS728de unterstützt eine Vielzahl optionaler eSF-Anwendungen, die von Lexmark, seinen Partnern und Kunden zur Durchführung bestimmter Aufgaben entwickelt wurden. Die eSF-Apps können einfach heruntergeladen und sofort auf dem Gerät ausgeführt werden – serverbasierte Anwendungen sind nicht erforderlich.

Benutzerfreundlich

Der CS728de ist schnell installiert, einfach zu nutzen und bietet volle Kompatibilität mit praktisch jedem Betriebssystem und Netzwerk. In wenigen Minuten sind Sie einsatzbereit und können loslegen! Die robuste Konstruktion ermöglicht dank modernster Papierhandhabung und langlebiger Verschleißteile eine Druckleistung von bis zu 20.000 Seiten pro Monat.

Das Lexmark Drucksystem und Unison™-Toner bürgen für konsistente Druckqualität über die gesamte Lebensdauer der Kassette, sodass Fehldrucke vermieden werden.

Die Lexmark Mobile Printing App für iOS und Android Geräte bietet eine einfache und konsistente Benutzererfahrung für das Drucken von mobilen Geräten. Sie bietet eine einfache Druckererkennung sowie Mobile Print- und Scan-Optionen.

Über den frontseitigen USB-Anschluss können PDF- und andere Bilddateien direkt von einem USB-Stick gedruckt werden.

Umweltfreundlich

Verringern Sie den Papierverbrauch durch die integrierte Duplexdruckfunktion. Die kurze Aufwärmzeit der Fixierstation spart Energie und ermöglicht die Ausgabe der ersten Druckseite nach nur 5,5 Sekunden. Wählen Sie einen der Energiesparmodi (Stiller Modus, Ruhezustands- oder Eco-Modus), um automatisch Geräusche und Energieverbrauch zu reduzieren.

Mit dem Lexmark Druckkassetten-Rückführungsprogramm bietet Lexmark eine kostenlose und einfache Möglichkeit, leere Kassetten für ein nachhaltiges Recycling oder zur Wiederaufbereitung zurückzusenden.

Produktspezifikationen		Lexmark CS728de
Drucken		
Display	Lexmark e-Task Farb-Touchscreen (10,9 cm)	
Druckgeschwindigkeit (DIN A4-): Bis zu ³	Schwarz: 47 Seiten/Minute / Farbe: 47 Seiten/Minute	
Zeit bis Druckbeginn	Schwarz: 5 Sekunden / Farbe: 5,5 Sekunden	
Druckauflösung	Schwarz: 1200 x 1200 dpi, 4.800 CQ-Farbqualität / Farbe: 1.200 x 1.200 dpi, 4.800 CQ-Farbqualität	
Speicher	Standard: 1.024 MB / Maximal: 3.072 MB	
Festplatte	Optional verfügbar	
Empfohlenes monatliches Seitenvolumen ⁷	2.000 - 20.000 Seiten	
Maximales monatliches Druckvolumen (einmalige mtl. Spitzenauslastung): Bis zu ⁵	150.000 Seiten pro Monat (einmalige Spitzenauslastung)	
Verbrauchsmaterialien²		
Kapazität Tonerkassetten (Bis zu) ¹	Tonerkassette Schwarz für 13.000 Seiten, Tonerkassetten Farbe für 10.000 Seiten	
Geschätzte Kapazität der Belichtungseinheit: Bis zu ⁴	150.000 Seiten, basierend auf 3 A4-Seiten pro Druckjob und ca. 5% Seitendeckung	
Im Lieferumfang enthaltene Tonerkassetten ¹	Starter-Rückgabe-Tonerkassetten Farbe (CMY) für 3.000 Seiten, Starter-Rückgabe-Tonerkassette Schwarz für 7.000 Seiten	
Papierhandhabung		
Papierhandhabung Standard	550-Blatt-Zuführung, 100-Blatt-Universalzuführung, Integrierte Duplexeinheit, 300-Blatt-Ablage	
Papierhandhabung optional	550-Blatt-Zuführung	
Kapazität der Papiereingabe: Bis zu	Standard: 650 Blatt / Maximal: 2.300 Blatt	
Kapazität der Papierablage: Bis zu	Standard: 300 Blatt / Maximal: 300 Blatt	
Unterstützte Medien	Karton, Umschläge, Papieretiketten, Normalpapier, Vinyl-Etiketten, Siehe Card Stock & Label Guide (Produktverzeichnis Karton und Etiketten), Banner-Papier	
Unterstützte Medienformate	10 Umschlag, 7 3/4 Umschlag, 9 Umschlag, A4, A5, B5 Umschlag, C5 Umschlag, DL Umschlag, Executive, Folio, JIS-B5, Legal, Letter, Statement, Universal, Oficio, A6	
Allgemeine Angaben⁶		
Standard-Schnittstellen	1 interner Kartensteckplatz, USB 2.0 Hi-Speed Port (Typ B), Gigabit Ethernet (10/100/1000), Hi-Speed USB 2.0 Port an der Vorderseite (Typ A), Hi-Speed USB-Port an der Geräterückseite, kompatibel mit USB 2.0 (Typ A)	
Optionale Netzwerkanschlüsse	Internal MarkNet N8360 802.11b/g/n WLAN, NFC	
Geräuschemission	Drucken: 53 dB(A)	
Spezifizierte Betriebsumgebung	Luftfeuchtigkeit: 15 bis 80 % relative Luftfeuchtigkeit, Temperatur: 10 bis 32 °C, Höhe: 0 bis 2.896 Meter	
Garantie	4 Jahre Garantie (nach Registrierung) (ohne Registrierung: 1 Jahr On-Site-Repair-Service)	
Abmessungen (H x B x T) / Gewicht	417 x 475 x 499 mm / 36,3 kg	
Artikelnummer	40CC036 (DE, AT) / 40CC045 (CH)	

¹Durchschnittliche kontinuierliche Seitenleistung Schwarz bzw. durchschnittliche kombinierte kontinuierliche Seitenleistung CMY bis zu dieser Anzahl Standard-Seiten. Ausgewiesener Wert gemäß ISO/IEC 19798. ²Das Produkt funktioniert nur mit Austauschboxen, die zur Verwendung in einer bestimmten geografischen Region vorgesehen sind. Ausführliche Informationen finden Sie unter www.lexmark.com/regions. ³Die Druck- und Kopiergeschwindigkeiten wurden gemäß ISO/IEC 24734 bzw. ISO/IEC 24735 ermittelt. Weitere Informationen finden Sie unter www.lexmark.com/ISOspeeds. ⁴Die tatsächliche Kapazität kann in Abhängigkeit von weiteren Faktoren wie Gerätegeschwindigkeit, Papierformat und -ausrichtung, Tonerdeckung, Zuführung, Anteil von Schwarzweißseiten und durchschnittlicher Komplexität von Druckaufträgen variieren. ⁵Maximales monatliches Druckvolumen wird als die maximale Anzahl Seiten definiert, die ein Gerät innerhalb eines Monats ausgeben kann. Dieser Wert ermöglicht es, die Robustheit des Geräts mit anderen Lexmark Druckern und Multifunktionsgeräten zu vergleichen. ⁶Drucker werden mit bestimmten Lizenzbedingungen verkauft. Weitere Informationen finden Sie unter www.lexmark.com/printerlicense. ⁷Empfohlenes monatliches Seitenvolumen ist ein Bereich von Seiten, der die Kunden dabei unterstützt, Lexmark Produktangebote auf der Basis der durchschnittlichen Anzahl von Seiten zu beurteilen, die sie mit dem Gerät jeden Monat drucken möchten.



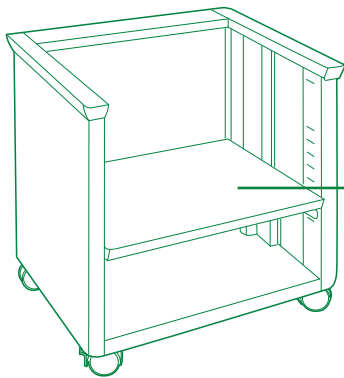
10,9-cm-Farb-Touchscreen

550-Blatt-Einzug mit 100-Blatt-
Universalzuführung

550-Blatt-Zuführung

550-Blatt-Zuführung

550-Blatt-Zuführung



Verstellbare Druckerbasis

■ Standard
■ Optional