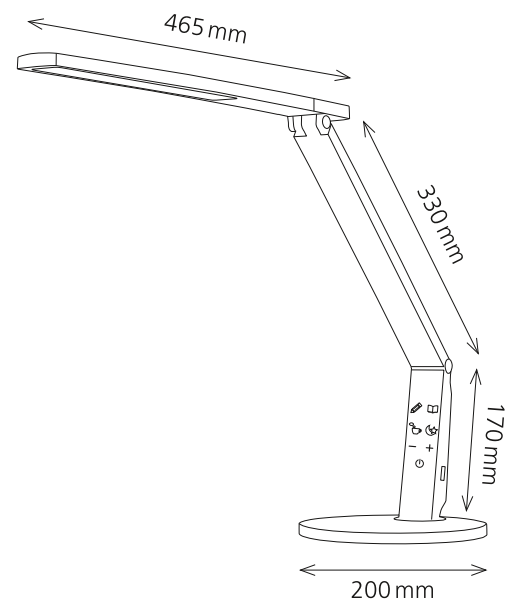


LED Vario Plus

- **Moderne und multifunktionelle LED Leuchte**
- **Lichtintensität ist stufenlos dimmbar**
- **4 verschiedene Stufen der Farbtemperatur wählbar zwischen 2700–6400 Kelvin**
- **Mit USB Anschluss (5V 1.2A) zum Aufladen aller Arten von mobilen Geräten**
- **Magnetischer Mobilgeräte-Halter kann bei Bedarf an Fuss befestigt werden**



Technische Daten

| | |
|-------------------------------|---|
| Leistung: | 10.5 W |
| Gewichteter Energieverbrauch: | 11 kWh / 1000 h |
| Spannung: | 100–240 V AC, 50–60 Hz |
| Lichtstrom: | 620 Lumen (120° Raumwinkel) |
| Lichtausbeute: | 71 Lumen / Watt |
| Farbtemperatur: | 2700–6400 Kelvin |
| Max. Beleuchtungsstärke: | 1700 Lux (Messabstand 40 cm) |
| Farbwiedergabeindex (Ra): | > 80 |
| Lebensdauer: | 40 000 Stunden |
| Ausladung: | max. 650 mm |
| Höhe: | max. 540 mm |
| Armlänge: | 170 mm x 330 mm |
| Leuchtenfuss: | Ø 200 mm |
| Leuchtenkopf: | 465 mm Länge x 44 mm Breite |
| Nettogewicht: | 1.4 kg |
| Material: | ABS, Metall |
| Verpackung: | farbige Verkaufsverpackung |
| Lichtquelle: | Energieeffizienzklasse: E Modellkennung: vario0000066x |

| | |
|------------------------|--|
| Artikel-Nummer: | h5010667 anthrazit h5010668 silber 41-5010.669 champagner |
|------------------------|--|

Austauschbarkeit

Das Leuchtmittel kann nicht ausgewechselt werden. Der Aufbau der Leuchte erlaubt keinen Austausch des Leuchtmittels, da die Gefahr besteht, die Leuchte dabei zu beschädigen.

Datenprüfung

Elektrische und photometrische Daten geprüft durch das Beleuchtungslabor der Fachhochschule Graubünden, Schweiz.



styro GmbH
Industriestrasse 2
D-91583 Schillingsfürst
www.styro.de