



### Ein Full HD 22"-Monitor mit VA Panel Technologie

Der ProLite X2283HS ist ein hervorragender 22" (54.7 cm) Full HD LED-Monitor mit VA-panel und einer Auflösung von 1920x1080 Bildpunkten. Er verfügt über eine 4ms Reaktionszeit und ein Kontrastverhältnis von 80.000.000:1, die eine klare und lebendige Bildqualität gewährleistet. Die Triple-Input-Ausstattung garantiert die Kompatibilität mit den neuesten Grafikkarten und Notebook-Ausgängen. Mit zwei hochwertigen Stereolautsprechern ausgestattet und der TCO Zertifizierung ist der Monitor eine ausgezeichnete Wahl für Universitäten, Corporate und Finanz Märkten.

Erhältlich auch mit höhenverstellbarem Standfuß : [ProLite XB2283HS-B5](#) und mit TN LED Panel: [ProLite E2283HS-B5](#)



#### Flicker free (flimmerfreie Bilder)

Die Steuerung des elektrischen Stroms hat uns ermöglicht, die Helligkeit des Monitors auf den Bildschirm zu kontrollieren und dadurch das Flimmern des Monitors zu beseitigen. Das können auch Sie ganz einfach testen - schauen Sie einfach auf den Bildschirm über Ihre Smartphone-Kamera. Kein Flimmern ! - Ihre Augen werden es lieben.



#### OverDrive ON / OFF

Bei sehr schnellen bewegten Grafiken/Bildern kann der Monitor verschwommen wirken. Durch die Aktivierung des Overdrives Features wird dieses minimiert.

## 01 DISPLAY EIGENSCHAFTEN

Bilddiagonale	21.5", 54.7cm
Panel-Technologie	VA LED, matte Oberfläche
Physikalische Auflösung	1920 x 1080 @75Hz (HDMI&DisplayPort, 2.1 megapixel Full HD)
Bildformat	16:9
Helligkeit	250 cd/m <sup>2</sup> typisch
Kontrastverhältnis	3000:1 typisch
Erweitertes Kontrast Verhältnis	80M:1
Reaktionszeit (GTG)	4ms
Blickwinkel	horizontal/vertikal: 178°/178°, rechts/links: 89°/89°, nach oben/unten: 89°/89°
Farbunterstützung	16.7mIn (sRGB: 99%; NTSC: 72%)
Horizontalfrequenz	30 - 85kHz
Vertikalfrequenz	55 - 75Hz
Arbeitsfläche H x B	476.6 x 268.1mm, 18.8 x 10.6"
Pixelabstand	0.248mm
Farbe	matt,

## 02 SCHNITTSTELLEN & ANSCHLÜSSE

Video Eingang	VGA x1 (1920 x1080 @ 60Hz) HDMI x1 (1920 x1080 @ 75Hz) DisplayPort x1 (1920 x1080 @ 75Hz)
HDCP	ja
Kopfhörer Anschluss	ja

## 03 FEATURES

Blaulicht Reduktion	ja
Flicker Free LED	ja
Extra	i-Style Colour
OSD Menu Sprachen	EN, DE, FR, ES, IT, RU, JP, CZ, NL, PL
Bedientasten	Power, Menu/ Auswahl,+/ Helligkeit, -/ ECO, Exit / i-Style colour, Eingabequelle
Lautsprecher	2 x 1W
Diebstahlschutz	Kensington-lock™ vorbereitet, DDC2B, Mac OSX

## 04 MECHANISCH

Verstellmöglichkeiten	Tilt
Neigungswinkel	22° nach oben; 5° nach unten
VESA Halterung	100 x 100mm

## 05 ENTHALTENES ZUBEHÖR

Kabel	Netz, HDMI
Sonstige	Leitfaden zur Inbetriebnahme, Sicherheits-Hinweise

## 06 STROMVERWALTUNG

Netzteil	intern
----------	--------

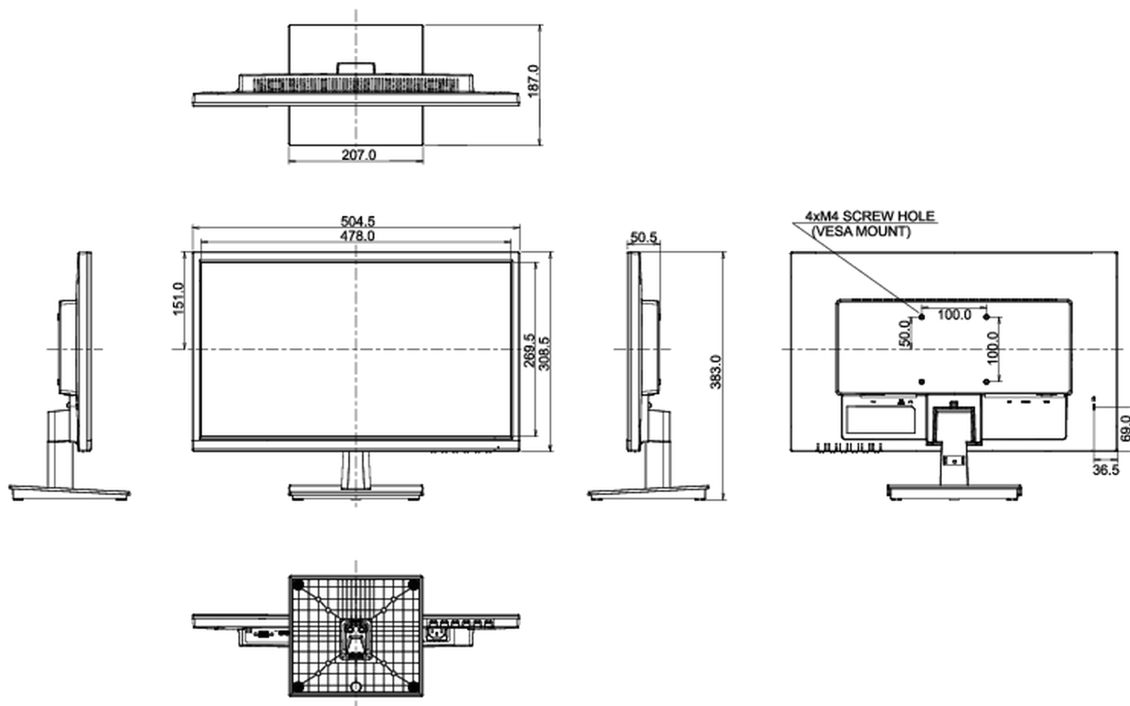
Stromversorgung	AC 100 - 240V, 50/60Hz
Leistungsaufnahme	19W typisch, 0.5W Standby, 0.5W ausgeschaltet

## 07 LEISTUNG

Vorschriften	TCO, CE, TÜV-Bauart, EAC, VCCI-B, RoHS support, ErP, WEEE, REACH
Energieeffizienzklasse	A
Sonstiges	REACH SVHC über 0.1% Blei enthalten

## 08 ABMESSUNGEN / GEWICHT

Produkt Abmessungen B x H x T	504.5 x 383 x 187mm
Verpackung Abmessungen B x H x T	633 x 139 x 420mm
Gewicht (ohne Verpackung)	3.1kg
EAN code	4948570117840



## 09 EU-ENERGIEEFFIZIENZ-LABEL

Lieferanten	iiyama
Model	ProLite X2283HS-B5
Energieeffizienzklasse	A
Sichtbare Bilddiagonale	55cm; 21.5"; (22" Segment)
Stromverbrauch im Betrieb	18.7W
Jährlicher Energieverbrauch	27kWh/Jahr*
Stromverbrauch im Standby	0.5W Standby
Power in OFF Mode	0.25W ausgeschaltet
Auflösung	1920 x 1080

*Dieses sind Informationen gemäß der Verordnung (EU) Nr 1062/2010.\*Basierend auf dem Leistungsverbrauch des Gerätes, bei 4 Stunden pro Tag und 365 Tage Betrieb. Der tatsächliche Energieverbrauch hängt von der tatsächlichen Einsatzdauer ab.*

*Alle Warenzeichen sind eingetragene Handelsmarken. Irrtum und Änderungen in den Spezifikationen vorbehalten. Alle LCD's erfüllen die ISO-9241-307:2008 Pixelfehlerklasse.*

© IYAMA CORPORATION. ALL RIGHTS RESERVED