

Mobile Lift Pro Light Flip

Art.-Nr.: 5765

mobiles, höhenverstellbares Liftsystem displayspezifisch für SAMSUNG WM55H/R (Flip)

Beim Mobile Lift Pro Light Flip handelt es sich um ein mobiles, höhenverstellbares Liftsystem. Es weist eine displayspezifische Aufnahme für die SAMSUNG WM55H/R-Modelle (Flip) auf und kann bei Bedarf mit dem optional erhältlichen Adapter für 65" erweitert werden.

Die Halterung erlaubt es das digitale Flipchart jederzeit von Portrait- auf Landscape-Ausrichtung und umgekehrt zu drehen. Dank des ausgeklügelten Federmechanismus ist die Drehung fast ohne Kraftaufwand möglich. Die Halterung rastet in der gewünschten Endposition ein und kann mühelos, ohne das eine Entriegelung nötig wäre, wieder in Bewegung gesetzt werden. Die Neigungsstufen sind montageseitig einstellbar.

Die Höhe des Bildschirms kann mittels Tastschalter elektromotorisch angepasst werden. Der Fahrweg von 650 mm

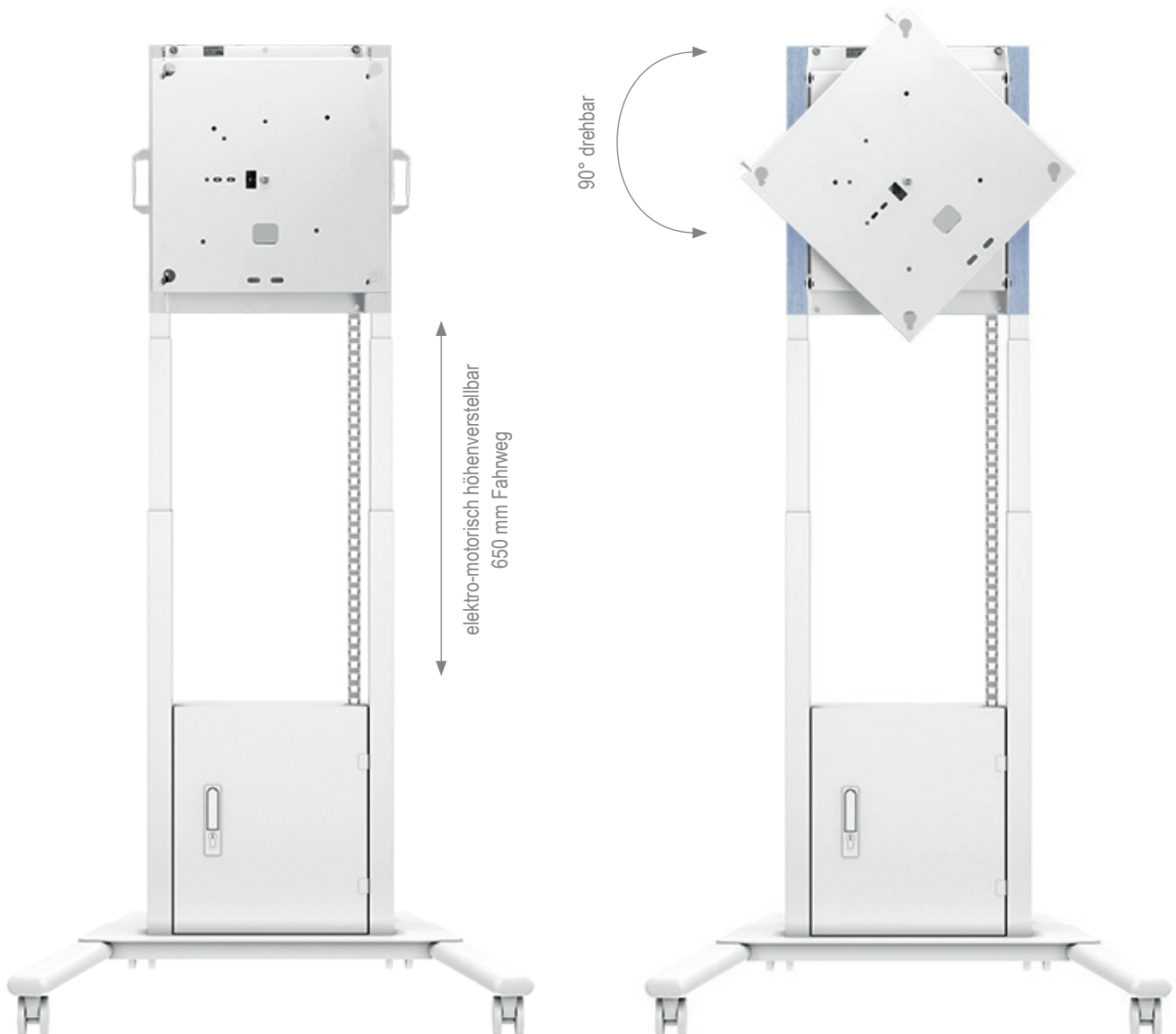
ermöglicht es die Bildschirmhöhe sowohl für stehende als auch für sitzende Betrachter optimal einzustellen.

Dank des asymmetrisch geformten Rollgestells ist es möglich das System auch nah an einer Wand zu positionieren. Die benötigte Stellfläche beträgt dabei B 1007 x T 912 mm.

Der Mobile Lift Pro Light Flip verfügt über einen integrierten Medienschrank, welcher abschließbar ist und dort untergebrachtes Zubehör sicher vor Fremdzugriff schützt.

Die hochwertigen TENTE-Lenkrollen sorgen für problemloses Verfahren des ganzen Systems. Durch die integrierten Feststellbremsen ist es am gewünschten Zielort einfach und sicher zu fixieren.

Das Kabelmanagement erfolgt über eine Energieführungskette.



Technische Änderungen vorbehalten

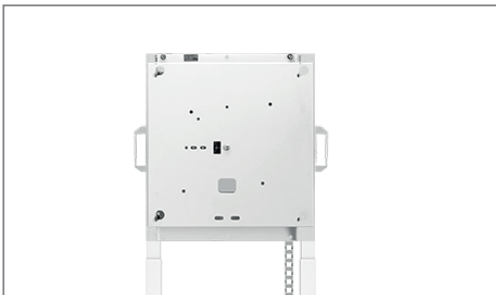
Mobile Lift Pro Light Flip

Art.-Nr.: 5765

mobiles, höhenverstellbares Liftsystem displayspezifisch für SAMSUNG WM55H/R (Flip)

- entwickelt für SAMSUNG WM55H / WM55R
- frei drehbar - 90°
- Landscape auf Portrait-Ausrichtung und umgekehrt
- Neigung möglich (montageseitig - 0° / -2,5° / -5°)
- geringer Kraftaufwand durch Federmechanismus
- Einrastung in der jeweiligen Endstellung
- Lösen aus Endstellung ohne Verriegelung
- Stellfläche: B 1007 x T 912 mm
- elektro-motorische Höhenverstellung
- 650 mm Fahrweg
- Geschwindigkeit: 35 mm /sek.

- Bedienung über kabelgebundenen Tastschalter
- inkl. abschließbarem Medienschränk
- inkl. Kabelmanagement mittels Energieführungskette
- nur 36 kg Eigengewicht
- 45 kg max. Traglast
- inkl. Laptopablage
- extrem einfache Montage
- Farbe: weiß (ähnlich wie SAMSUNG Flip-Serie)
- schlag- und kratz feste Pulverbeschichtung
- optional: Flip-Adapter 65", Adapter-Set zur Montage eines SAMSUNG WM65R (Art.-Nr.: 5761)



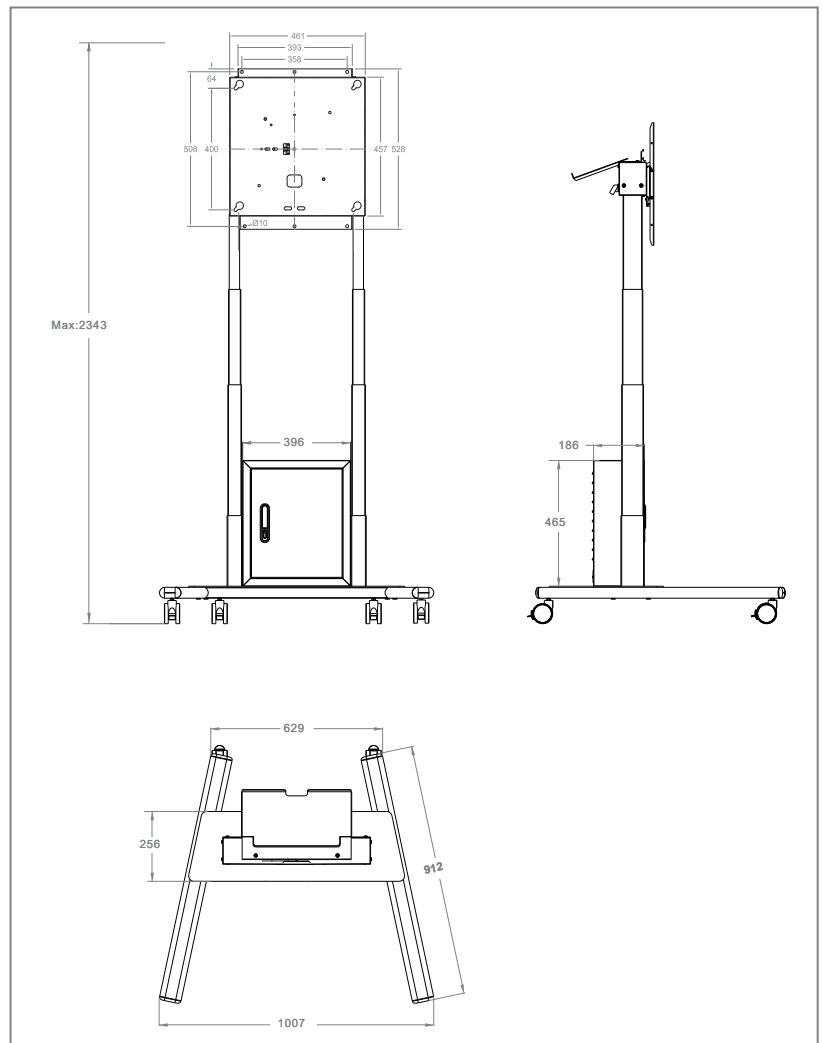
displayspezifische Aufnahme für SAMSUNG WM55H/R



asymmetrisches Rollgestell für optimale Positionierbarkeit z.B. vor einer Wand, Energieführungskette



integrierter, abschließbarer Medienschränk;
TENTE-Qualitätsrollen mit Feststellbremse



Technische Änderungen vorbehalten