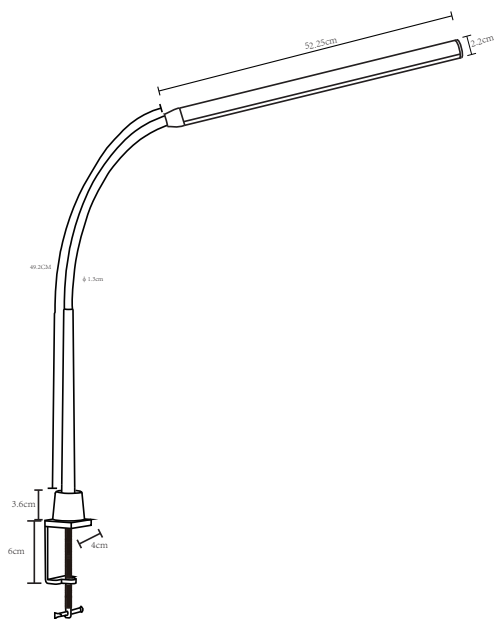




Art. Nr. 936-11

LED Klemmleuchte in schlicht daherkommender Optik. Wie aus einem Guß gehen Reflektor und Leuchtenarm ineinander über. Der gummierte Leuchtenarm ist extrem flexibel verstellbar in alle Richtungen und ermöglicht so eine einzigartige Einstellbarkeit. Am vorderen Ende des komplett runden Reflektors befindet sich der Einschaltsensor, über den die Leuchte ebenfalls per Berührung 3-fach dimmbar ist.

Black LED lamp with clamp in a very reduced design. This lamp seems as made of one piece because of the flowing transition of reflector, arm and clamp. The arm of the lamp is gummed and extremely flexible to adjust in all directions. The on/off sensor is at the front end of the reflector. The lamp is triple dimmable.



Art. Nr.: 936-11

Material: Kunststoff
 Leuchtmittelart: LED
 Sockel :230 V / 56 LEDs / 10 W
 Lichtstrom: 700 lm
 Beleuchtungsstärke, Abstand in cm: ca. 1.500 lux - 30 cm
 Mittlere Nennlebensdauer: 30.000 h
 Farbtemperatur: 5.000 K +/-300
 Zertifikate certificates: CE
 Farbe: Schwarz

Art. No.: 936-11

*material: plastic
 type of bulb: LED
 socket: 230 V / 56 LEDs / 10 W
 luminous flux: 700 lm
 illuminance, distance in cm: ca. 1.500 lux - 30 cm
 rated life time: 30.000 h
 colour temperature: 5.000 K +/-300
 certificates: CE
 colour: black*