



15" Projected Capacitive 10pt Touchscreen

Der Multitouch-Monitor T1532MSC-B1S mit 15-Zoll-Bildschirmdiagonale (38 cm) arbeitet mit der Projected Capacitive Touch Technologie, die dank einer speziellen Glasbeschichtung höchste Dauerhaftigkeit, Stoß- und Kratzfestigkeit sowie eine perfekte Bildqualität garantiert. Dabei bleibt die Touch-Funktion selbst bei zerkratzt Display voll funktionsfähig. Der solide Standfuß erlaubt eine stabile Aufstellung des Touchscreens, der sich für den flexiblen Einsatz um 90 Grad verstellen lässt. Bedienelemente sind seitlich angebracht und können deaktiviert werden, um Missbrauch zu verhindern oder die Reinigung des Touch zu ermöglichen. Zudem bietet das moderne Glas-Design bis zum äußersten Rand ein elegantes Finish mit hoher Lichtdurchlässigkeit, was eine perfekte Bildqualität und brillante Farben garantiert.



Touch Technologie - Kapazitiv

Diese Technologie nutzt ein Sensor-Netz von mikrofeinen Drähten die in der Glasoberfläche integriert sind. Durch Berührung der Scheibe werden elektrische Signale verändert und dadurch kann die Touch-Position errechnet und an den Controller weitergegeben werden. Die Glasoberfläche dieser Technologie ist äußerst langlebig, die Touch-Funktionalität bleibt unberührt, selbst wenn das Glas zerkratzt ist. Es bietet eine perfekte Bildwiedergabe und kann mit den Fingern (auch mit Latex-Handschuhen) oder magnetischen Stiften bedient werden.



ip54

Die IP Code Zertifizierung gibt an wie widerstandsfähig der Bildschirm unter extremen Bedingungen ist. Mit IP 54 ist der Bildschirm bis zu einem gewissen Grad Staub und Wasserpritz fest.

01 DISPLAY EIGENSCHAFTEN

Design	Edge to edge Glas
Bilddiagonale	15", 38cm
Panel-Technologie	TN
Physikalische Auflösung	1024 x 768 (0.8 megapixel)
Bildformat	4:3
Helligkeit	350 cd/m ²
Helligkeit	315 cd/m ² mit Touch Panel
Lichtdurchlässigkeit	90%
Kontrastverhältnis	800:1
Reaktionszeit (BTB)	8ms
Blickwinkel	horizontal/vertikal: 176°/176°, rechts/links: 88°/88°, nach oben/unten: 88°/88°
Horizontalfrequenz	31 - 60kHz
Arbeitsfläche H x B	304.1 x 228.1mm
Pixelabstand	0.297mm
Gehäusefarbe/art	schwarz, matt

02 TOUCH

Touchscreen Technologie	Projectiv kapazitiv
Touchpunkte	10 (HID, nur wenn das Betriebssystem das unterstützt)
Touch-Methode	Stift, Finger, Handschuh (latex)
Touch-Oberfläche	USB
Unterstützte Betriebssysteme	Alle iiyama Monitore sind Plug & Play kompatibel mit Windows und Linux. Details zum unterstützten Betriebssystem für die Touch-Modelle finden Sie im Produkthandbuch im Downloadbereich.

03 SCHNITTSTELLEN & ANSCHLÜSSE

Analog Video Eingang	VGA x1
Digital Video Eingang	HDMI x1 DisplayPort x1
Audio Ausgang	Lautsprecher 2 x 1W
HDCP	ja

04 FEATURES

Wasser- und Staubschutz	IP54 (frontseitig)
OSD-Tastensperre	ja

05 ALLGEMEIN

OSD Menu Sprachen	EN, DE, FR, ES, IT, CN, JP
Bedientasten	Menu, Heraufscrollen/ Helligkeit, Herunterscrollen/ Mute, Auswahl-Taste, Power
Einstellbare Parameter	Bild (Kontrast, Helligkeit, H-Position, V-Position, Feineinstellung, H-Große, Auto einstellung), Hoch (Farbtemperatur, Schärfe), OSD (Zeit aus, Position, H-Position, V-Position), Optionen (Zurücksetzen, Sprache, Signalauswahl, Modell Anzeigen, Lautstärke, Stumm, Factory)
Diebstahlschutz	Kensington-lock™ vorbereitet
Plug&Play	DDC2B

06 MECHANISCH

Neigungswinkel	90° nach oben; 5° nach unten
VESA Halterung	100 x 100mm
Kabelmanagement	ja

07 ENTHALTENES ZUBEHÖR

Kabel	Netz, USB, HDMI, Audio, DP
Anleitungen	Leitfaden zur Inbetriebnahme, Sicherheits-Hinweise
Kabelabdeckung	ja

08 STROMVERWALTUNG

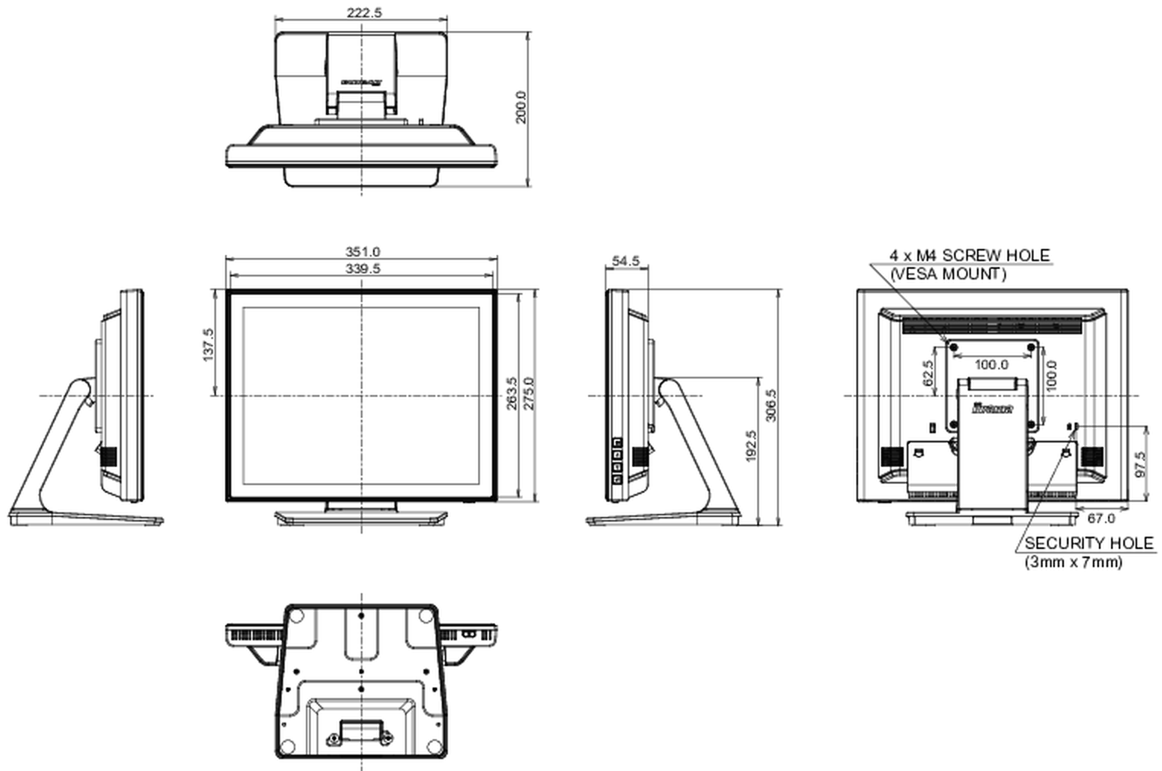
Netzteil	intern
Stromversorgung	AC 100 - 240V, 50/60Hz
Leistungsaufnahme	16W typisch, 1.5W Standby, 0.3W ausgeschaltet

09 LEISTUNG

Vorschriften	CE, EAC, RoHS support, ErP, WEEE, cULus, VCCI, REACH, UKCA
Energieeffizienzklasse (Regulation (EU) 2017/1369)	E
REACH SVHC	über 0.1% Blei enthalten

10 ABMESSUNGEN / GEWICHT

Produkt Abmessungen B x H x T	351 x 306.5 x 200mm
Gewicht (ohne Verpackung)	3.7kg
EAN code	4948570122097



Alle Warenzeichen sind eingetragene Handelsmarken. Irrtum und Änderungen in den Spezifikationen vorbehalten. Alle LCD's erfüllen die ISO-9241-307:2008 Pixelfehlerklasse.

© IIYAMA CORPORATION. ALL RIGHTS RESERVED