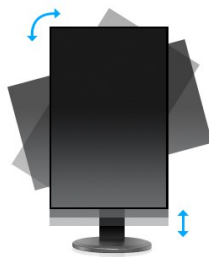




Das 22-Zoll (56 cm) Display ProLite B2280WSD ist mit einem stromsparenden und langlebigen LED-Backlight ausgestattet. Die Höhenverstellbarkeit und die Pivot Funktion sorgen für eine ergonomische Haltung und optimalen Sehkomfort am Arbeitsplatz. Eine Auflösung von 1680x1050, ein Kontrastverhältnis von 5.000.000:1 ACR und eine Reaktionszeit von 5 ms machen den B2280WSD ideal für den Einsatz in Videokonferenzen, DTP- und CAD sowie Text-basierten Anwendungen. VGA- und DVI-Anschlüsse gewährleisten die Kompatibilität mit allen gängigen Systemen und Grafikkarten. Der Monitor ist TCO- und Energy Star zertifiziert. Eine zuverlässige Lösung für anspruchsvolle Heim- und Büro-Anwendungen. Verfügbar in den Farben: schwarz und weiß.



HAS + PIVOT

Der höhenverstellbare Fuß ermöglicht es Ihnen den Bildschirm perfekt zu positionieren, ein optimaler Sehkomfort ist dadurch gewährleistet. Ist gut für Ihre Gesundheit und steigert auch die Produktivität. Mit der Pivotfunktion können sie den Bildschirm im Quer- oder Hochformat betreiben. Speziell geschätzt bei Anwendern die lange Tabellen oder Texte bearbeiten müssen.



LED-BACKLIT

Ein typisches CCFL LCD benutzt vier Hintergrundbeleuchtungslampen. Die Verwendung von LED Dioden lassen die Leistungsaufnahme beträchtlich sinken, verringern die CO₂-Emissionen und stellen somit ein umweltfreundliches Produkt dar.

1. DISPLAY EIGENSCHAFTEN

BILDDIAGONALE	22"; 56cm
PANEL	TN LED-backlit
ARBEITSFLÄCHE H X B	296.1 x 473.7 mm; 11.7" x 18.6"
REAKTIONSZEIT	5 ms
KONTRASTVERHÄLTNIS	1000 : 1 typisch
KONTRASTVERHÄLTNIS	12 000 000 : 1 ACR
HELLIGKEIT	250 cd/m ² typisch
BLICKWINKEL	horizontal/vertikal: 178° / 170°; rechts/links: 89° / 89°; nach oben/unten: 85° / 85°
DARSTELTBARE FARBEN	16.7 Mio.
PIXELABSTAND H x V	0.282 x 0.282 mm
PHYSIKALISCHE AUFLÖSUNG	1680 x 1050 (1.8 megapixel)
HORIZONTALFREQUENZ	24 - 80 KHz
VERTIKALFREQUENZ	55 - 75 Hz
SYNCHRONISATIONSTYPEN	Separate Sync
BILDFORMAT	16 : 10

2. SCHNITTSTELLEN & ANSCHLÜSSE

ANALOG SIGNALEINGANG	VGA
DIGITAL SIGNALEINGANG	DVI-D
HDCP	ja

3. BESONDERHEITEN

APPLE-KOMPATIBILITÄT	Alle iiyama Monitore sind kompatibel mit Apple Macintosh Computern.
PARAMETER-EINSTELLUNG	On-Screen-Display in 9 Sprachen (EN, DE, FR, ES, IT, PT, Chinesisch, RU, JP) und 5 Tasten Bedienfunktion (Power, Menu, +/- Lautstärke, -/ ECO, Auto)
EINSTELLBARE PARAMETER	Leuchtkraft (Kontrast, Helligkeit, ECO, i-Style Color, Verh. Kontrast), Bildeinrichtung (Takt, Phase, H-Position, V-Position, Aspect), Farbtemp. (Gamma, Farbtemp.), OSD-Einstellung (H-Position, V-Position, OSD-Auszeit, Sprache), Extra (Zurücksetzen, Signaleingang, Information), Lautstärke, Autom. Anpassung
LAUTSPRECHER	2 x 2 W (Stereo)
DIEBSTAHSICHERUNG	Kensington-lock™
SICHERHEIT	CE, TUV-GS, TCO 6, CU
HÖHENVERSTELLBAR FUSS	Ja
HÖHENVERSTELLBAR	130 mm
ROTIERBAR (PIVOTFUNKTION)	90°
DREHWINKEL	320°; 160° links; 160° rechts
NEIGUNGSWINKEL	22° nach oben; 5° nach unten
VESA MOUNTING	100 x 100 mm

FARBE

Schwarz

VISTA PREMIUM

Ja

4. ZUBEHÖR

TREIBER

Windows 95 / 98 / 2000 / ME / XP / Vista / 7

ZUBEHÖR IM LIEFERUMFANG

Strom-, DVI-D-, Audio-Kabel, Bodenplatte, Schrauben, Kabelhalter, Hilfe zur Inbetriebnahme, Sicherheits-Führer

5. POWER-MANAGEMENT

STROMVERSORGUNG

AC 100 - 240 V, 50 / 60 Hz

NETZTEIL

intern

LEISTUNGS-AUFNAHME

21 W typisch; max. 0.5 W im Power Management Modus

POWER MANAGEMENT

VESA DPMS, ENERGY STAR®

6. EPEAT SILVER

EPEAT

EPEAT ist eine umfassende ökologische Zertifizierung, die zur Identifizierung „grüner“ Computer/Display und anderen elektronischen Geräten hilft. Epeat Silber bedeutet, dass der Monitor alle erforderlichen Kriterien, plus mindestens 50% der optionalen Anforderungen, erfüllt. EPEAT Silver ist gültig in Ländern, in denen iyama das Produkt registriert hat. Bitte besuchen Sie www.epeat.net um den Registrierungstatus in Ihrem Land zu prüfen.

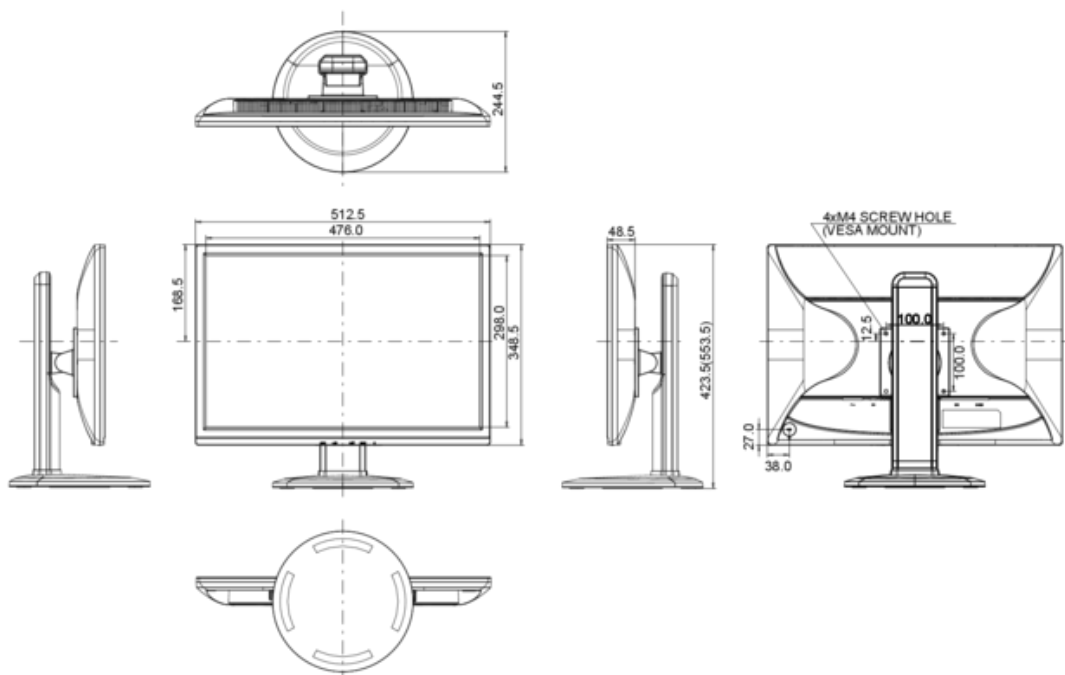
7. ABMESSUNGEN & GEWICHT

MASSE B x H x T

512.5 x 423.5 (553.5) x 244.5 mm

GEWICHT

5.5 kg



All trademarks acknowledged. Errors and changes reserved. Product specifications are subject to change without notice. All LCD's comply with ISO-13406-2 which specifies the number and type of pixel defects.

© IIYAMA CORPORATION (). ALL RIGHTS RESERVED.