



23.8" (60.5 cm) 10pt Optical-Bonded-PCAP Open-Frame Touch-Monitor mit IPS-Panel-Technologie, Edge-to-Edge-Glasdesign, Anti-Fingerprint-Beschichtung und einem Metallgehäuse

Dank der IPS-Panel-Technologie bietet der Open Frame Monitor mit Full HD Auflösung (1920x1080) eine außergewöhnliche Farbwiedergabe sowie große Betrachtungswinkel. Ausgestattet mit einer Optical Bonded projektiv kapazitiver 10-Punkt-Touch-Technologie bietet der ProLite TF2438MSC-B1 eine nahtlose und präzise Touch-Reaktion und weniger Lichtreflexe, was zu einer besseren und kontrastreichen Bildwiedergabe führt. Dazu ist das Display zusätzlich geschützt gegen Feuchtigkeit und potenzielle Schimmelfestehung. Ein robustes Metallgehäuse und ein elegantes 7H Edge-to-Edge-Glas mit Anti-Fingerprint-Beschichtung machen den Monitor besonders geeignet für die Integration in anspruchsvollen Umgebungen. Darüber hinaus erfüllt der Monitor die Schutzklasse IPX1 und ist damit auch für eine gewisse Zeit wasserdicht bei senkrecht fallendem Tropfwasser. Ferner ist der Monitor mit zwei 2W Lautsprechern, HDMI und DisplayPort Eingängen für mehrere Anschlussmöglichkeiten ausgestattet. Der ProLite TF2438MSC-B1 ist die ideale Lösung für Kiosksysteme, Digital-Signage Installationen, im Einzelhandel und bei interaktiven Präsentationen.



Optisch gebondete PCAP-Touch-Technologie

Die optisch gebondete projektiv-kapazitive (PCAP) Touch-Technologie reduziert den Luftspalt zwischen der Berührungsschicht und dem Display, wodurch die Berührungsreaktion genauer wird. Sie verbessert auch die visuelle Qualität der Bildwiedergabe, indem sie Reflexionen und Blendungen reduziert. Darüber hinaus ist das Display vor Staub und möglicher Feuchtigkeitentwicklung geschützt.



IPS Technologie

Die IPS-Displays sind vor allem für weite Betrachtungswinkel und natürliche, hochgenaue Farben bekannt. Sie eignen sich besonders für farbkritische Anwendungen.

01 DISPLAY EIGENSCHAFTEN

Design	Edge to edge Glas, Open Frame
Bilddiagonale	23.8", 60.5cm
Panel-Technologie	IPS
Physikalische Auflösung	1920 x 1080 (2.1 megapixel Full HD)
Bildformat	16:9
Helligkeit	600 cd/m ²
Helligkeit	525 cd/m ² mit Touch Panel
Lichtdurchlässigkeit	87%
Kontrastverhältnis	1000:1
Reaktionszeit (GTG)	5ms
Blickwinkel	horizontal/vertikal: 178°/178°, rechts/links: 89°/89°, nach oben/unten: 89°/89°
Farbunterstützung	16.7mln
Horizontalfrequenz	30 - 83kHz
Arbeitsfläche H x B	527 x 296.5mm, 20.7 x 11.7"
Rahmenbreite (Seiten, oben, unten)	17.25mm, 20.3mm, 20.3mm
Pixelabstand	0.275mm
Gehäusefarbe/art	schwarz, matt

02 TOUCH

Touchscreen Technologie	bonded PCAP
Touchpunkte	10 (HID, nur wenn das Betriebssystem das unterstützt)
Touch-Methode	Stift, Finger, Handschuh
Touch-Oberfläche	USB
Unterstützte Betriebssysteme	Alle iiyama Monitore sind Plug & Play kompatibel mit Windows und Linux. Details zum unterstützten Betriebssystem für die Touch-Modelle finden Sie im Produkthandbuch im Downloadbereich.

03 SCHNITTSTELLEN & ANSCHLÜSSE

Digital Video Eingang	HDMI x1 DisplayPort x1
Audio Ausgang	Lautsprecher 2 x 2W
HDCP	ja
USB HUB	x2 (USB3.2 Gen 1 (5Gbps, 5V, 900mA))

04 FEATURES

Extra	Optisches Bonding PCAP, Anti-Fingerprint Beschichtung, Metall-Gehäuse, wasserfeste Touch-Funktion
Glasstärke	3.6mm
Glas Härtegrad	7H
60950 Ball Drop Test	ja
Wasser- und Staubschutz	IP1X (frontseitig)
Gehäuseart (Frontrahmen)	Metal
OSD-Tastensperre	ja

05 ALLGEMEIN

OSD Menu Sprachen	EN, DE, FR, CN, RU, JP, NL, PL
Bedientasten	Menü, Nach oben blättern/ Eco, Nach unten blättern/ Lautstärke, Enter/ Eingabe wählen, Power
Einstellbare Parameter	Bildeinstellungen (Helligkeit, Kontrast, i-Style Farbe, Kontrast, ECO-Modus, OD, X-Res), Farbeinstellungen (Gamma, RGB-Bereich, Farbtemperatur), Bildeinstellungen (Videomodus, Blaulichtreduzierung, Scharf & Weich), OSD (H. Pos., V. Pos., Zeit, Hintergrund, Sprache, Display-Informationen), Extras (Reset, DDC/CI, Signalauswahl, Lautstärke, Stummschaltung, LED, Öffnungslogo, Touch-Schalter)
Blaulicht Reduktion	ja
Plug&Play	DDC2B

06 MECHANISCH

Ausrichtung	Querformat, Hochformat, Face-up
Lüfterloses Design	ja
VESA Halterung	100 x 100mm

07 ENTHALTENES ZUBEHÖR

Kabel	Netz, USB, HDMI
Anleitungen	Leitfaden zur Inbetriebnahme, Sicherheits-Hinweise
Kabelabdeckung	ja

08 STROMVERWALTUNG

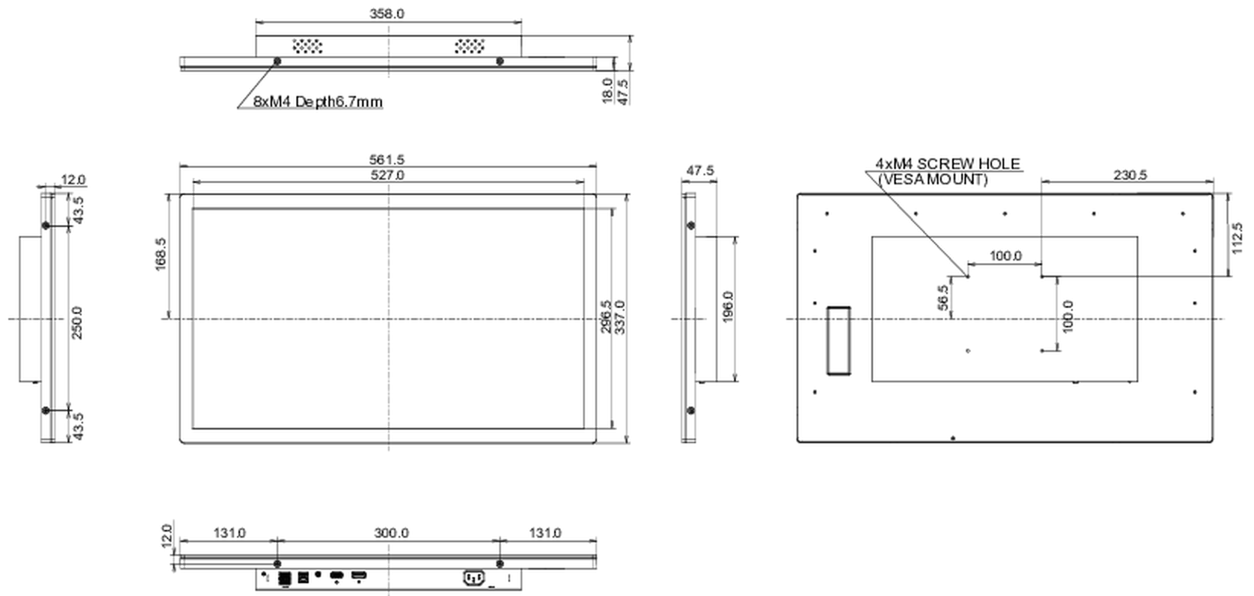
Netzteil	intern
Stromversorgung	AC 100 - 240V, 50/60Hz
Leistungsaufnahme	22W typisch, 1.5W Standby, 0.3W ausgeschaltet

09 LEISTUNG

Vorschriften	CE, TÜV-Bauart, EAC, RoHS support, ErP, WEEE, REACH, UKCA
Energieeffizienzklasse (Regulation (EU) 2017/1369)	E
REACH SVHC	über 0.1% Blei enthalten

10 ABMESSUNGEN / GEWICHT

Produkt Abmessungen B x H x T	561.5 x 337 x 47.5mm
Verpackung Abmessungen B x H x T	635 x 409 x 115mm
Gewicht (ohne Verpackung)	6.5kg
Gewicht (inkl Verpackung)	8.1kg
EAN code	4948570121113



Alle Warenzeichen sind eingetragene Handelsmarken. Irrtum und Änderungen in den Spezifikationen vorbehalten. Alle LCD's erfüllen die ISO-9241-307:2008 Pixelfehlerklasse.

© IYAMA CORPORATION. ALL RIGHTS RESERVED