



## 19" 5-Wire resistive Touchtechnologie

Der ProLite T1931SR-B5 basiert auf den neuesten 5-Wire-Resistive-Touchscreens. Diese Technologie ist erste Wahl, wenn es auf besonders lange Haltbarkeit und höchste Ausfallsicherheit ankommt. 5-Wire-Touchscreens werden aus mehreren Schichten Glas bzw. Film aufgebaut. Der Bildschirm verfügt über einen analogen und digitalen (HDMI und DisplayPort) Eingang, sowie Touchscreen-Anschlussmöglichkeit über USB. Das Display steht stabil auf einem justierbaren Fuß und lässt sich um 90 Grad rotieren. Der ProLite T1931SR-B5 kann in einer Vielzahl von Umgebungen verwendet werden, besonders empfohlen für Geschäfte, Restaurants und industrielle Zwecke. Verfügbar in: Schwarz und Weiss.



### Touch technologie - Resistiv

Die 5-Wire resistive Touchtechnologie hat eine besonders lange Haltbarkeit und ist vielseitig einsetzbar. Sie wird besonders für Industriebetriebe zur Maschinensteuerung oder in Geschäften und Restaurants als Kassensysteme empfohlen.



### ip54

Die IP Code Zertifizierung gibt an wie widerstandsfähig der Bildschirm unter extremen Bedingungen ist. Mit IP 54 ist der Bildschirm bis zu einem gewissen Grad Staub und Wasserpritz fest.

## 01 DISPLAY EIGENSCHAFTEN

Bilddiagonale	19", 48cm
Panel-Technologie	TN LED
Physikalische Auflösung	1280 x 1024 (1.3 megapixel)
Bildformat	5:4
Helligkeit	250 cd/m <sup>2</sup> typisch
Helligkeit	200 cd/m <sup>2</sup> mit Touch Panel
Kontrastverhältnis	1000:1 mit Touch Panel
Lichtdurchlässigkeit	80%
Reaktionszeit	5ms
Blickwinkel	horizontal/vertikal: 170°/160°, rechts/links: 85°/85°, nach oben/unten: 80°/80°
Farbunterstützung	16.7mln 8bit (6bit + Hi-FRC)
Horizontalfrequenz	31 - 80KHz
Vertikalfrequenz	50 - 75Hz
Arbeitsfläche H x B	376 x 301mm, 14.8 x 11.9"
Pixelabstand	0.294mm
Gehäusefarbe/art	schwarz, matt

## 02 TOUCH

Touchscreen Technologie	Seriell Resistiv
Touchpunkte	1
Touch-Methode	Stift, Finger, Handschuh
Touch-Oberfläche	USB

## 03 SCHNITTSTELLEN & ANSCHLÜSSE

Analog Video Eingang	VGA x1
Digital Video Eingang	HDMI x1 DisplayPort x1
Audio Ausgang	Lautsprecher 2 x 1W
HDCP	ja

## 04 FEATURES

Schutzklassen	IP54 (frontseitig)
OSD-Tastensperre	ja

## 05 ALLGEMEIN

OSD Menu Sprachen	EN, DE, FR, ES, IT, CN, JP
Bedientasten	Menu, Heraufscrollen/ Helligkeit, Nach unten scrollen/ Stumm, Auswahl-Taste, Power
Einstellbare Parameter	Kontrast, Helligkeit, Automatische Einstellung, horizontale/vertikale Position, Horizontale Größe, Feineinstellung, OSD horizontale/vertikale Position, OSD Einblendzeit, Zurücksetzen, Eingangsauswahl, OSD Sprache, Farbtemp., Lautstärke, Stumm
Diebstahlschutz	Kensington-lock™ vorbereitet
Plug&Play	DDC2B

## 06 MECHANISCH

Neigungswinkel 90° nach oben; 5° nach unten

VESA Halterung 100 x 100mm

Kabelmanagement ja

## 07 ENTHALTENES ZUBEHÖR

Kabel Netz, USB, HDMI, Audio, DP

Anleitungen Leitfaden zur Inbetriebnahme, Sicherheits-Hinweise

Sonstige Touch Panel Driver Disk (CD-ROM)

Kabelabdeckung ja

## 08 STROMVERWALTUNG

Netzteil intern

Stromversorgung AC 100 - 240V, 50/60Hz

Leistungsaufnahme 20W typisch, 2W Standby

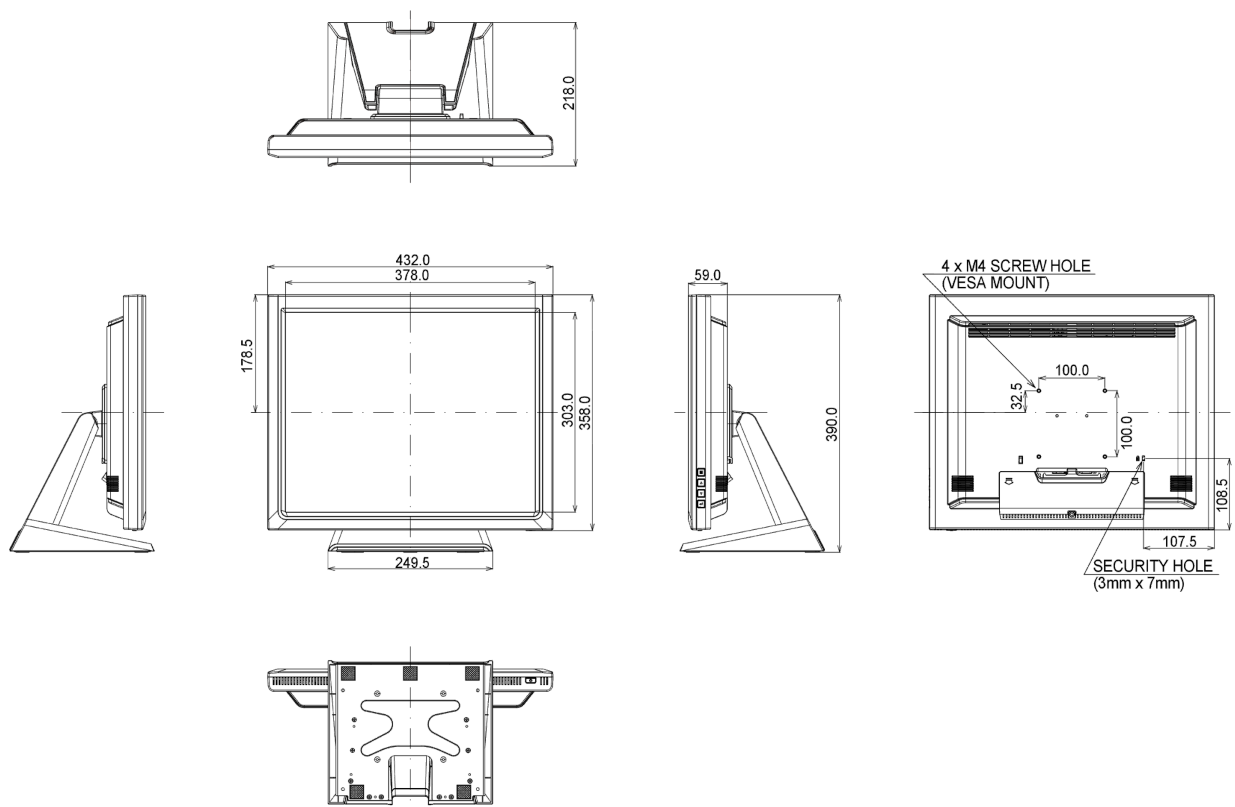
## 09 LEISTUNG

Vorschriften CB, CE, TÜV-Bauart, VCCI, GOST

## 10 ABMESSUNGEN / GEWICHT

Produkt Abmessungen B x H x T 432 x 390 x 218mm

Gewicht (ohne Verpackung) 6.6kg



*Alle Warenzeichen sind eingetragene Handelsmarken. Irrtum und Änderungen in den Spezifikationen vorbehalten. Alle LCD's erfüllen die ISO-9241-307:2008 Pixelfehlerklasse.*

© IYAMA CORPORATION. ALL RIGHTS RESERVED