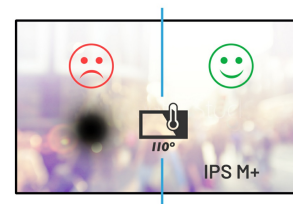


**55 "Professional Digital Signage Display mit 24/7 Betriebszeit und 2500cd/m<sup>2</sup> Helligkeit**

Der ProLite LH5510HSHB ist ein professionelles High-Brightness Full-HD (1920 x 1080) Large-Format-Display mit 2.500 cd/m<sup>2</sup> Helligkeit. Das Gerät liefert ein kristallklares Bild in hell beleuchteten Umgebungen. Ausgestattet mit einem non-blackening IPS M+ LED-Panel bietet das Display langlebige Farben sowie eine außergewöhnliche Bildleistung. Sein Energieverbrauch ist um 50% niedriger als der Branchendurchschnitt.

Der LH5510HSHB kann in Quer- und Hochformat 24/7 eingesetzt werden. Damit bietet das Display eine effektive, langlebige und energieeffiziente Lösung, um die Aufmerksamkeit des Publikums auch an den hellsten Orten zu gewinnen.

Auch erhältlich in 55": ProLite [LH7510USHB-B1](#)



**Trotz Sonnenlichteinstrahlung beste Sichtbarkeit**

Dieses Display zeichnet sich durch eine sehr hohe Helligkeit aus, wodurch es sich ideal für hell beleuchtete Umgebungen und sonnige Standorte wie Schaufenster eignet. Die hohe Helligkeit sorgt dafür, dass Ihre Inhalte auch bei direkter Sonneneinstrahlung auf dem Display immer klar sichtbar sind.

**LED-Panel ohne Schwärzung durch Sonnenlicht**

LED-Schwärzung oder Solar-Clearing tritt auf, wenn ein normales LED Display an einem Ort mit direktem Sonnenlicht auf dem Display installiert wird. Das Sonnenlicht erwärmt das Display und führt dazu, dass sich die LEDs verfärben und schließlich schwarz werden. Ein sich nicht schwärzendes IPS M+ LED-Display ist speziell dafür ausgelegt, höheren Temperaturen des LED-Panels, bis zu 110 Grad Celsius, standzuhalten. Dadurch wird eine Verfärbung der LED-Zellen durch direkte Sonneneinstrahlung verhindert.

## 01 DISPLAY EIGENSCHAFTEN

Bilddiagonale	55", 138.8cm
Panel-Technologie	IPS M+ LED, matte finish
Physikalische Auflösung	1920 x 1080 @60Hz (2.1 megapixel Full HD)
Bildformat	16:9
Helligkeit	2500 cd/m <sup>2</sup> typisch
Kontrastverhältnis	1000:1 typisch
Reaktionszeit	9ms
Blickwinkel	horizontal/vertikal: 178°/178°, rechts/links: 89°/89°, nach oben/unten: 89°/89°
Farbunterstützung	16.7mln 8bit
Horizontalfrequenz	30 - 83KHz
Vertikalfrequenz	50 - 76Hz
Arbeitsfläche H x B	1209.6 x 680.4mm, 47.6 x 26.8"
Rahmenbreite (Seiten, oben, unten)	15.3mm, 15.3mm, 15.3mm
Pixelabstand	0.630mm
Gehäusefarbe/art	schwarz, matt

## 02 SCHNITTSTELLEN & ANSCHLÜSSE

Analog Video Eingang	VGA x1
Digital Video Eingang	DVI x1 HDMI x1 DisplayPort x1
Audio Eingang	Mini Jack x1
Monitorsteuerung Eingang	RS-232c x1
Audio Ausgang	Lautsprecher 2 x 5W
HDCP	ja

## 03 FEATURES

Extra	Sunlight Readable Display mit Blacking Defect Free Funktion und erweiterter Betriebstemperatur (H-Tni 110 °), Nutzbar im Portraitformat mit Griffen links und rechts. Alle Daten sind auch bei Sonnlicheinstrahlung lesbar.
Max. Betriebszeit	24/7
Gehäuseart (Frontrahmen)	Metal
Helligkeitssensor	ja

## 04 ALLGEMEIN

OSD Menu Sprachen	EN
Bedientasten	Ein-/ Ausschaltaste, Oben/ Eingabequelle, Menü/ Enter, Unten/ Helligkeit
Einstellbare Parameter	Helligkeit (OSD-Helligkeit, Umgebungslichtsensor mit OSD-offset, Helligkeit, Kontrast, Exit), Signaleingang, Audio (Lautstärke, Stumm, Exit), Farbe (sRGB, Farbtemperatur, Exit), Bild (Autoeinstellung, Takt, Phase, H. Position, V. Position, Exit), Werkzeuge (OSD-Steuerung, Zurücksetzen, Schärfe, 640/720, Exit), Exit
Plug&Play	DDC2B, Mac OSX

## 05 MECHANISCH

Ausrichtung	Querformat, Hochformat
Lüfterloses Design	ja

VESA Halterung	400 x 200mm, 400 x 300mm
Betrieb Temperaturbereich	0°C - 50°C
Lagerung Temperaturbereich	- 20°C - 60°C
MTBF	100000 Stunden

## 06 ENTHALTENES ZUBEHÖR

Kabel	Netz (1.8m), HDMI (1.8m), RS-232c (2.5m)
Anleitungen	Leitfaden zur Inbetriebnahme, Sicherheits-Hinweise
Sonstige	Lichtsensorkabel

## 07 STROMVERWALTUNG

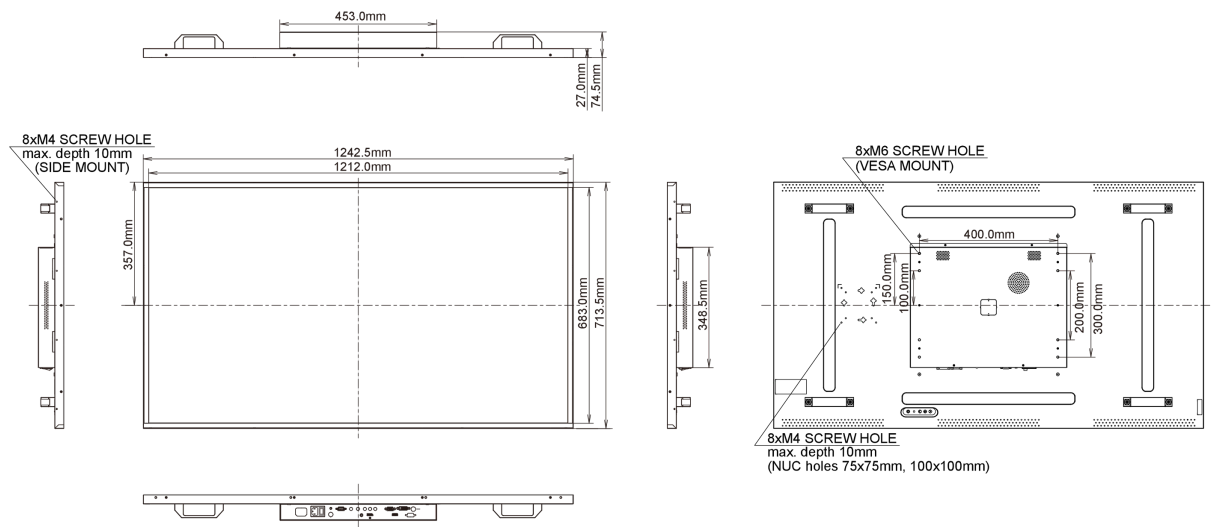
Netzteil	intern
Stromversorgung	AC 100 - 240V, 50/60Hz
Leistungsaufnahme	175W typisch, 0.5W Standby, 0.5W ausgeschaltet

## 08 LEISTUNG

Vorschriften	CB, CE, TÜV-Bauart, ErP, WEEE, CU, REACH
Energieeffizienzklasse	C
Sonstiges	REACH SVHC über 0,1% Blei enthalten

## 09 ABMESSUNGEN / GEWICHT

Produkt Abmessungen B x H x T	1242.6 x 713.6 x 74.3mm
Verpackung Abmessungen B x H x T	1386 x 835 x 212mm
Gewicht (ohne Verpackung)	37.5kg
EAN code	4948570116614



## 10 EU-ENERGIEEFFIZIENZ-LABEL

Lieferanten	iiyama
Model	ProLite LH5510HSHB-B1
Energieeffizienzklasse	C
Sichtbare Bild diagonale	139cm; 54.6"; (55" Segment)
Stromverbrauch im Betrieb	174.9W
Jährlicher Energieverbrauch	255kWh/Jahr*
Stromverbrauch im Standby	0.5W Standby
Auflösung	1920 x 1080

*This is information under Regulation (EU) No 1062/2010.\*Based on the power consumption of the television operating 4 hours per day for 365 days. The actual energy consumption will depend on how the television is used.*

*Alle Warenzeichen sind eingetragene Handelsmarken. Irrtum und Änderungen in den Spezifikationen vorbehalten. Alle LCD's erfüllen die ISO-9241-307:2008 Pixelfehlerklasse.*

© IIYAMA CORPORATION. ALL RIGHTS RESERVED