



### Android-unterstütztes, professionelles Digital Signage Display mit Daisy-Chain-Funktion

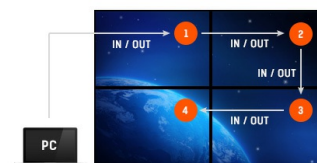
Das 43-Zoll-Modell LH4346HS-B1 (108 cm) vereint die Vielseitigkeit und Freiheit eines Android-OS-Displays, welches im Quer- oder Hochformat betrieben werden kann. Durch die Installation von Applikationen kann es ganz flexibel Ihren Bedürfnissen angepasst werden.

Es verfügt über ein IPS-Panel, einer Full-HD-Auflösung, unterstützt 24/7-Betriebszeit, einen Mediaplayer und einer Vielzahl von Anschlüssen - VGA, DVI, HDMI und DisplayPort. Dank der Daisy-Chain-Funktion ist der Bildschirm für eine Vielzahl von Anwendungen, Umgebungen und Setups, sowie für die Installation von Videowänden geeignet.



Android OS

Dank des Android-Betriebssystems können Applikationen einfach installiert werden und der Bildschirm ganz flexibel Ihren Bedürfnissen angepasst werden.



Daisy Chain Unterstützung

Daisy-Chain ist ein Verbindungsschema bei dem mehrere Geräte mittels Serienschaltung in Reihe oder Ring miteinander verbunden werden. Es ermöglicht die Verbindung einer Serie von Geräten, bei der jeweils zwei Geräte über ein Kabel miteinander verbunden werden. Der Signalausgang ist dabei mit dem Signaleingang des jeweils nächsten Gerätes verbunden. Die Verbindung mit jeweils nur einem Kabel zwischen zwei Geräten sorgt für eine einfache und aufgeräumte Installation.

## 01 DISPLAY EIGENSCHAFTEN

Design	Thin bezel
Bilddiagonale	42.5", 108cm
Panel-Technologie	IPS-LED, entspiegelte Oberflächenbehandlung, Haze 1% (je höher der Wert, desto geringer die Reflexion)
Physikalische Auflösung	1920 x 1080 (2.1 megapixel Full HD)
Bildformat	16:9
Helligkeit	450 cd/m <sup>2</sup> typisch
Kontrastverhältnis	1100:1 typisch
Reaktionszeit	12ms
Blickwinkel	horizontal/vertikal: 178°/178°, rechts/links: 89°/89°, nach oben/unten: 89°/89°
Farbunterstützung	16.7mln 8bit
Horizontalfrequenz	30 - 83KHz
Vertikalfrequenz	50 - 76Hz
Arbeitsfläche H x B	529.4 x 941.2mm, 20.8 x 37.1"
Rahmenbreite (Seiten, oben, unten)	9.5mm, 9.5mm, 15.6mm
Pixelabstand	0.4902mm
Gehäusefarbe/art	schwarz, matt

## 02 SCHNITTSTELLEN & ANSCHLÜSSE

Analog Video Eingang	VGA x1 (via DVI)
Digital Video Eingang	DVI x1 HDMI x2 (v.1.4) DisplayPort x1
Audio Eingang	RCA (L/R) x1 Mini Jack x1
Monitorsteuerung Eingang	RS-232c x1 RJ45 (LAN) x1 IR x1
Analog Video Ausgang	VGA x1 (via DVI)
Digital Video Ausgang	DVI x1 (daisy chain) DisplayPort x1 (daisy chain)
Audio Ausgang	RCA (L/R) x1 Lautsprecher 2 x 10W
Monitorsteuerung Ausgang	RS-232c x1 IR Loop Through x1
HDCP	ja
USB Ports	x1 (v.2.0 media playback)

## 03 FEATURES

Integrierte Software	Android OS
Extra	micro USB slot, micro SD slot, USB charger (5V/2A)
PiP	ja
Max. Betriebszeit	24/7
Anti Einbrenn Funktion	ja
Video wall / daisy chain	ja
Media Playback	ja
Gehäuseart (Frontrahmen)	Metal

## 04 ALLGEMEIN

OSD Menu Sprachen	EN, DE, FR, ES, IT, CN, RU, JP, PL,
Bedientasten	Power, Mute, Input, +, -, Up, Down, Menu
Plug&Play	DDC2B, Mac OSX

## 05 MECHANISCH

Ausrichtung	Querformat, Hochformat
Lüfterloses Design	ja
VESA Halterung	400 x 400mm
Betrieb Temperaturbereich	0°C - 40°C
Lagerung Temperaturbereich	- 20°C - 60°C
MTBF	50 000 Stunden

## 06 ENTHALTENES ZUBEHÖR

Kabel	Netz, DVI, HDMI, mDP - DP, DP, RS-232c
Anleitungen	Leitfaden zur Inbetriebnahme, Sicherheits-Hinweise
Fernbedienung	ja (Batterien enthalten)

## 07 STROMVERWALTUNG

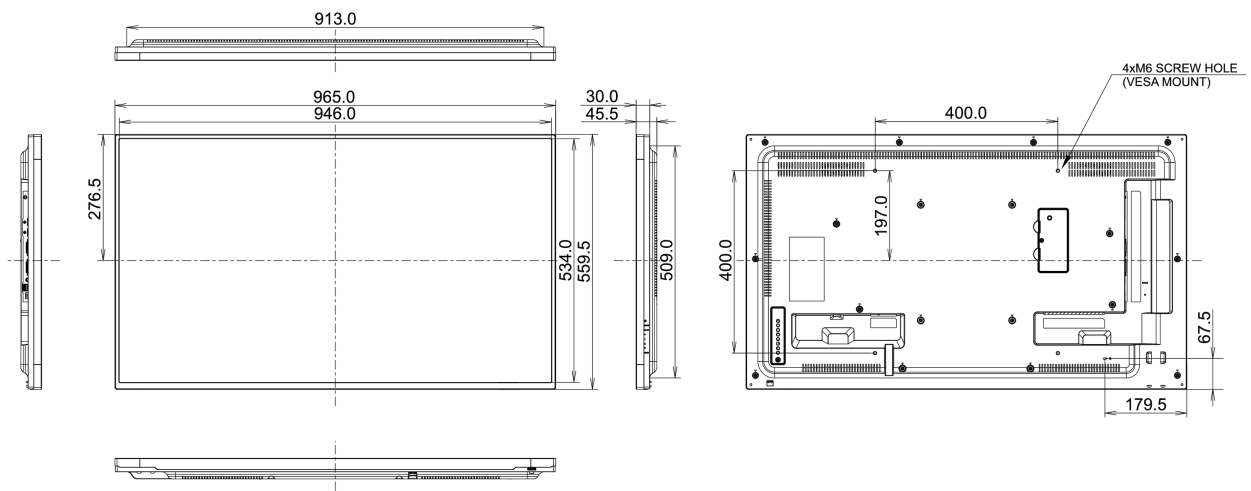
Netzteil	intern
Stromversorgung	AC 100 - 240V, 50/60Hz
Leistungsaufnahme	57.8W typisch, 0.5W Standby

## 08 LEISTUNG

Vorschriften	CB, CE, TÜV-Bauart, CU
Energieeffizienzklasse	A
Sonstiges	REACH SVHC über 0,1% Blei enthalten

## 09 ABMESSUNGEN / GEWICHT

Produkt Abmessungen B x H x T	965 x 559.5 x 45.5mm
Verpackung Abmessungen B x H x T	1141 x 779 x 203mm
Gewicht (ohne Verpackung)	11.6kg
EAN code	4948570116980



Alle Warenzeichen sind eingetragene Handelsmarken. Irrtum und Änderungen in den Spezifikationen vorbehalten. Alle LCD's erfüllen die ISO-9241-307:2008 Pixelfehlerklasse.

© IIYAMA CORPORATION. ALL RIGHTS RESERVED