



27" (68.5 cm) Full HD Monitor mit VA-Panel-Technologie und 100Hz Bildwiederholfrequenz

Der ProLite XU2794HSU mit VA-Panel sorgt für eine präzise und konsistente Farbwiedergabe mit großen Betrachtungswinkeln. Mit seinem eleganten schmalen Rahmen ist der Monitor die ideale Wahl für Multi-Monitor-Setups zur Steigerung der Produktivität. Die Bildwiederholfrequenz von 100 Hz sorgt zusammen mit der FreeSync-Funktion für eine spürbare Verbesserung der Bildruhe. Dieser Monitor ist außerdem mit Lautsprechern, einem USB 2.0-Hub mit 2 Anschlüssen, einer Kopfhörerbuchse, HDMI- und DisplayPort-Anschlüssen sowie einer Funktion zur Reduzierung von blauem Licht ausgestattet, um die Ermüdung der Augen zu verringern. Damit eignet sich der 27-Zoll-Monitor XU2794HSU-B6 ideal für alle Büro- und Home-Office-Anwendungen, einschließlich gelegentlicher Spiele.

Erhältlich auch mit höhenverstellbarem Standfuß : [ProLite_XUB2794HSU-B6 \(1920x1080\)](#) und [ProLite_XUB2794QSU-B6 \(2560x1440\)](#)



VA Panel



100Hz

Die VA Panel Technologie bietet einen hohen Kontrast und gute Farbbrillanz bei einem viel größeren Einblickwinkel als bei der standard TN-Panel Technologie.

01 DISPLAY EIGENSCHAFTEN

Design	dreiseitig rahmenloses Design
Bilddiagonale	27", 68.5cm
Panel-Technologie	VA, matte Oberfläche
Physikalische Auflösung	1920 x 1080 @100Hz (2.1 megapixel Full HD)
Bildformat	16:9
Helligkeit	250 cd/m ²
Kontrastverhältnis	4000:1
Erweitertes Kontrast Verhältnis	80M:1
Reaktionszeit (MPRT)	1ms
Blickwinkel	horizontal/vertikal: 178°/178°, rechts/links: 89°/89°, nach oben/unten: 89°/89°
Farbunterstützung	16.7mln (sRGB: 96%; NTSC: 72%)
Horizontalfrequenz	30 - 110kHz
Arbeitsfläche H x B	597.9 x 336.3mm, 23.5 x 13.2"
Pixelabstand	0.311mm
Farbe	matt, schwarz

02 SCHNITTSTELLEN & ANSCHLÜSSE

Video Eingang	HDMI x1 DisplayPort x1
USB HUB	x2 (2.0)
HDCP	ja
Kopfhörer Anschluss	ja

03 FEATURES

Blaulicht Reduktion	ja
Flicker Free LED	ja
FreeSync-Unterstützung	ja
Extra	i-style Colour
OSD Menu Sprachen	EN, DE, FR, ES, IT, RU, JP, CZ, NL, PL
Bedientasten	Ein/Aus-Schalter, Menü, hoch/rechts/Lautstärke, runter/links/i-Style colour, Input/Beenden
Einstellbare Parameter	Bildeinstellungen (Helligkeit, Kontrast, Eco, ACR, OD, MBR, FreeSync), Farbeinstellungen (i-Style-Farbe, Blaulichtreduzierung, Farbtemperatur, Benutzervoreinstellung), OSD (OSD-H-Position, OSD-V-Position, OSD-Drehung, OSD-Zeit), Sprache, Abruf, Verschiedenes (Scharf und Weich, Videomodus-Einstellung, Öffnungslogo, RGB-Bereich, LED, Informationen), Eingangsauswahl (Quelle), Audioeinstellungen (Lautstärke, Stummschaltung)
Lautsprecher	2 x 2W
Diebstahlschutz	Kensington-lock™ vorbereitet, DDC/CI, DDC2B, Mac OSX

04 MECHANISCH

Verstellmöglichkeiten	Tilt
Neigungswinkel	22° nach oben; 4° nach unten
VESA Halterung	100 x 100mm
Kabelmanagement	ja

05 ENTHALTENES ZUBEHÖR

Kabel	Netz, USB, HDMI
Sonstige	Leitfaden zur Inbetriebnahme, Sicherheits-Hinweise

06 STROMVERWALTUNG

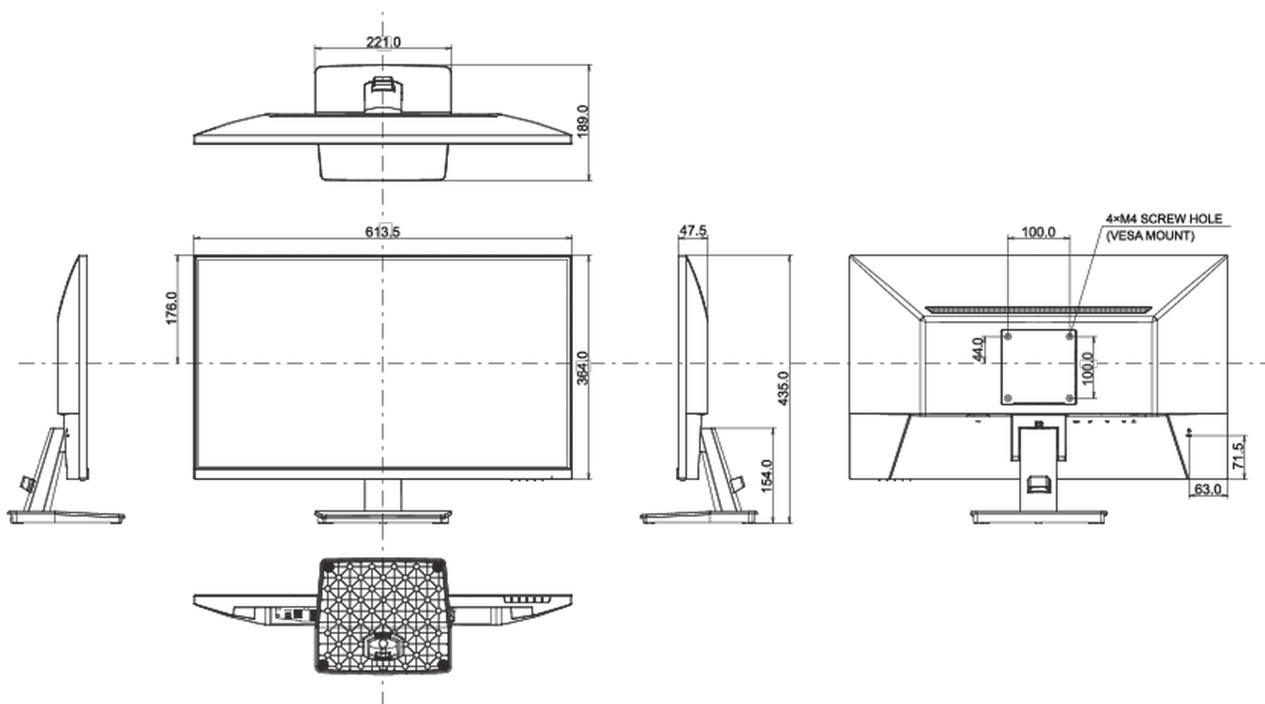
Netzteil	intern
Stromversorgung	AC 100 - 240V, 50/60Hz
Leistungsaufnahme	20.5W typisch, 0.5W Standby, 0.3W ausgeschaltet

07 LEISTUNG

Vorschriften	TCO Certified, CE, TÜV-Bauart, EAC, VCCI-B, PSE, RoHS support, ErP, WEEE, REACH, UKCA
Energieeffizienzklasse (Regulation (EU) 2017/1369)	E
REACH SVHC	über 0.1% Blei enthalten

08 ABMESSUNGEN / GEWICHT

Produkt Abmessungen B x H x T	613.5 x 435 x 189mm
Verpackung Abmessungen B x H x T	688 x 125 x 465mm
Gewicht (ohne Verpackung)	3.7kg
Gewicht (inkl Verpackung)	5.1kg
EAN code	4948570122677



Alle Warenzeichen sind eingetragene Handelsmarken. Irrtum und Änderungen in den Spezifikationen vorbehalten. Alle LCD's erfüllen die ISO-9241-307:2008 Pixelfehlerklasse.

© Iiyama Corporation. All rights reserved