



Ein Full-HD-LED-Monitor mit 1ms Reaktionszeit, eine zuverlässige Lösung für Heim- und Büroinsatz

Der ProLite B2283HS ist ein ausgezeichnete 22" (54.7 cm) Full HD LED-Monitor mit einer Auflösung von 1920x1080 Bildpunkten. Mit 80.000.000:1 Advanced Contrast Ratio bietet das Gerät klare und lebendige Bildqualität und hohen Kontrast. Drei Eingänge - Analog-, HDMI- und DisplayPort; garantieren die Kompatibilität zu den neuesten Grafikkarten in PC & Notebook. Mit dem 13cm höhenverstellbaren Standfuß und Pivot Funktion, TCO zertifiziert, ist der Monitor eine ausgezeichnete Wahl für Universitäten, Corporate und Finanz Märkten.

Erhältlich auch mit Standfuß ohne Höhenverstellung: [ProLite E2283HS-B5](#) und mit VA Panel: [ProLite XB2283HS-B5](#)



FLICKER-FREE + BLUE LIGHT Technologie

Die ultimative Lösung für ein angenehmes Arbeiten und das Wohlbefinden Ihrer Augen. Flimmerfreie Monitore mit Blue-Light-Reducer-Funktion reduzieren die Belastung und Ermüdung der Augen durch deren Bildwiederholrate und des abgestrahlten Blaulichtes, gegenüber herkömmlichen Monitoren, erheblich.



OverDrive ON / OFF

Bei sehr schnellen bewegten Grafiken/Bildern kann der Monitor verschwommen wirken. Durch die Aktivierung des Overdrives Features wird dieses minimiert.

01 DISPLAY EIGENSCHAFTEN

Bilddiagonale	21.5", 54.7cm
Panel-Technologie	TN LED, matte Oberfläche
Physikalische Auflösung	1920 x 1080 @75Hz (HDMI&DisplayPort, 2.1 megapixel Full HD)
Bildformat	16:9
Helligkeit	250 cd/m ² typisch
Kontrastverhältnis	1000:1 typisch
Erweitertes Kontrast Verhältnis	80M:1
Reaktionszeit (GTG)	1ms
Blickwinkel	horizontal/vertikal: 170°/160°, rechts/links: 85°/85°, nach oben/unten: 80°/80°
Farbunterstützung	16.7mIn (sRGB: 99%; NTSC: 72%)
Horizontalfrequenz	30 - 85kHz
Vertikalfrequenz	55 - 75Hz
Arbeitsfläche H x B	476.6 x 268.1mm, 18.8 x 10.6"
Pixelabstand	0.248mm
Farbe	matt,

02 SCHNITTSTELLEN & ANSCHLÜSSE

Video Eingang	VGA x1 (1920 x 1080 @ 60Hz) HDMI x1 (1920 x 1080 @ 75Hz) DisplayPort x1 (1920 x 1080 @ 75Hz)
HDCP	ja
Kopfhörer Anschluss	ja

03 FEATURES

Blaulicht Reduktion	ja
Flicker Free LED	ja
Extra	i-Style Colour
OSD Menu Sprachen	EN, DE, FR, ES, IT, RU, JP, CZ, NL, PL
Bedientasten	Power, Menu/ Auswahl,+/ Helligkeit, -/ ECO, Exit / i-Style colour Eingabequelle
Lautsprecher	2 x 1W
Diebstahlschutz	Kensington-lock™ vorbereitet, DDC2B, Mac OSX

04 MECHANISCH

Verstellmöglichkeiten	Höhe, Pivot (Rotation), Swivel, Tilt
Höhenverstellbar	130mm
Rotierbar (Pivotfunktion)	90°
Drehwinkel	90°; 45° links; 45° rechts
Neigungswinkel	22° nach oben; 5° nach unten
VESA Halterung	100 x 100mm

05 ENTHALTENES ZUBEHÖR

Kabel	Netz, HDMI
Sonstige	Leitfaden zur Inbetriebnahme, Sicherheits-Hinweise

06 STROMVERWALTUNG

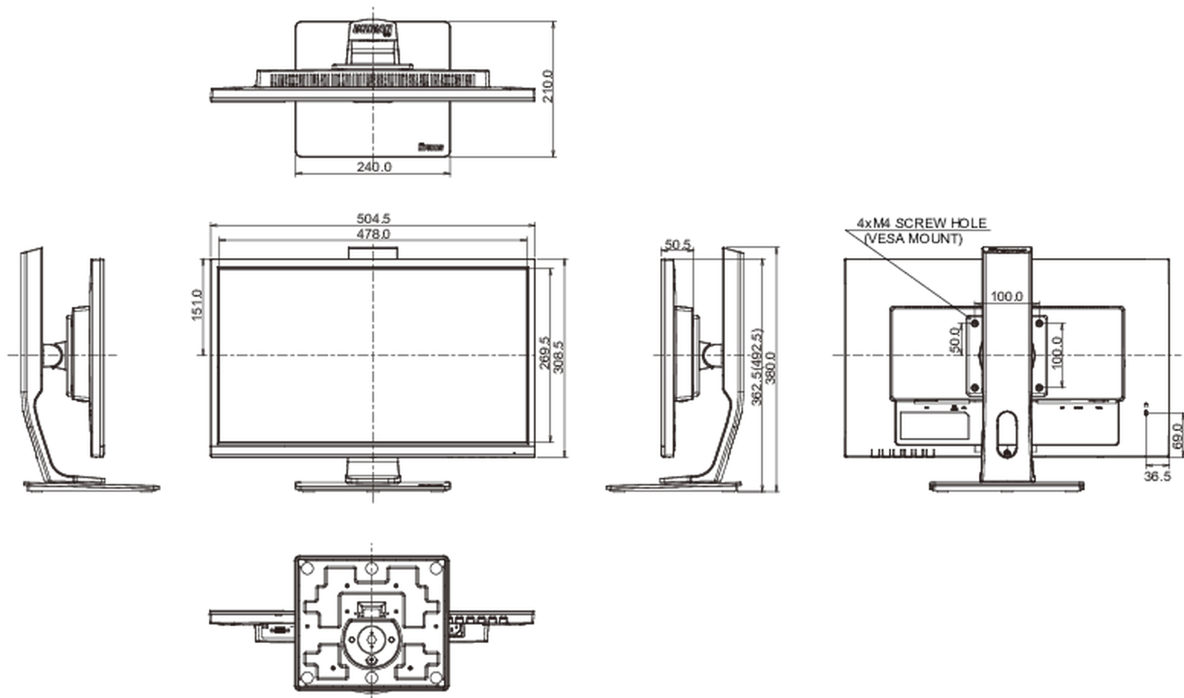
Netzteil	intern
Stromversorgung	AC 100 - 240V, 50/60Hz
Leistungsaufnahme	16W typisch, 0.5W Standby, 0.5W ausgeschaltet

07 LEISTUNG

Vorschriften	TCO, CE, TÜV-Bauart, EAC, VCCI-B, RoHS support, ErP, WEEE, EPEAT, REACH
Energieeffizienzklasse	A+
EPEAT Bronze	EPEAT ist eine umfassende Umweltbewertung, die dabei hilft, umweltfreundlichere Computer und andere elektronische Geräte zu identifizieren. Die Bronze-Zertifizierung bedeutet, dass der Monitor alle erforderlichen Kriterien erfüllt. EPEAT Bronze ist in Ländern gültig, in denen iiyama das Produkt registriert hat. Bitte besuchen Sie www.epeat.net für den Registrierungsstatus in Ihrem Land.
Sonstiges	REACH SVHC über 0.1% Blei enthalten

08 ABMESSUNGEN / GEWICHT

Produkt Abmessungen B x H x T	504.5 x 362.5 (492.5) x 210mm
Verpackung Abmessungen B x H x T	685 x 190 x 419mm
Gewicht (ohne Verpackung)	4.7kg
EAN code	4948570117314



10 EU-ENERGIEEFFIZIENZ-LABEL

Lieferanten	iiyama
Model	ProLite B2283HS-B5

Energieeffizienzklasse	A+
Sichtbare Bilddiagonale	55cm; 21.5"; (22" Segment)
Stromverbrauch im Betrieb	14.3W
Jährlicher Energieverbrauch	21kWh/Jahr*
Stromverbrauch im Standby	0.5W Standby
Power in OFF Mode	0.24W ausgeschaltet
Auflösung	1920 x 1080

*Dieses sind Informationen gemäß der Verordnung (EU) Nr 1062/2010.*Basierend auf dem Leistungsverbrauch des Gerätes, bei 4 Stunden pro Tag und 365 Tage Betrieb. Der tatsächliche Energieverbrauch hängt von der tatsächlichen Einsatzdauer ab.*

Alle Warenzeichen sind eingetragene Handelsmarken. Irrtum und Änderungen in den Spezifikationen vorbehalten. Alle LCD's erfüllen die ISO-9241-307:2008 Pixelfehlerklasse.

© IIYAMA CORPORATION. ALL RIGHTS RESERVED