

1 2 3 4 5 6 7 8 9 10 11 12 13 14

A

B

C

D

E

F

G

H

I

J

A

B

C

D

E

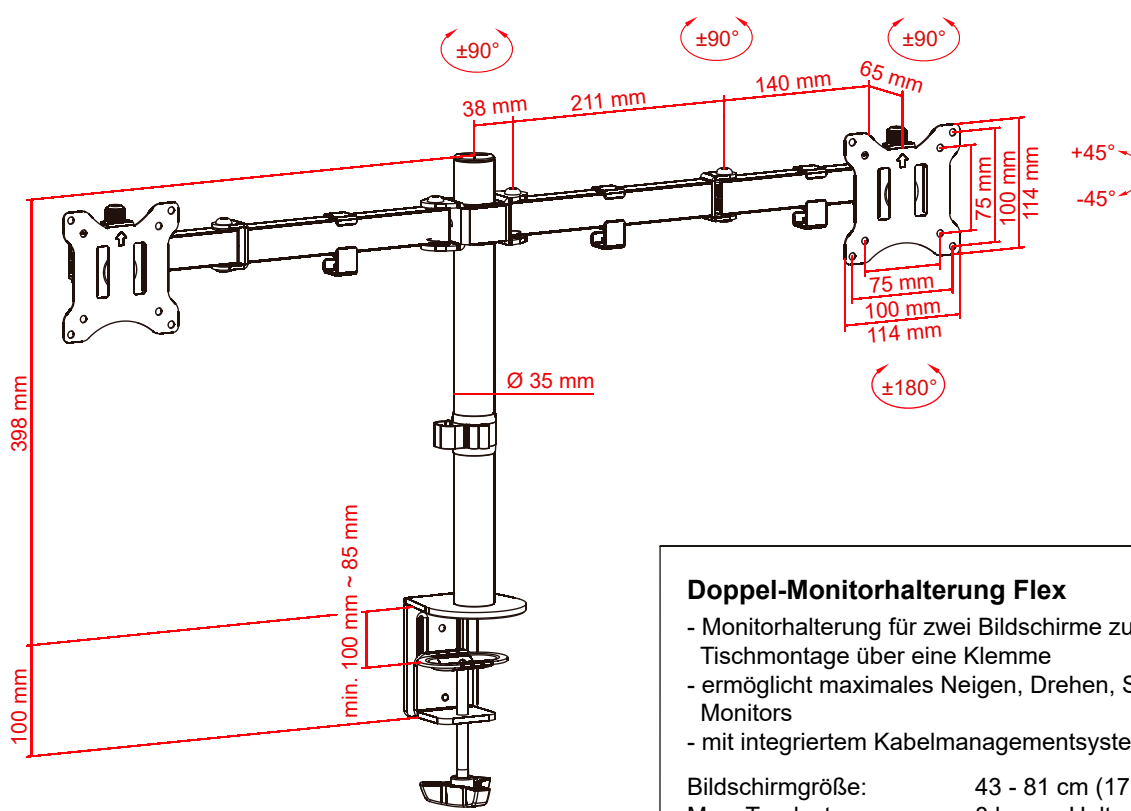
F

G

H

I

J



Doppel-Monitorhalterung Flex

- Monitorhalterung für zwei Bildschirme zur einfachen Tischmontage über eine Klemme
- ermöglicht maximales Neigen, Drehen, Schwenken des Monitors
- mit integriertem Kabelmanagementsystem

| | |
|---------------------|------------------------------|
| Bildschirmgröße: | 43 - 81 cm (17 - 32") |
| Max. Traglast: | 8 kg pro Halterung |
| Gewicht: | 3,42 kg |
| Schwenkbereich: | $+90^\circ \sim -90^\circ$ |
| Drehbereich: | $+180^\circ \sim -180^\circ$ |
| Neig-/Kippbereich: | $+45^\circ \sim -45^\circ$ |
| Stärke VESA-Platte: | 1,5 mm |
| VESA (FDMI): | 75x75, 100x100 |

Dual Monitor Mount Flex

- monitor holder for two monitors for easy table mounting via a clamp
- allows maximum tilting, rotating or swivelling of the monitor
- with integrated cable management system

| | |
|-----------------------|------------------------------|
| Monitor size: | 43 - 81 cm (17 - 32") |
| Load capacity: | 8 kg per monitor holder |
| Weight: | 3.42 kg |
| Swivel range: | $+90^\circ \sim -90^\circ$ |
| Rotation range: | $+180^\circ \sim -180^\circ$ |
| Tilt range: | $+45^\circ \sim -45^\circ$ |
| VESA plate thickness: | 1.5 mm |
| VESA (FDMI): | 75x75, 100x100 |

Änderungen

| Datum | Name | gez.: | Datum | Name |
|--|------|--------|------------|------|
| | | gez.: | 17.01.2022 | ir |
| | | gepr.: | 20.01.2022 | aw |
| | | Norm: | | |
| Änderungen vorbehalten / Subject to change | | | | |

Bezeichnung
Monitor Mount - Dual Pole (13-32) sw



Blatt

1

Zeichnungs-Nr.:
58529

von
1

1 2 3 4 5 6 7 8 9 10 11 12 13 14