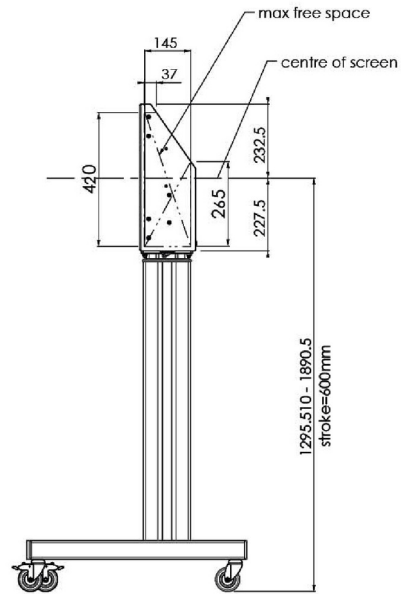
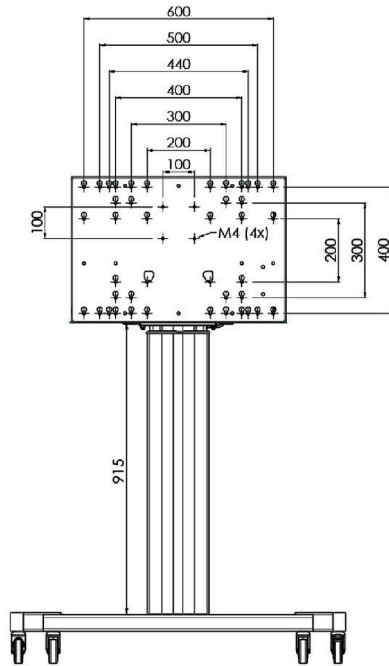
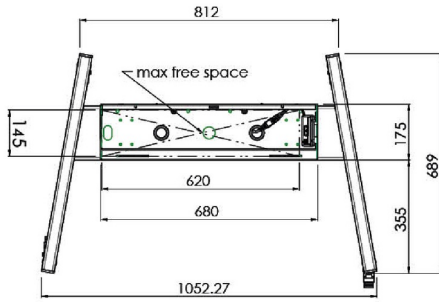


### XL Fahrwagen auf Rädern für großformatige (Touch-)Displays bis zu 86"

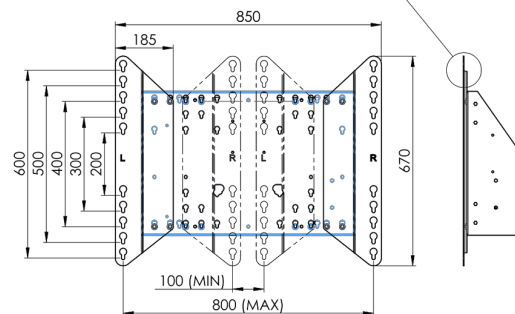
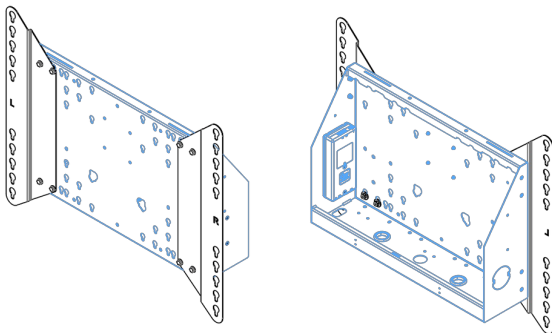
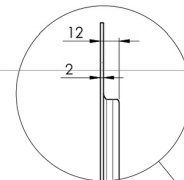
Diese mobile Bodenlösung mit elektrischer Höhenverstellung kann für (Touch-)Displays bis zu 86 Zoll und 120 kg eingesetzt werden. Der Lift ist mit einer integrierten Halterung mit den gängigsten VESA-Mustern ausgestattet. Eine Besonderheit dieser VESA-Halterung ist, dass sie auf der Rückseite auch als PC-Halterung benutzt werden kann. Die Flexibilität und die einfache Montage dieses Produktes ist einzigartig, in nur drei Schritten ist es installiert und einsatzbereit. Dieses Kit enthält den Adaptersatz [MD 052B7288](#).

#### 01 TECHNISCHE SPEZIFIKATION

Monitorgröße	65" - 86"
Höhenverstellung	600mm, 1290 - 1890mm
Maximales Gewicht	120kg / Monitor
VESA maximum	800 x 600mm



Dimensions	mm (inch)
Revision	00
Sheet size	A4
Protection	☒
Net weight	3.66 kg
Gross weight	4.34 kg
Max. load	200.00 kg
Exception VESA 400x400/100	
Max. load	140.00 kg



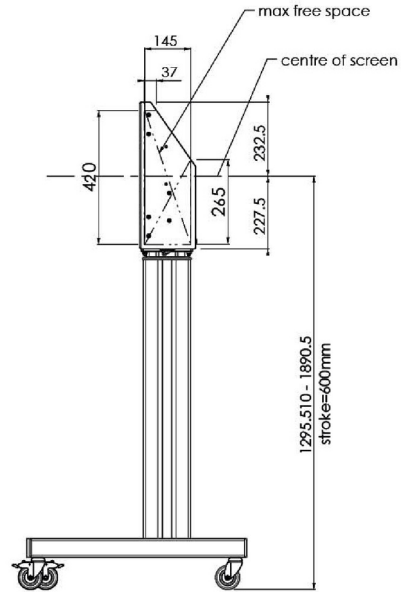
## 02 ABMESSUNGEN / GEWICHT

Gewicht (ohne Verpackung)

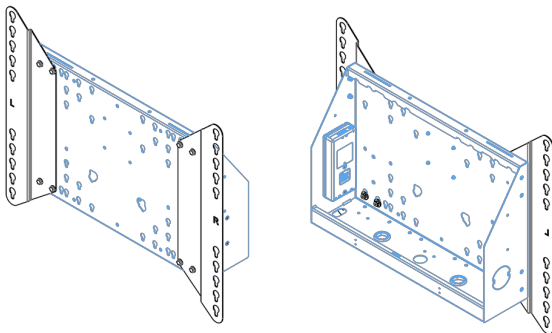
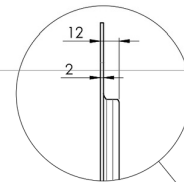
52kg

EAN code

4948570032600



Dimensions	mm (inch)
Revision	00
Sheet size	A4
Protection	☒
Net weight	3.66 kg
Gross weight	4.34 kg
Max. load	200.00 kg
Exception VESA 400x500/500	
Max. load	140.00 kg



Alle Warenzeichen sind eingetragene Handelsmarken. Irrtum und Änderungen in den Spezifikationen vorbehalten. Alle LCD's erfüllen die ISO-9241-307:2008 Pixelfehlerklasse.