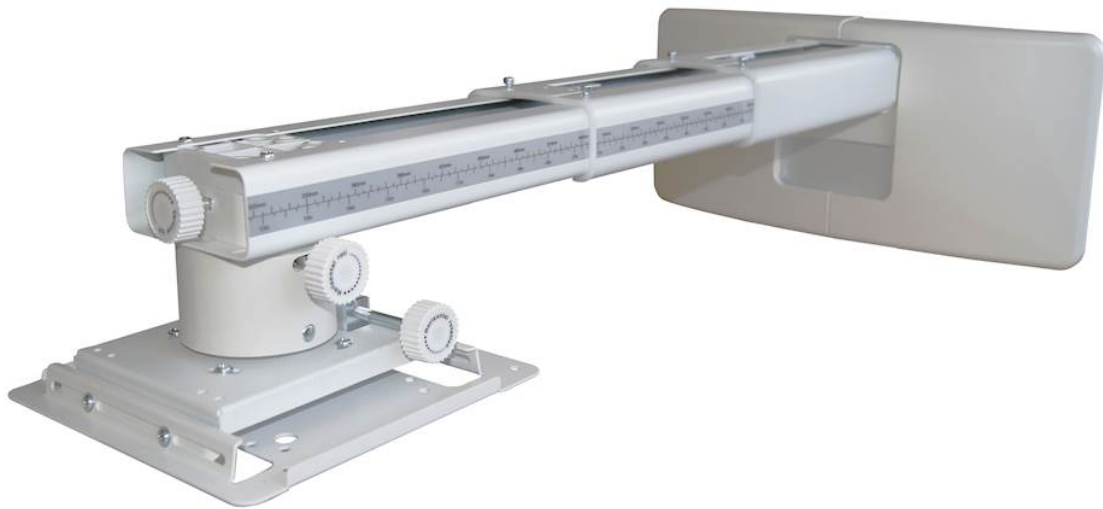


# OWM3000

Projektorhalterung für Ultrakurzdistanzgeräte

---



- **Kompakter Teleskoparm**
- **Einfach zu installieren – anpassbar**
- **Kabel Management**
- **Auch für Stützwände verwendbar**

Diese Halterung wurde speziell für den Gebrauch mit Optoma Ultrakurzdistanzprojektoren entwickelt und bietet einen hochqualitativ verarbeiteten, verstellbaren Arm und eine Befestigungsplatte. Perfekt für die Installation mit einem Whiteboard oder im Geschäftsbereich.

## Specifications

EAN: 5055387645530, Colour: White

---

### Generelle Infos

<b>Abmessungen (B x T x H) (mm)</b>	448 x 407 x 210
<b>Pitch</b>	5°
<b>Roll</b>	5°
<b>Yaw</b>	5°
<b>Verstellbare Größe</b>	+/-30mm horizontal shift, +/-40mm vertical shift
<b>Standard Zubehör</b>	Gebrauchsanleitung Zubehörtasche (inkl. Schrauben, Unterlegscheiben, Verlängerungsarmen und Inbusschlüsseln)
<b>Erweiterungsbereich</b>	407 - 822mm
<b>Net weight</b>	5 kg
<b>Gross weight</b>	6 kg

---

