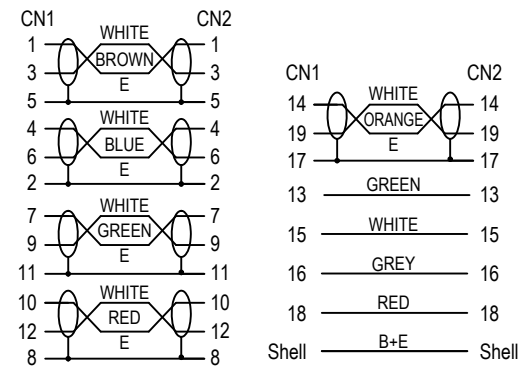
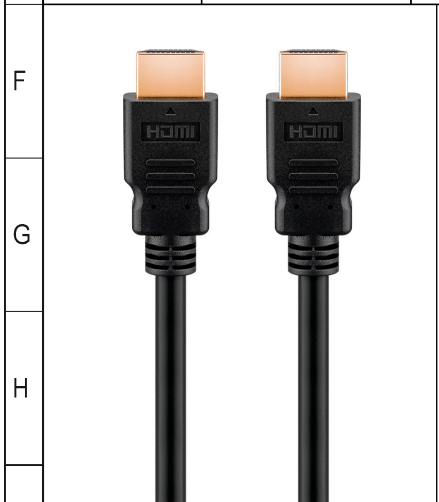


**Anschlussdiagramm / Wire diagram**



Artikel-Nr. / Item No.	Länge ± Toleranz / Length ± Tolerance (L ± T)	Innenleiter / Inner conductor
58267	500 ± 20 mm	30 AWG (1/0.254BC x 1P + E + A + MYLAR) x 5 + 1/0.254BC x 4C + AEB; B = 0.12 mm / 9 x 16 AL-MG
58263	1000 ± 30 mm	30 AWG (1/0.254BC x 1P + E + A + MYLAR) x 5 + 1/0.254BC x 4C + AEB; B = 0.12 mm / 9 x 16 AL-MG
58264	2000 ± 50 mm	30 AWG (1/0.254BC x 1P + E + A + MYLAR) x 5 + 1/0.254BC x 4C + AEB; B = 0.12 mm / 9 x 16 AL-MG
58265	3000 ± 70 mm	29 AWG (1/0.28BC x 1P + E + A + MYLAR) x 5 + 1/0.254BC x 4C + AEB; B = 0.12 mm / 9 x 16 AL-MG



**Ultra High-Speed HDMI™ Kabel mit Ethernet, zertifiziert**

- Series 2.1 8K
- HDMI zertifiziert, offiziell lizenziert und getestet
- beidseitiger Knickschutz
- unterstützt Farbraum RGB mit je 14 Bit, Farbunterabtastung YCbCr 4:2:0, Video-Kompression DSC 1.2

**Anschlüsse:** 2x HDMI™-Stecker (Typ A)  
**Kontakte:** vergoldet  
**Material:** PVC 88A, LDPE  
**Anzahl Schirmungen:** 2x, Geflecht (Alu) 144x  
**Ferritkern:** nein  
**Max. Auflösung:** 4K Ultra HD 2160p (120 Hz), 8K Ultra HD 4320p (60 Hz)  
**Max. Übertragungsrate:** 48 Gbit/s  
**Unterstützte Standards:** HDR (High Dynamic Range), HDMI™ Ethernet Channel (HEC), 4K 3D, 21:9 Cinemascope, HDCP 2.2, Enhanced Audio Return Channel (eARC), Consumer Electronics Control (CEC)  
**Betriebstemperatur:** -10°C ~ +80°C

**Ultra High Speed HDMI™ Cable with Ethernet, certified**

- Series 2.1 8K
- integrated Ethernet channel saves additional network or audio cables
- kink protection on both sides
- supported color space RGB with 14 Bit, color subsampling YCbCr 4:2:0, Video-Compression DSC 1.2

**Connectors:** 2x HDMI™ male (type A)  
**Contacts:** gold-plated  
**Material:** PVC 88A, LD-PE  
**Number of shieldings:** 2x, braid (aluminium) 144x  
**Ferrite core:** no  
**Resolution:** 4K Ultra HD 2160p (120 Hz), 8K Ultra HD 4320p (60 Hz)  
**Max. transmission rate:** 48 Gbit/s  
**Supported standards:** HDR (High Dynamic Range), HDMI™ Ethernet Channel (HEC), 4K 3D, 21:9 Cinemascope, HDCP 2.2, Enhanced Audio Return Channel (eARC), Consumer Electronics Control (CEC)  
**Operating temperature:** -10°C ~ +80°C

Änderungen		Datum	Name	Bezeichnung	Blatt
Datum	Name	gez.:	29.07.2021	aw	1
		gepr.:	29.07.2021	aw	
		Norm:			von
Änderungen vorbehalten / Subject to change					1

HDMI 2.1 Kabel Zert. XXXX  
Xm STD sw



Zeichnungs-Nr.:  
von 1