



**24" (60.5 cm) Full HD Monitor mit VA-Panel-Technologie, 100Hz Bildwiederholrate und einem 150 mm höhenverstellbaren Standfuß**

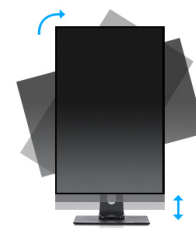
Der ProLite XUB2494HSU mit VA-Panel-Technologie sorgt für eine präzise und konsistente Farbwiedergabe bei breiten Betrachtungswinkeln. Ein eleganter, schmaler Rahmen machen den Monitor ideal für Multi-Monitor-Setups. Die Bildwiederholrate von 100Hz sorgt zusammen mit der FreeSync-Funktion für eine sofortige, spürbare Verbesserung der Bildqualität. Dazu ist er ausgestattet mit Lautsprechern, einem 2-Port-USB-Hub, einem Kopfhöreranschluss, HDMI- und DisplayPort-Anschlüssen, einer Blaublicht-Reduzierungsfunktion zur Reduzierung der Augenermüdung und einem ergonomischen 150 mm höhenverstellbaren Standfuß für einen optimalen Bedienkomfort. Eine perfekte Wahl für jede Büro- oder HomeOffice-Anwendung, einschließlich gelegentliches Gaming.

Erhältlich auch mit Standfuß ohne Höhenverstellung : [ProLite XU2494HSU-B6](#)



VA Panel

Die VA Panel Technologie bietet einen hohen Kontrast und gute Farbbrillanz bei einem viel größeren Einblickwinkel als bei der standard TN-Panel Technologie.



HAS (150mm) + PIVOT

Der höhenverstellbare Fuß ermöglicht es Ihnen den Bildschirm perfekt zu positionieren, ein optimaler Sehkomfort ist dadurch gewährleistet. Ist gut für Ihre Gesundheit und steigert auch die Produktivität. Mit der Pivotfunktion können sie den Bildschirm im Quer- oder Hochformat betreiben. Speziell geschätzt bei Anwendern die lange Tabellen oder Texte bearbeiten müssen.

## 01 DISPLAY EIGENSCHAFTEN

Design	Dreiseitig rahmenloses Design
Bilddiagonale	23.8", 60.5cm
Panel-Technologie	VA, matte Oberfläche
Physikalische Auflösung	1920 x 1080 @100Hz (2.1 megapixel Full HD)
Bildformat	16:9
Helligkeit	250 cd/m <sup>2</sup>
Kontrastverhältnis	4000:1
Erweitertes Kontrast Verhältnis	80M:1
Reaktionszeit (MPRT)	1ms
Blickwinkel	horizontal/vertikal: 178°/178°, rechts/links: 89°/89°, nach oben/unten: 89°/89°
Farbunterstützung	16.7mln (sRGB: 96%; NTSC: 72%)
Horizontalfrequenz	30 - 110kHz
Arbeitsfläche H x B	527 x 296.5mm, 20.7 x 11.7"
Pixelabstand	0.275mm
Farbe	matt, schwarz

## 02 SCHNITTSTELLEN & ANSCHLÜSSE

Video Eingang	HDMI x1 DisplayPort x1
USB HUB	x2 (v. 2.0 (DC5V, 500mA))
HDCP	ja
Kopfhörer Anschluss	ja

## 03 FEATURES

Blaulicht Reduktion	ja
Flicker Free LED	ja
FreeSync-Unterstützung	ja
Extra	i-style Colour
OSD Menu Sprachen	EN, DE, FR, ES, IT, RU, JP, CZ, NL, PL
Bedientasten	Power, Menü, hoch/Rechts/Lautstärke, runter/Links/i-Style Farbe, Eingang/Beenden
Einstellbare Parameter	Bildeinstellungen (Helligkeit, Kontrast, Eco, ACR, OD, MBR, AMD FreeSync), Farbeinstellungen (i-Style Farbe, Blaulichtreduzierung, Farbtemperatur, Benutzervoreinstellung), OSD (OSD V.-Position, OSD H.-Position, OSD Drehen, OSD Zeit), Sprache, Wiederaufruf, Verschiedenes (Scharf und Weich, Videomodus einstellen, Logo öffnen, RGB-Bereich, LED, Informationen), Eingang (Quelle), Audio (Lautstärke, Stummschaltung)
Lautsprecher	2 x 2W
Diebstahlschutz	Kensington-lock™ vorbereitet, DDC/CI, DDC2B, Mac OS X

## 04 MECHANISCH

Verstellmöglichkeiten	Swivel, Tilt, Pivot (Rotation auf beiden Seiten)
Höhenverstellbar	150mm
Rotierbar (Pivotfunktion)	90°
Drehwinkel	360°; 180° links; 180° rechts
Neigungswinkel	23° nach oben; 5° nach unten

VESA Halterung	100 x 100mm
Kabelmanagement	ja

## 05 ENTHALTENES ZUBEHÖR

Kabel	Netz, USB, HDMI
Sonstige	Leitfaden zur Inbetriebnahme, Sicherheits-Hinweise

## 06 STROMVERWALTUNG

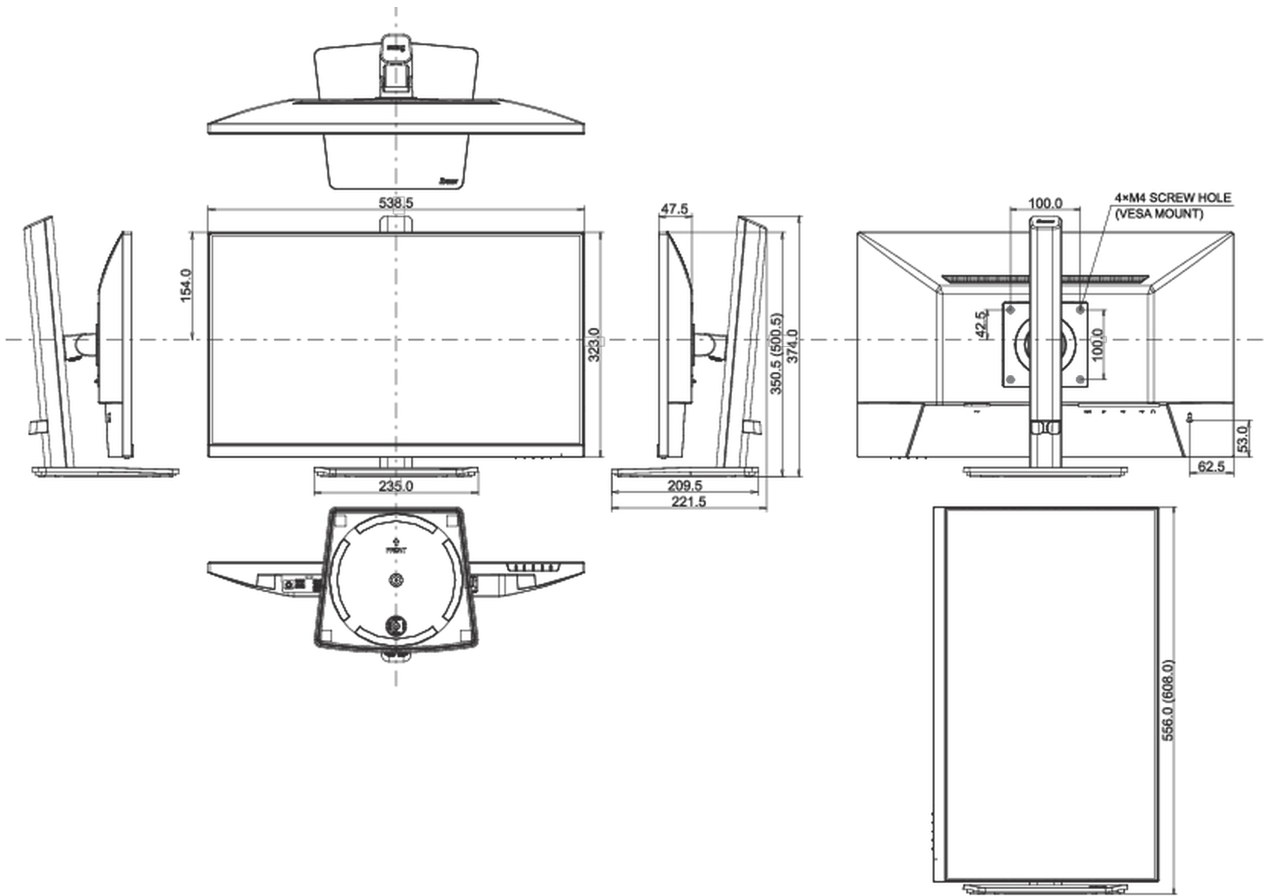
Netzteil	intern
Stromversorgung	AC 100 - 240V, 50/60Hz
Leistungsaufnahme	19W typisch, 0.5W Standby, 0.3W ausgeschaltet

## 07 LEISTUNG

Vorschriften	TCO Certified, CE, TÜV-Bauart, EAC, VCCI-B, PSE, RoHS support, ErP, WEEE, REACH, UKCA
Energieeffizienzklasse (Regulation (EU) 2017/1369)	E
REACH SVHC	über 0.1% Blei enthalten

## 08 ABMESSUNGEN / GEWICHT

Produkt Abmessungen B x H x T	538.5 x 350.5 (500.5) x 209.5mm
Verpackung Abmessungen B x H x T	685 x 126 x 405mm
Gewicht (ohne Verpackung)	4.6kg
Gewicht (inkl Verpackung)	5.9kg
EAN code	4948570122660



Alle Warenzeichen sind eingetragene Handelsmarken. Irrtum und Änderungen in den Spezifikationen vorbehalten. Alle LCD's erfüllen die ISO-9241-307:2008 Pixelfehlerklasse.

© IIYAMA CORPORATION. ALL RIGHTS RESERVED