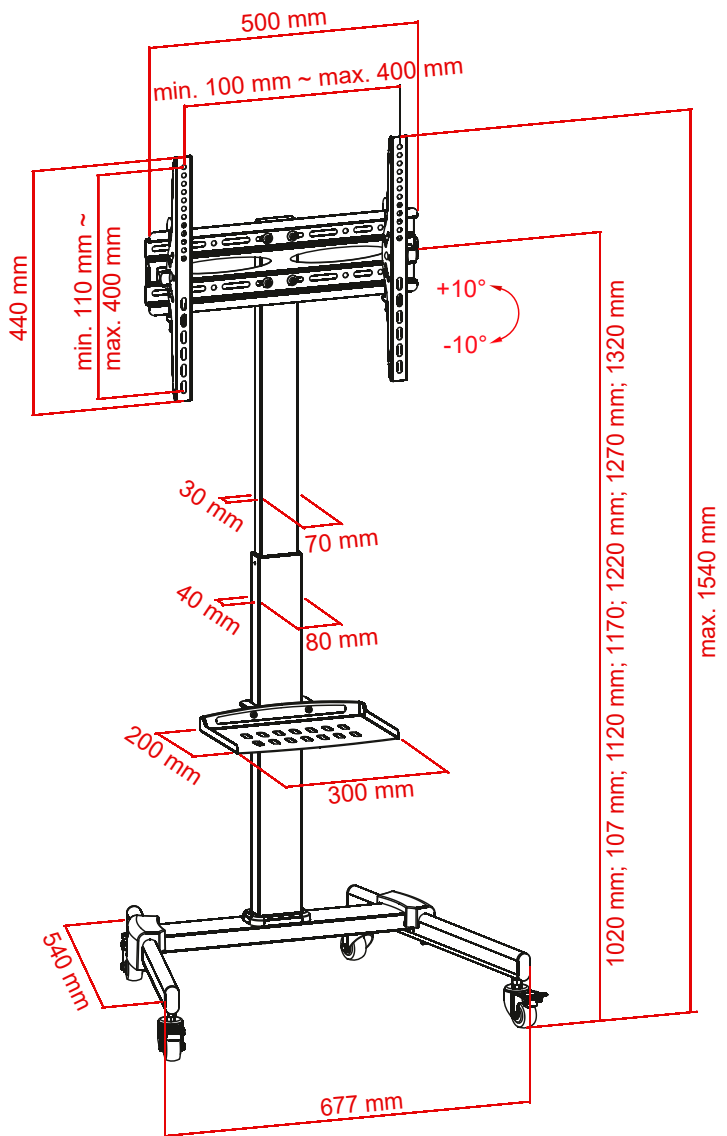


1 2 3 4 5 6 7 8 9 10 11 12 13 14

A  
B  
C  
D  
E  
F  
G  
H  
I  
J

A  
B  
C  
D  
E  
F  
G  
H  
I  
J



**TV-Präsentationsständer Basic (Größe L)**


- geeignet für die meisten Fernsehgeräte aller gängigen Marken
- mobiler Ständer auf 4 feststellbaren Rollen mit integriertem Kabelmanagementsystem
- mit 8 verschiedenen Höheneinstellungen

Bildschirmgröße: 94 - 178 cm (37 - 70")  
 Max. Traglast: 35 kg  
 Belastbarkeit Ablagefläche: 5 kg  
 Gewicht: 10,42 kg  
 Neig-/Kippbereich: +10° ~ -10°  
 VESA (FDMI): 100x100, 200x100, 200x200, 300x200, 300x300, 400x300, 400x200, 400x400

**TV Presentation Stand Basic (Size L)**

- suitable wall bracket for most TV sets of all popular brands
- mobile stand on 4 lockable castors with integrated cable management system
- with 8 different height settings

TV size: 94 - 178 cm (37 - 70")  
 Load capacity: 35 kg  
 Load capacity shelf: 5 kg  
 Weight: 10.42 kg  
 Tilt range: +10° ~ -10°  
 VESA (FDMI): 100x100, 200x100, 200x200, 300x200, 300x300, 400x300, 400x200, 400x400

Änderungen		Datum	Name	Bezeichnung	Blatt
Datum	Name	gez.:	ir	TV Präsentationsständer Basic L (37-70) sw 	1
08.06.2022	aw	gepr.:	aw		
		Norm:		Zeichnungs-Nr.:	von 1
Änderungen vorbehalten / Subject to change				59507	

1 2 3 4 5 6 7 8 9 10 11 12 13 14