

THIN 550 ExtraThin Schwenkbare TV- Wandhalterung

Artikelnummer (SKU)
Farbe

8395500
Schwarz

Entscheidende Vorteile

- Die sicherste Halterung für Fernseher mit einer Bildschirmdiagonalen von 177 cm (70 Zoll), 203 cm (80 Zoll) und unglaublichen 254 cm (100 Zoll)
- 4 extrem starke Arme sorgen dafür, dass auch die schwersten Fernseher immer perfekt gerade hängen - mit eingebauter Wasserwaage!
- Richten Sie Ihren Fernseher selbst nach der Installation noch ganz einfach aus & lassen Sie alle unschönen Kabel verschwinden
- Vom TÜV unabhängig geprüft, kann nachweislich mit dem Dreifachen des angegebenen Höchstgewichts belastet werden
- Dank der lebenslangen Garantie von Vogel's noch mehr Sicherheit und Schutz für Ihren ganzen Stolz

Ihr Fernseher gehört in die sichersten Hände

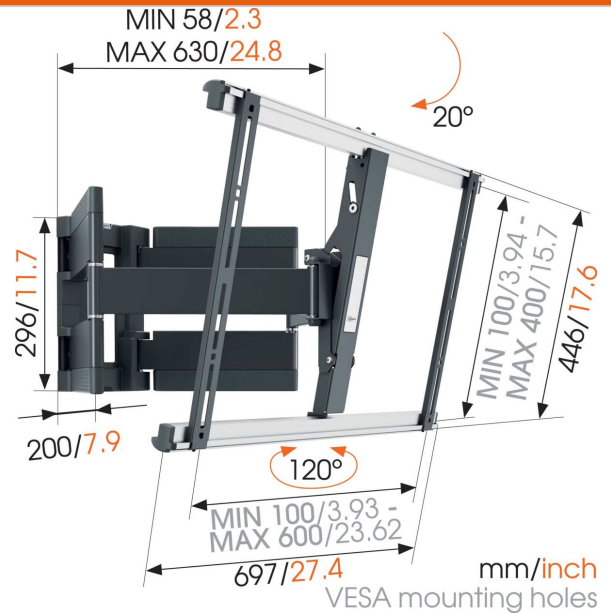
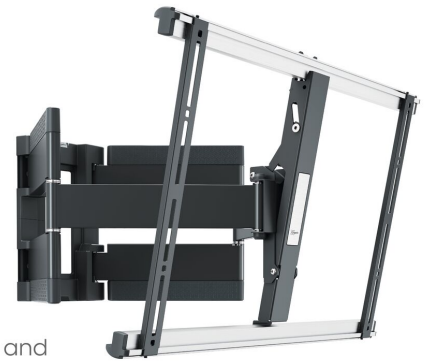
Denn für diesen fantastischen Fernseher haben Sie ja auch ordentlich in die Tasche gegriffen. Da ist es nur verständlich, dass Sie kein Risiko eingehen möchten, wenn Ihr Fernseher jetzt seinen Ehrenplatz bekommen soll. Eine x-beliebige Wandhalterung kommt somit überhaupt nicht in Frage. Bei einem solchen Fernseher ist das Beste gerade gut genug. Damit Sie sich wirklich ganz sicher sein können, dass die Schwerkraft nicht zum größten Feind Ihres Fernsehers wird, brauchen Sie die THIN 550.

Stark, solide und unglaublich elegant

Sie haben sich also einen fantastischen Fernseher gekauft? Bei uns finden Sie eine ebenso fantastische TV-Wandhalterung für Schutz und Sicherheit Ihres neuen Fernsehers. Die TV-Wandhalterung THIN 550 trägt nahezu jeden XL-Fernseher mit einem Gewicht bis zu 70 kg, mit einer Bildschirmdiagonale von 102 cm (40 Zoll) bis 254 cm (100 Zoll) und kann so flach an der Wand montiert werden, dass sie wirklich keinen Millimeter mehr Platz beansprucht als unbedingt notwendig. Der TÜV hat diese Halterung unabhängig geprüft und bestätigt, dass sie mit dem Dreifachen des angegebenen Höchstgewichts belastet werden kann. Mit ihren vier extrem starken Armen trägt diese Halterung Ihren Fernseher völlig mühelos. Und dank der enthaltenen Wasserwaage müssen Sie sich auch nicht ständig um die exakt



Ultra strong
Built for large and heavy TVs



THIN 550 ExtraThin Schwenkbare TV- Wandhalterung

www.vogels.com



VOGEL'S HOLDING BV 2019 (c) Alle Rechte vorbehalten.
Vorbehaltlich Druckfehler, technischer und Preisänderungen.
Datum: 2019-02-13

Technische Daten

Produkttyp-Nummer	THIN 550	Lieferumfang	<ul style="list-style-type: none"> • Montageanleitungen • Wasserwaage • Anleitung für TV-Halter • TV-Montagesatz • Wandmontagesatz THIN
Artikelnummer (SKU)	8395500		
Farbe	Schwarz		
EAN-Einzelbox	8712285335082		
Produktgröße	XL	Produktlinie	THIN
TÜV-zertifiziert	Ja		
Neigbar	Bis zu 20° neigbar		
Drehbar	Nach vorne beweglich und drehbar (bis zu 120°)		
Garantie	Lebensdauer		
Min. Bildschirmgröße (Zoll)	40		
Max. Bildschirmgröße (Zoll)	100		
Max. Gewichtslast (kg)	70		
Min. hole pattern	100mm x 100mm		
Max. hole pattern	600mm x 400mm		
Max. Schraubengröße	M8		
Max. Schnittstellenhöhe (mm)	446		
Max. Breite der Schnittstelle (mm)	728		
Kabelführung	Kabelführung im Arm integriert		
Max. Abstand zur Wand (mm)	630		
Min. Abstand zur Wand (mm)	58		
Anzahl der Drehpunkte	3		
Wasserwaage enthalten	True		
Universelles oder festes Lochmuster	Universell		

