

NS-CLMPSTANDWHITE NEOMOUNTS STANDFUß MIT KLEMME (2 STK)

TECHNISCHE DATEN

ALLGEMEIN

| | |
|--------------|-----------------------|
| Min. Gewicht | 0 kg (pro Bildschirm) |
| Max. Gewicht | 8 kg (pro Bildschirm) |
| Bildschirme | 1 |
| Tischmontage | Ständer |

FUNKTIONALITÄT

| | |
|-------------------|--------|
| Höhenverstellung | 6,2 cm |
| Weiteneinstellung | 4 cm |
| Tiefeneinstellung | 14 cm |
| Anpassungstyp | Keine |

INFORMATIONEN

| | |
|---------------|---------------|
| Farbe | Weiß |
| Hauptmaterial | Aluminium |
| Garantie | 5 Jahre |
| EAN code | 8717371448530 |

*Bitte beachten: Die angegebenen Zollgrößen sind nur ein Anhaltspunkt, kombiniert mit dem Gewicht und den VESA-Größen. Das maximale Gewicht und die VESA-Größe sind absolute Beschränkungen für die Produkte und sollten nicht überschritten werden.



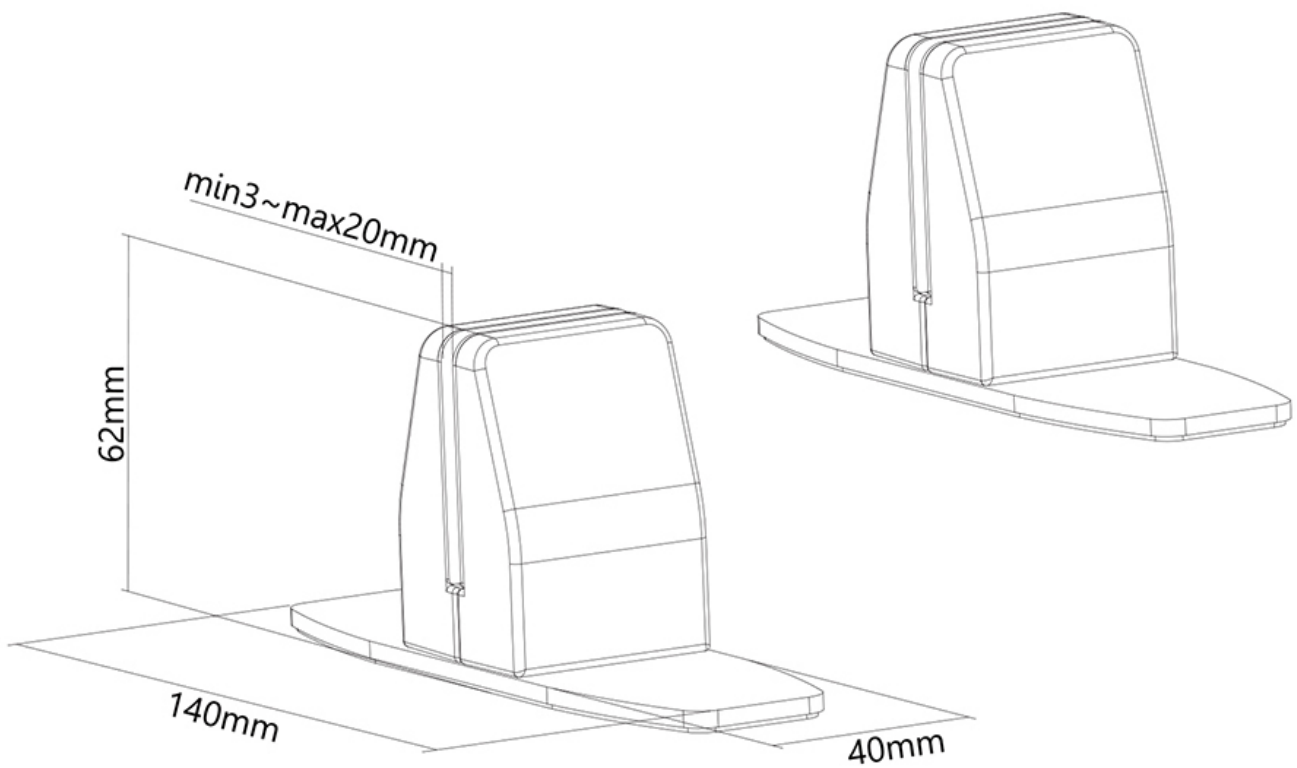
Neomounts

Neomounts

Neomounts Standfuß mit Klemme - Weiß

Neomounts Standfüße mit Klemmen NS-CLMPSTANDWHITE eignen sich für die Installation von z.B. NS-GLSPROTECT Schutzschirmen oder anderen geeigneten Schutzscheiben mit einer Dicke von 4 bis 18 mm, die Sie auf einen Schreibtisch, einen Tisch oder eine Theke stellen möchten. Die Standfüße garantieren eine solide und sichere Platzierung auf der Arbeitsplatte und haben eine maximale Gewichtskapazität von 5 kg. Die Schutzscheibe kann einfach in den Klemmen befestigt werden, danach werden die Standfüße direkt auf der Tischplatte platziert. Ebenfalls erhältlich: Die NS-CLMP25 (Tischstärke 8-25 mm) und NS-CLMP40 (Tischstärke 25-40 mm), Klemmensatz zur Installation am Schreibtisch in Schwarz und Weiß.

NS-CLMPSTANDWHITE NEOMOUNTS STANDFUß MIT KLEMME (2 STK)



Neomounts