

SAMSUNG

interstuhl

PETA
www.peta-gmbh.de



MEETINGPOINT

ALL-IN-ONE-LÖSUNG



WORKSHOPS - BRAINSTORMINGS - MEETINGS

FÜR **SAMSUNG Flip** 55" + 65"

Merkmale und Eigenschaften

Bildschirmrotation¹



¹ nur in Kombination mit dem Samsung Flip Pro 55"

Die Platzwunder Präsentationslösung



Länge: 60 cm
Breite: 65 cm
Höhe: 160 cm

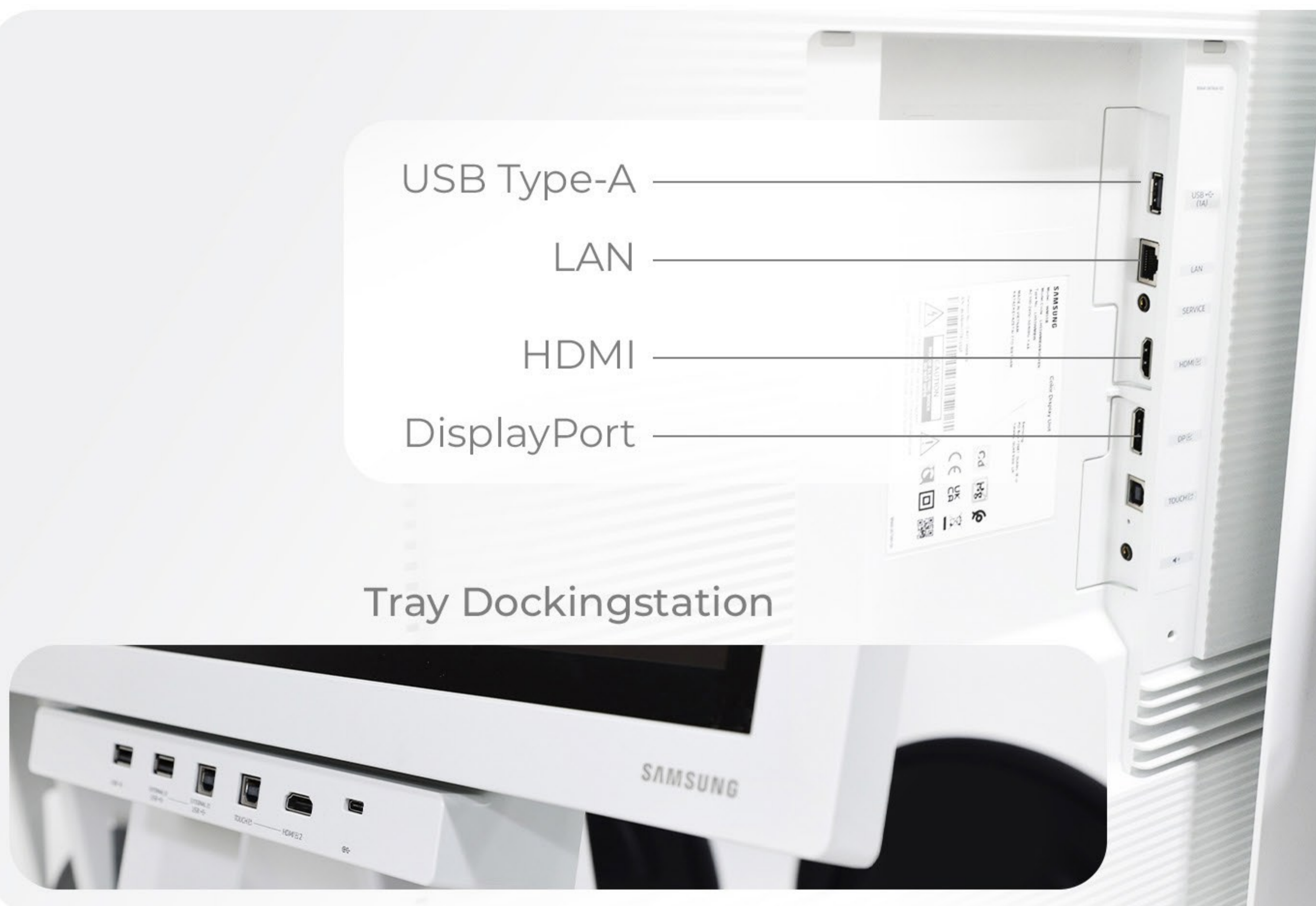
USB Type-A

LAN

HDMI

DisplayPort

Tray Dockingstation



Alle **Anschlüsse**
gut erreichbar



Stylischer **Hocker**

Höhenverstellbarer
45 cm - 63 cm

Verschiedene Farben²



Optionales **Zubehör**



z.B. Leistungsstarkes Akku

² Im Bundle ist standardmäßig die schwarze Variante enthalten. Bitte kontaktieren Sie unseren Vertrieb, wenn Sie eine andere Farbvariante wünschen.

interstuhl

UPISI

Der intelligente Mehrzweck-Hocker begleitet seinen Besitzer durch spontane Gespräche, Workshops, Meetings und Brainstormings. So hält er die Menschen mobil und die Agenda flexibel.

Im Bundle sind standardmäßig sechs schwarze Up Designhocker enthalten. Möchten Sie den Up in anderen Farben haben? Dann kontaktieren Sie uns gerne. Wir erstellen Ihnen ein individuelles Angebot.



PRODUKTEIGENSCHAFTEN

Artikelinformationen: Interstuhl UPISI	
Marke	Interstuhl
Modelbezeichnung	UPISI
Sitzhöhereinstellung	Sitzhöhereinstellung per Handschlaufe stufenlos von 450 - 630 mm per Sicherheitsgasfeder. Oberteil drehbar.
Oberfläche	Weiches Sitz-Inlay, basaltgrau RAL 7012. Sockel basaltgrau RAL 7012, rutschhemmend.
Korpus Hocker	Kunststoff, schwarz.
Materialeinsatz	Sämtliche Materialien sind sortenrein und recyclbar. Das Produkt ist nicht für den Außenbereich geeignet.
Normen	GS-Zeichen für geprüfte Sicherheit.
Zertifizierung	Qualitätsmanagementsystem DIN EN ISO 9001:2008, VO (EG) Nr. 1221/2009 (EMAS), Umweltmanagementsystem DIN EN ISO 14001:2009, OHSAS, EcoVadis Gold, Gesicherte Nachhaltigkeit.
Garantie und Rücknahme	10 Jahre Langzeit. Volle Rücknahme und Recyclinggarantie.



Alle Angaben sind gerundete Produktmaße. (Keine DIN-Norm Ermittlung)

FARBBEISPIELE



MEETINGPOINT

Metalständer für Samsung Flip Pro

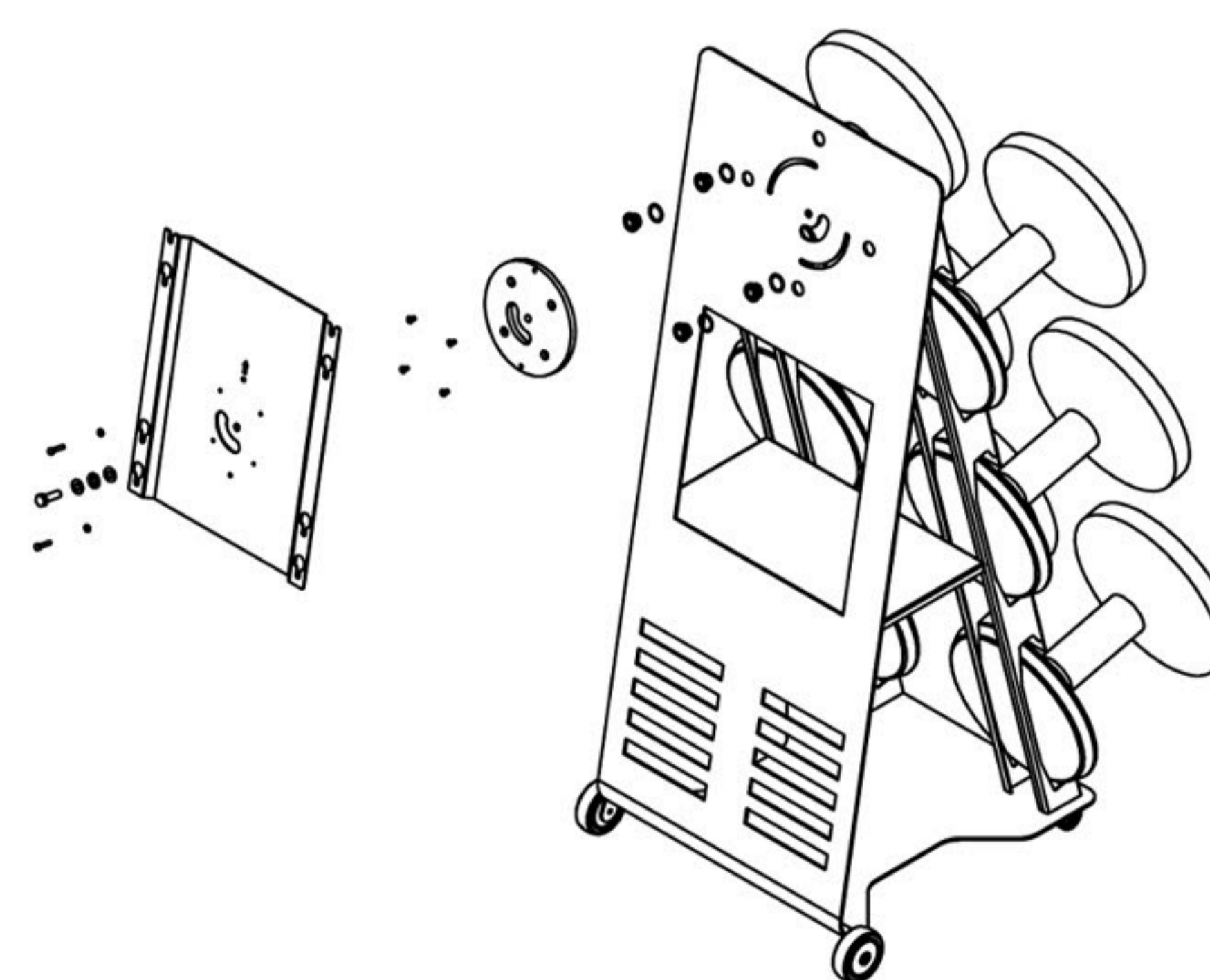
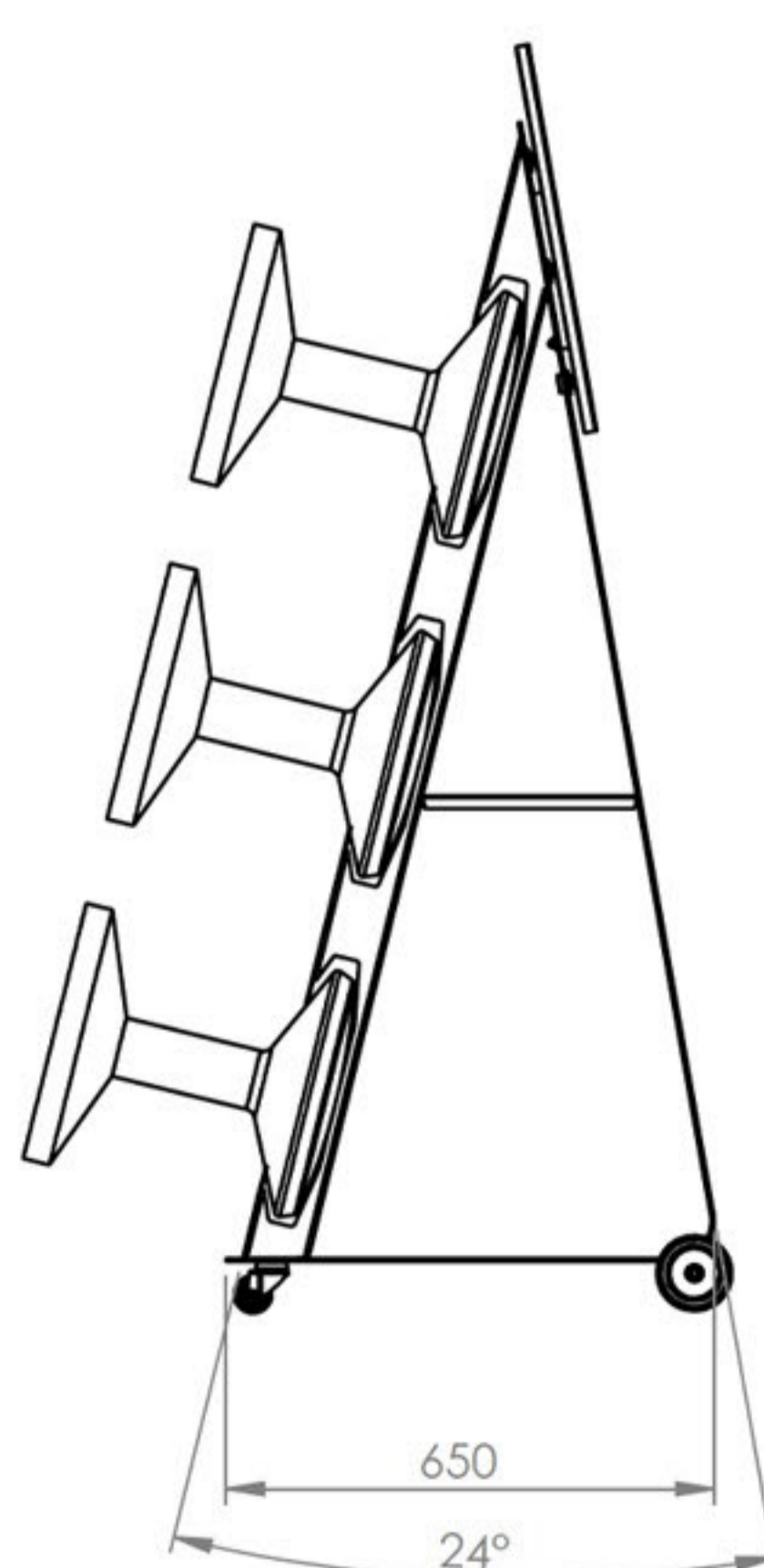
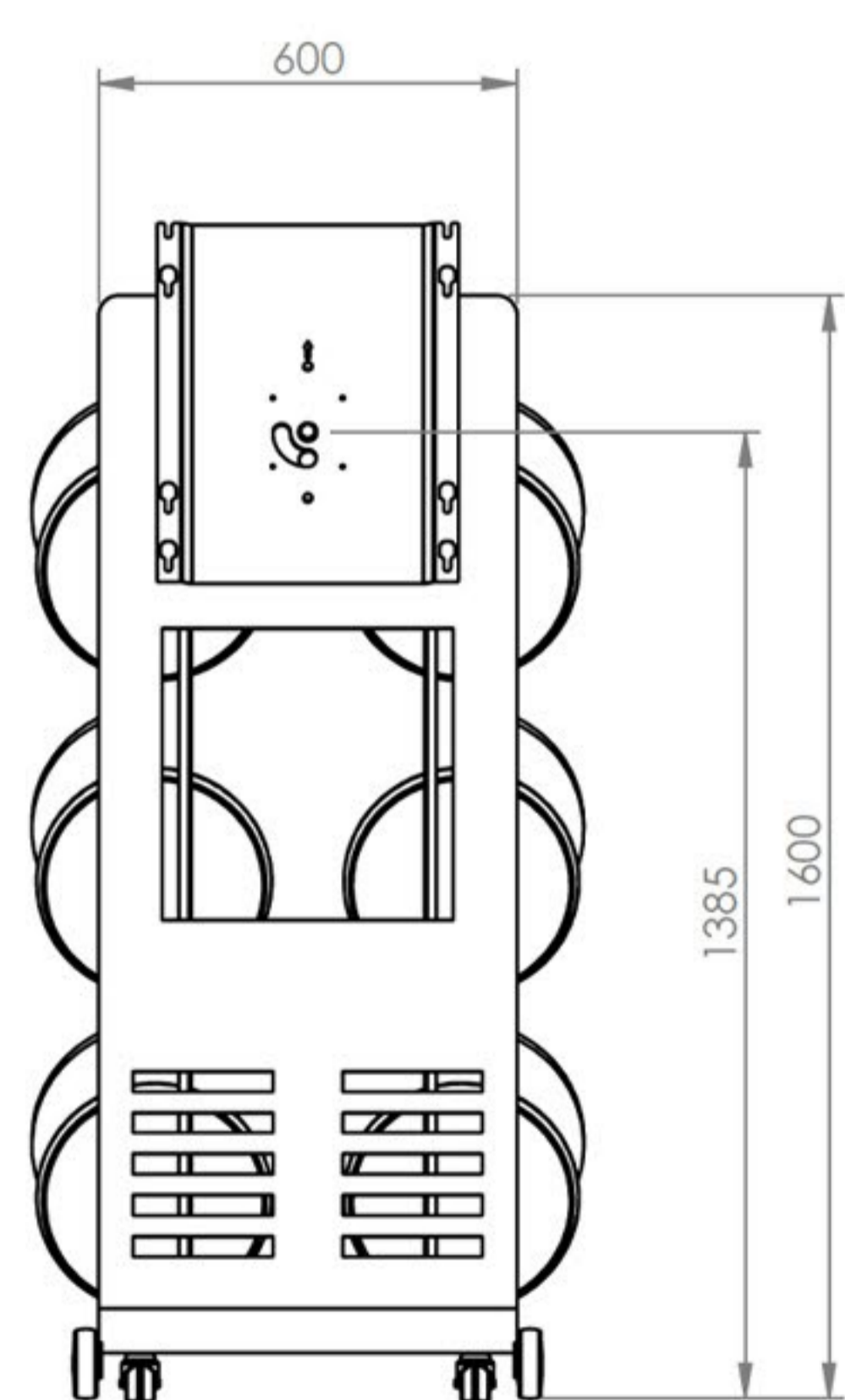
Unser neues All-in-One-Bundle beinhaltet einen stabilen und modernen Metalständer für den Samsung Flip Pro und sechs stylische Hocker des Herstellers Interstuhl.

Das Set bietet eine perfekte Lösung für eine effiziente und komfortable Nutzung des Samsung Flip Pro. Optionales Zubehör ist separat erhältlich.



PRODUKTEIGENSCHAFTEN

Artikelinformationen: MeetingPoint	
Marke	PeTa
Produkttypenbezeichnung	MeetingPoint
Made in	Germany
Produktart	Rollstandfuß für Displays
Breite	60 cm
Tiefe	65 cm
Höhe	160 cm Produktoberkante
Farbe	RAL 9016 weiß
Material	Stahl
Farbe Gestell	RAL 9016 weiß
Material Gestell	Stahl
Mit Rollen	Ja
Belastbarkeit	40 kg
Anlieferung	aufgebaut
drehbar (J/N)	Ja
höhenverstellbar	Nein
Eigenschaften	90° drehbares Display
	hintere Öffnung für 6 Interstuhl Upis1
	Zwischenablage für Zuspieler etc.
	2 feste, 2 bewegliche Rollen



Zuleitung: 5,0m H05VV-F 3G 1,50mm² mit angespritztem Schutzkontakt-Winkelstecker

#							
381.251K	6					350mm	weiß

Anwendungsbeispiele

| Workshops



| Meetings



| Brainstormings



| Messen



| Hotels

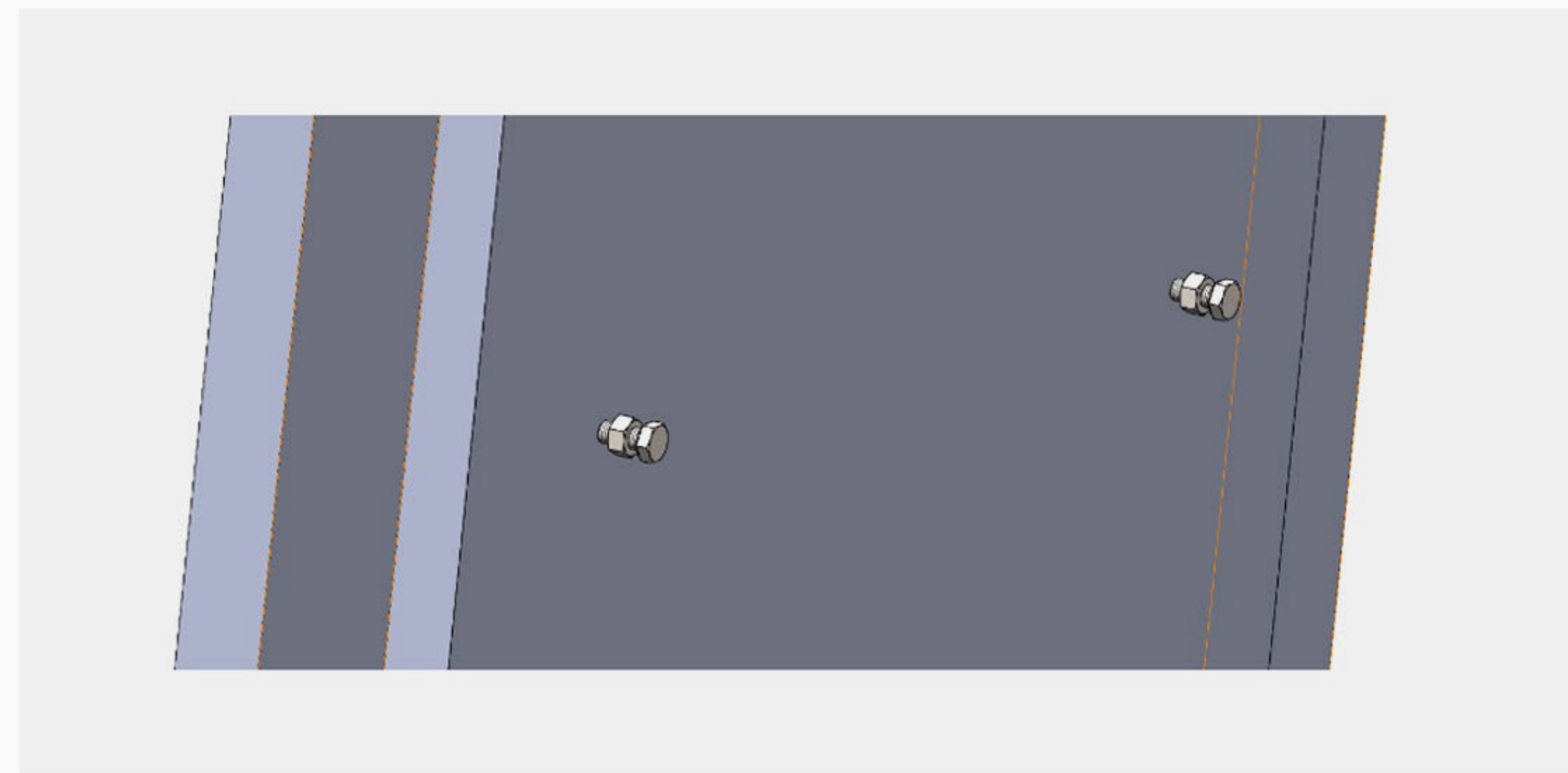
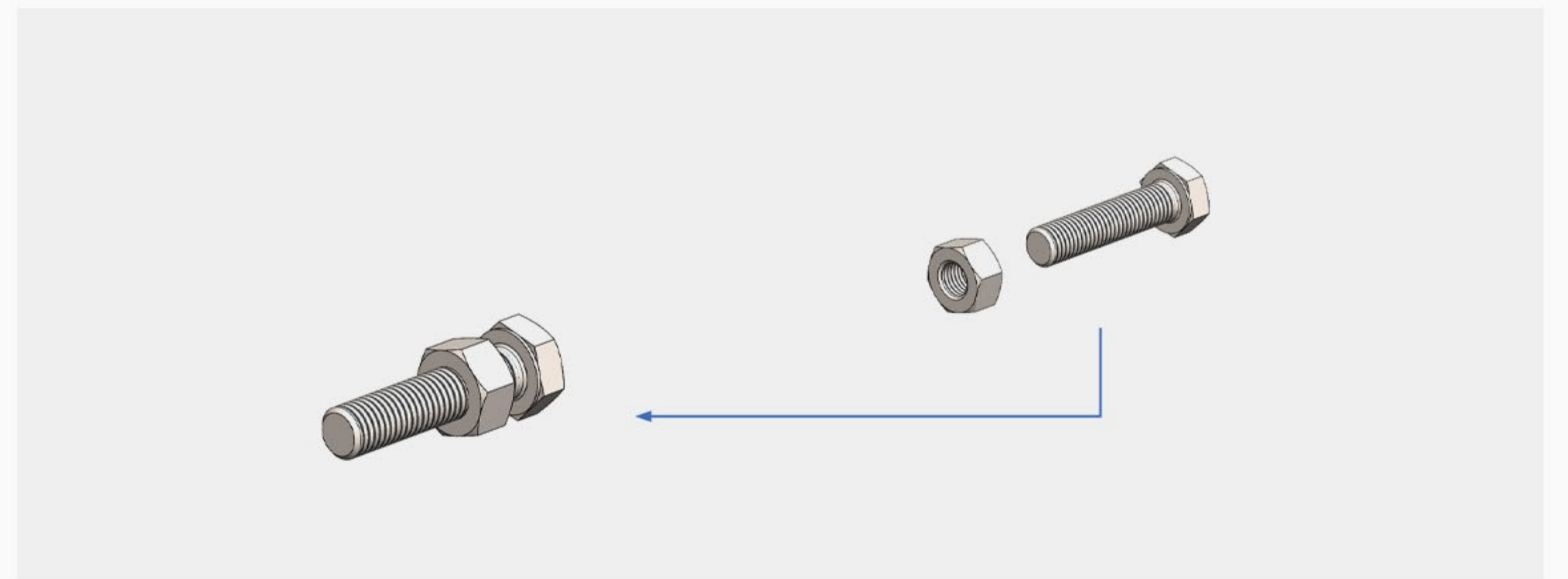


| Schulen



Schritt: 1

Bevor Sie die Displayschrauben an den Bildschirm schrauben, müssen Sie jeweils eine Sechskantmutter auf die Schraube anbringen. Diese sorgt am Ende für die Aushängesicherung.



Schritt: 2

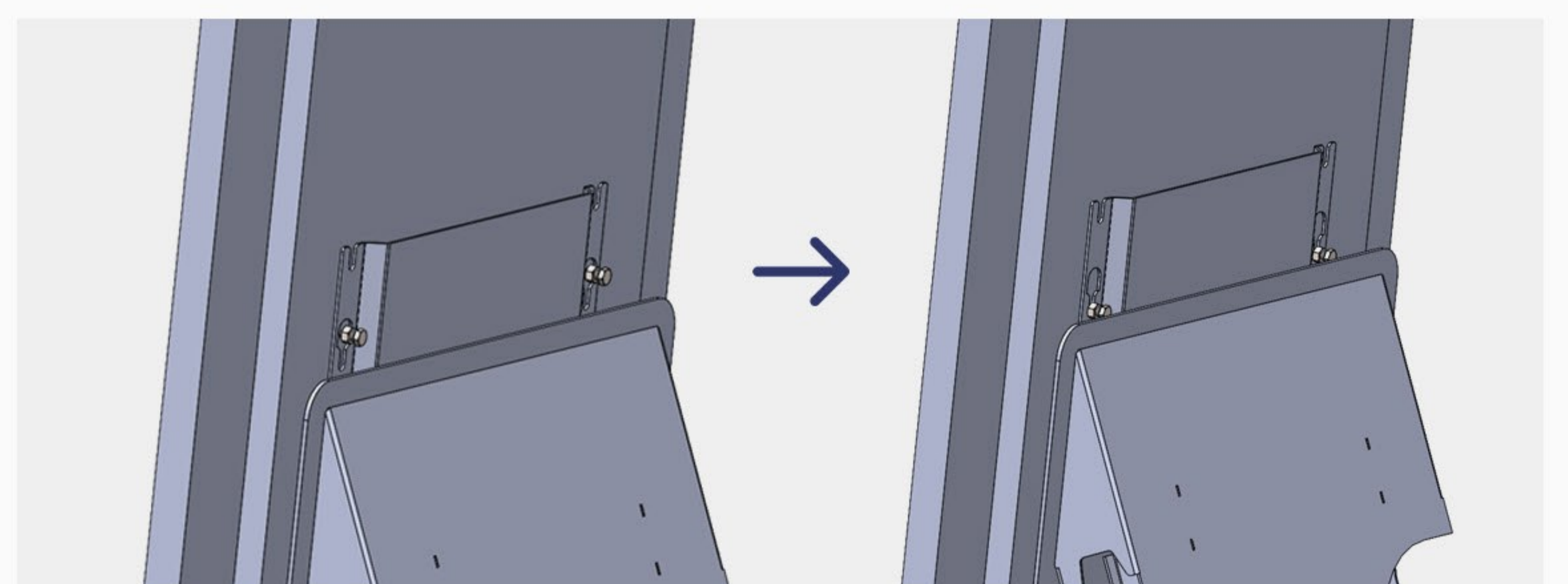
Schrauben Sie die Schrauben mit den vormontierten Muttern nun an das Display.

Schritt: 3

Hängen Sie nun das Display in die Schlüssellöcher der Displayaufnahme. Anschließend lassen Sie den Bildschirm in die Öffnungen gleiten.

Ausrichtung: Der Tray muss an der linken unteren Ecke sein.

Vergessen Sie nicht, die Kabel durch den Kabeldurchgang zu stecken.



Schritt: 4

Ziehen Sie zum Befestigen des Displays die 4 Sechskantmuttern fest an.



MEETINGPOINT

SAMSUNG

interstuhl

PETA
www.peta-gmbh.de

FÜR **SAMSUNG F11P** 55" + 65"