



## DCS-4703E

# Vigilance Full HD Outdoor PoE Mini Bullet Camera

### Merkmale

#### Kamera mit 1080p Full HD

- Progressiver CMOS-Sensor, 1/3", 3 Megapixel
- Objektiv mit fester Brennweite von 3,6 mm und Blende F1.8
- Auflösung bis 1080p bei 30 Bilder/s
- Unterstützung der Codecs H.264 und MJPEG für Streaming und Aufzeichnung

#### Einsatz im Außenbereich

- Integrierte IR-LED-Beleuchtung für Nachtsicht mit bis zu 20 Metern Reichweite
- Witterungsbeständig und wetterfest
- Einsatzfähig zwischen -30 °C und 50 °C
- Schutzschelle für Kabel
- IP66-zertifiziertes Gehäuse
- Sonnenblende zum Schutz vor Blendung
- WDR (Wide Dynamic Range)-Bildoptimierung
- 3DNR zur Rauschminderung in dunklen Umgebungen

#### Flexibilität und Konnektivität

- Fast-Ethernet-Port (10/100 Mbit/s) mit PoE (Power over Ethernet) für die problemlose Integration in Ihr Netzwerk

Die D-Link DCS-4703E Vigilance Full HD Outdoor PoE Mini Bullet Camera ist eine professionelle hochauflösende Überwachungs- und Sicherheitslösung für kleine, mittlere und große Unternehmen. Die Kamera besitzt einen hochempfindlichen progressiven CMOS-Sensor mit 3 Megapixel und liefert damit unter fast allen Bedingungen eine herausragende Bildqualität. Die robuste Komplettbauweise macht diese Kamera äußerst zuverlässig und ideal für den Überwachungseinsatz, ohne dass weiteres Zubehör nötig ist.

Mit Vigilance Kameraprodukten erhalten Sie eine professionelle, voll ausgestattete und hochauflösende Videoüberwachungslösung, die zudem einfach zu installieren und sehr kostengünstig ist. Das Sortiment besteht aus Kameras, die speziell für unterschiedliche Überwachungs- und Umgebungsbedingungen entwickelt wurden. Die Palette reicht von eigenständigen Überwachungslösungen, mit denen Sie Videomaterial ohne zusätzliche Software oder Geräte aufzeichnen können, bis hin zu Kameras, die gegen Witterungseinflüsse und Vandalismus geschützt sind.

### Optimierte LowLight+ Videoaufnahmen

Die mit einem hochempfindlichen CMOS-Sensor ausgestattete DCS-4703E bietet auch bei Restlichte eine überragende Leistung und liefert unabhängig von den Beleuchtungsbedingungen eine kräftige Farbwiedergabe. Auch die Rauschreduzierung wurde weiter verbessert und sorgt für eine von anderen Kameras unerreichte Detailtreue.

### Kontinuierliche Überwachung mit Nachtsicht

Die integrierte IR-LED-Beleuchtung aktiviert sich bei entsprechenden Lichtverhältnissen automatisch, sodass die Kamera auch bei Restlichtbedingungen oder Dunkelheit Videoaufnahmen liefern kann. Der Infrarotfilter der DCS-4703E ermöglicht außerdem detaillierte Schwarz-Weiß-Aufnahmen unter Restlichtbedingungen. Mit ihrem leistungsstarken SoC (System-on-Chip) bietet die Kamera Echtzeit-Videokomprimierung in den Formaten H.264 und MJPEG. Die Kombination dieser Merkmale macht die DCS-4703E zur idealen Lösung für Videoüberwachung rund um die Uhr.

## Vigilance Full HD Outdoor PoE Mini Bullet Camera



### 1080p-HD-Auflösung

- Der progressive CMOS-Sensor mit 3 Megapixel ist ideal für die professionelle Videoüberwachung.

### LowLight+

- Ein hochempfindlicher Kamerasensor ermöglicht detaillierte Farbaufnahmen auch bei sehr schwachem Licht.

### 3D-Rauschunterdrückung

- Ermöglicht klare Videoaufzeichnung mit weniger Bildrauschen bei schwachen Lichtverhältnissen.
- Ideal, wenn Gesichts- oder Objekterkennung benötigt wird.
- Reduziert den Speicherbedarf im Backend.

### Installation im Außenbereich

- Durch das wetterfeste Gehäuse mit IP66-Zertifizierung ist die Kamera im Außenbereich und bei Temperaturen von -30 °C bis 50 °C einsetzbar.

## Kostenlose D-ViewCam™ Videomanagementsoftware DCS-100

D-ViewCam ist kostenlos im Lieferumfang der D-Link Netzwerkkameras enthalten. Sie bietet dem Nutzer die Möglichkeit, mehrere Kameras zu verwalten – im privaten Bereich wie im Unternehmensumfeld.

Die Software unterstützt bis zu 32 Netzwerkkameras und bis zu 64 Nutzer. Zusätzlich ist D-ViewCam mit allen aktuellen D-Link Netzwerkkameras kompatibel. Sie bietet darüber hinaus digitale Überwachung und Aufzeichnung mit einer Vielzahl von Funktionen wie simultaner Videoaufnahme, Wiedergabe und Live-Anzeige.

Mit D-ViewCam haben Sie außerdem die Möglichkeit, Aufnahmen nach Zeitplan, durch Bewegungen ausgelöst oder manuell durchzuführen. Die aufgenommenen Dateien lassen sich nach Videotyp durchsuchen. Die ausgewählten Dateien können anschließend abgespielt, bearbeitet und in AVI- oder ASF-Dateien umgewandelt werden. Im E-Map-Modus kann der Nutzer eine Übersicht mit der Position und Ausrichtung der Kameras erstellen. Zusatzfunktionen wie Auto-Patrol, Schwenken, Zoomen und Fokussieren bieten optimale Kontrolle über die Videoüberwachung.



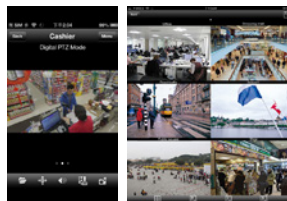
Wiedergabeansicht



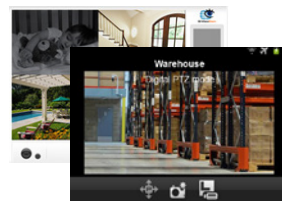
Live-Ansicht

## D-ViewCam Mobile

Behalten Sie mit der D-ViewCam Mobile App von D-Link Ihre Überwachungskameras überall im Blick. Mit der App können Sie zu jeder Tageszeit ganz mühelos in Ihrem Unternehmen nach dem Rechten sehen.



Für iPhone/iPad



Für Android-Geräte



**Technische Spezifikationen**

**Kamera**

Kamera-Hardwareprofil	<ul style="list-style-type: none"> <li>• progressiver CMOS-Sensor, 1/3", 3 Megapixel</li> <li>• 20 Meter IR-Leuchtweite</li> <li>• minimale Helligkeit: <ul style="list-style-type: none"> <li>• Tagesmodus: 0,2 Lux</li> <li>• Nachtmodus (LEDs aus): 0,1 Lux</li> <li>• Nachtmodus (LEDs an): 0 Lux</li> </ul> </li> <li>• integriertes abschaltbares Infrarotfilter-Modul (ICR)</li> <li>• 10-fach digitaler Zoom</li> <li>• minimaler Objektstand 0,5 m</li> </ul>	<ul style="list-style-type: none"> <li>• Brennweite: 3,6 mm</li> <li>• Blende: F1.8</li> <li>• Blickwinkel: <ul style="list-style-type: none"> <li>• (H) 70°</li> <li>• (V) 40°</li> <li>• (D) 80°</li> </ul> </li> </ul>
Kameragehäuse	<ul style="list-style-type: none"> <li>• wetterfestes Gehäuse gemäß IP-66</li> </ul>	
Bildfunktionen	<ul style="list-style-type: none"> <li>• Bildgröße, -qualität, -frequenz und Bitrate konfigurierbar</li> <li>• Zeitstempel und Texteinblendungen</li> <li>• konfigurierbare Bildbereiche für Bewegungserkennung</li> <li>• konfigurierbare Privatzonenmaskierung</li> </ul>	<ul style="list-style-type: none"> <li>• Verschlusszeit, Helligkeit, Sättigung, Kontrast und Schärfe konfigurierbar</li> <li>• WDR</li> <li>• 3D-Filter</li> </ul>
Videokomprimierung	<ul style="list-style-type: none"> <li>• simultane H.264/MJPEG-Komprimierung</li> <li>• H.264/MPEG Multicast Streaming</li> </ul>	<ul style="list-style-type: none"> <li>• JPEG für Standbilder</li> </ul>
Bildaufösung	<ul style="list-style-type: none"> <li>• 16:9 <ul style="list-style-type: none"> <li>• 1920 x 1080, 1280 x 720, 800 x 448, 640 x 360 bei bis zu 30 Bilder/s</li> </ul> </li> </ul>	<ul style="list-style-type: none"> <li>• 4:3 <ul style="list-style-type: none"> <li>• 2048 x 1536 bei bis zu 15 Bilder/s</li> <li>• 1440 x 1080, 1280 x 960, 900 x 720, 800 x 592, 640 x 480 bei bis zu 30 Bilder/s</li> </ul> </li> </ul>
Schnittstellen für externe Geräte	<ul style="list-style-type: none"> <li>• 10/100 BASE-TX Fast-Ethernet-Port</li> </ul>	<ul style="list-style-type: none"> <li>• unterstützt 802.3af PoE</li> </ul>

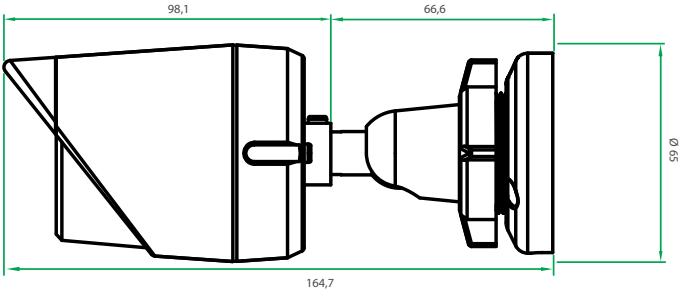
**Netzwerk**

Netzwerkprotokolle	<ul style="list-style-type: none"> <li>• IPv6</li> <li>• IPv4</li> <li>• TCP/IP</li> <li>• UDP</li> <li>• ICMP</li> <li>• DHCP-Client</li> <li>• NTP-Client (D-Link)</li> <li>• DNS-Client</li> <li>• DDNS-Client (D-Link)</li> <li>• SMTP-Client</li> <li>• FTP-Client</li> </ul>	<ul style="list-style-type: none"> <li>• HTTP / HTTPS</li> <li>• Samba-Client</li> <li>• PPPoE</li> <li>• UPnP-Portweiterleitung</li> <li>• RTP / RTSP / RTCP</li> <li>• IP-Filterung</li> <li>• QoS</li> <li>• CoS</li> <li>• Multicast</li> <li>• SNMP</li> <li>• ONVIF-konform</li> </ul>
Sicherheit	<ul style="list-style-type: none"> <li>• Administrator- und Benutzergruppenschutz</li> <li>• Kennwortauthentifizierung</li> </ul>	<ul style="list-style-type: none"> <li>• HTTP- und RTSP-Authentifizierung</li> </ul>

**Systemverwaltung**

Systemanforderungen für Weboberfläche	<ul style="list-style-type: none"> <li>• Browser: Internet Explorer, Firefox, Chrome oder Safari</li> </ul>	
Ereignisverwaltung	<ul style="list-style-type: none"> <li>• Bewegungserkennung</li> <li>• Ereignisbenachrichtigung und Hochladen von Momentaufnahmen/Videos per E-Mail oder FTP</li> </ul>	<ul style="list-style-type: none"> <li>• Unterstützung für mehrere SMTP- und FTP-Server</li> <li>• mehrere Ereignisbenachrichtigungen</li> <li>• mehrere Aufzeichnungsmethoden für unkompliziertes Backup</li> </ul>
Fernverwaltung	<ul style="list-style-type: none"> <li>• Momentaufnahmen/Videos aufzeichnen und auf einer lokalen Festplatte speichern</li> </ul>	<ul style="list-style-type: none"> <li>• Konfigurationsoberfläche per Browser zugänglich</li> </ul>
D-ViewCam™ Systemanforderungen	<ul style="list-style-type: none"> <li>• Betriebssystem: Microsoft Windows 10/8/7/Vista</li> <li>• Browser: Internet Explorer 7 oder höher</li> </ul>	<ul style="list-style-type: none"> <li>• Protokoll: Standard-TCP/IP</li> </ul>
D-ViewCam™ Softwarefunktionen	<ul style="list-style-type: none"> <li>• Unterstützung aller Verwaltungsfunktionen der Weboberfläche</li> <li>• Aufnahmemöglichkeiten nach Zeitplan, durch Bewegungen ausgelöst oder manuell</li> </ul>	<ul style="list-style-type: none"> <li>• Fernverwaltung/-steuerung von bis zu 32 Kameras</li> <li>• Anzeige von bis zu 32 Kameras auf einem Bildschirm</li> </ul>

## Vigilance Full HD Outdoor PoE Mini Bullet Camera

Allgemein	
Gewicht	• 430 g $\pm$ 5 %
Externes Netzteil	• Eingang: 100 bis 240 V AC, 50/60 Hz • Ausgang: 12 V DC, 1,5 A
Leistungsaufnahme	• 6,4 W $\pm$ 5 % (PoE)
Temperatur	• Betrieb: -30 bis 50 °C • Lagerung: -20 bis 70 °C
Luftfeuchtigkeit	• Betrieb: 20 % bis 80 % (nicht kondensierend) • Lagerung: 5 % bis 95 % (nicht kondensierend)
Zertifizierungen	• CE • CE LVD • FCC • C-Tick
Abmessungen	
Weitere Kameras aus dem Vigilance Sortiment	
DCS-4201	• HD Wireless Camera
DCS-4602EV	• Full HD Outdoor Vandal-Proof PoE Dome Camera
DCS-4603	• Full HD PoE Dome Camera
DCS-4701E	• HD Outdoor PoE Mini Bullet Camera
DCS-4802E	• Full HD Outdoor PoE Mini Dome Camera



Wenn Ihr Netzwerk ausfällt, brauchen Sie schnell optimalen Service. Ausfallzeiten kosten Ihr Unternehmen bares Geld. D-Link Assist maximiert die Verfügbarkeit durch schnellen und effizienten Austausch bei technischen Problemen. Wählen Sie zwischen drei kostengünstigen Service-Paketen, die alle Business-Produkte von D-Link abdecken und auf Ihre individuellen Anforderungen zugeschnitten sind:

- **D-Link Assist Gold** – umfassender Austauschservice rund um die Uhr
- **D-Link Assist Silver** – umgehender Austausch noch am selben Tag
- **D-Link Assist Bronze** – garantierter Austausch am nächsten Arbeitstag

D-Link Assist kann zusammen mit jedem Business-Produkt von D-Link erworben werden. Ob Sie also Switches, Wireless-Produkte, Storage-Lösungen, Sicherheits- oder IP-Überwachungssysteme von D-Link kaufen, der Service ist stets garantiert.



Weitere Informationen: [www.dlink.com](http://www.dlink.com)